

**Choose the language**

**English**

**Italiano**

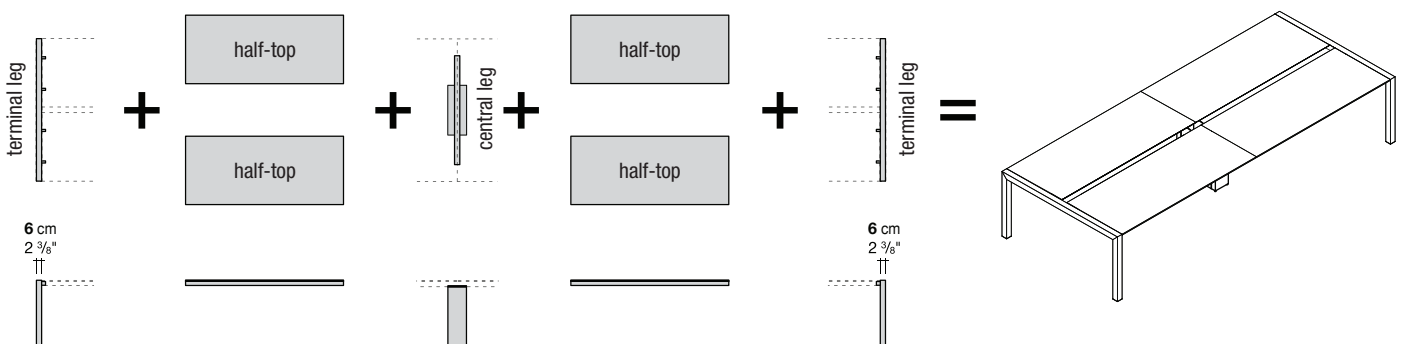
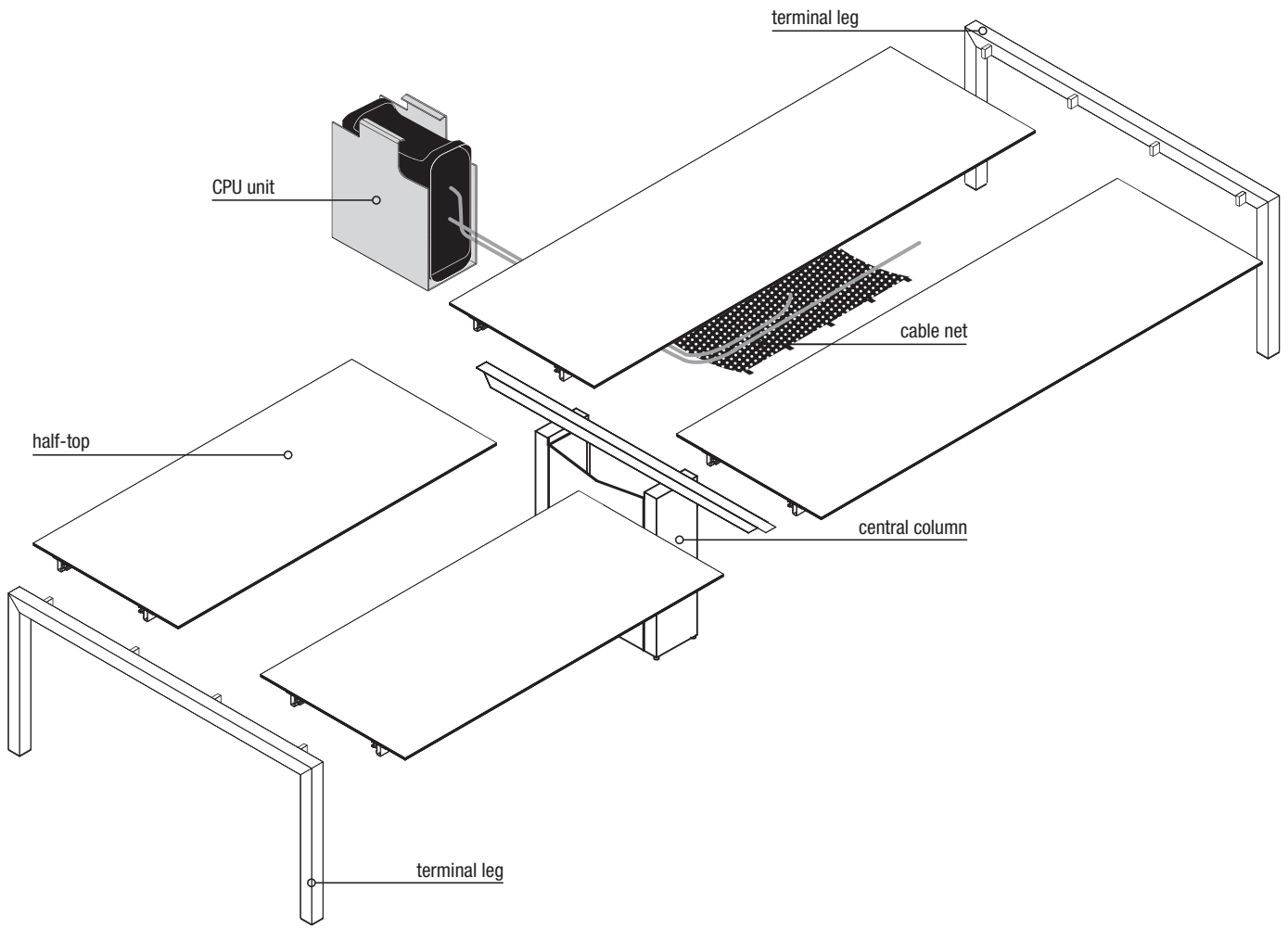
**Deutsch**

**Français**

**Español**

# MODULAR SUSHI WORKSTATION

## Assembly diagram



# MODULAR SUSHI WORKSTATION

## Half-top

### Finish for top:

White laminate with black edge  
 Fenix-NTM® black edge (Ingo black 0720)  
 Fenix-NTM® coloured edge (white Kos 0032)

### Note:

Tops can be made of different materials on request (for quantity):  
 Pure-white laminate, Fenix-NTM®, glass.

Important: sizes and finishes marked with (!) require longer production lead time, about 6 weeks from the date of the order.

Tables that extend to more than 250 cm have a top that slightly bends, which complies with accepted quality standards.

Reinforced packaging, see inside cover.

### Workstation D. 124 cm

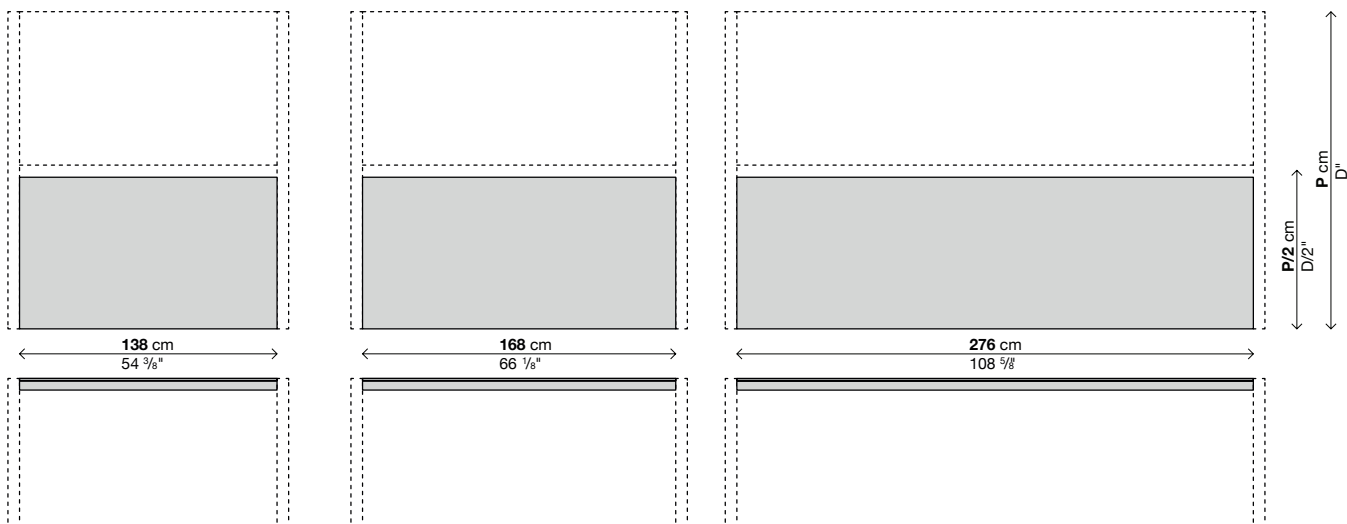
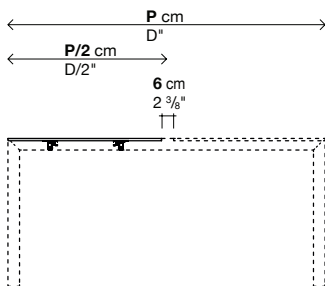
Code	Dimensions L x D/2	Top			pack	m <sup>2</sup>	Kg
		Laminate	Fenix-NTM® black edge	Fenix-NTM® coloured edge			
<b>02WSU07A</b>	138 x 59 (!)				1	0,21	26
<b>02WSU08A</b>	168 x 59 (!)				1	0,25	30
<b>02WSU09A</b>	276 x 59 (!)				1	0,40	47

### Workstation D. 160 cm

Code	Dimensions L x D/2	Top			pack	m <sup>2</sup>	Kg
		Laminate	Fenix-NTM® black edge	Fenix-NTM® coloured edge			
<b>02WSU17A</b>	138 x 77 (!)				1	0,25	25
<b>02WSU18A</b>	168 x 77 (!)				1	0,30	30
<b>02WSU19A</b>	276 x 77 (!)				1	0,52	69

### Optionals

Code	Description	pack	m <sup>2</sup>	Kg
<b>02RET04</b>	Plastic cable mesh P. 124 cm	1	0,07	1
<b>02RET12</b>	Plastic cable mesh P. 160 cm	1	0,07	1
<b>02VER01</b>	Vertebra, opal white methacrylate	1	0,007	1,5



# MODULAR SUSHI WORKSTATION

## Terminal leg / Central leg / Central column

### Leg finish:

- Anodised aluminium
- White lacquered aluminium (similar to RAL 9016)
- "Alucompact® sand grey" lacquered aluminium (similar to RAL 9002)
- "Alucompact® anthracite grey" lacquered aluminium (similar to RAL 7015)
- Black lacquered aluminium (similar to RAL 9004)

### Finish for column:

- Grey aluminium lacquered steel (similar to RAL 7042)
- White lacquered steel (similar to RAL 9016)
- "Alucompact® sand grey" lacquered steel" (similar to RAL 9002)
- "Alucompact® anthracite grey" lacquered steel" (similar to RAL 7015)
- Black lacquered steel (similar to RAL 9004)

### Terminal leg

Code	Depth	Finish		pack	m <sup>3</sup>	Kg
		Anodised aluminium	Lacquered aluminium			
<b>02CAV01A</b>	124			1	0,26	11
<b>02CAV04A</b>	160			1	0,32	13,5

### Central leg

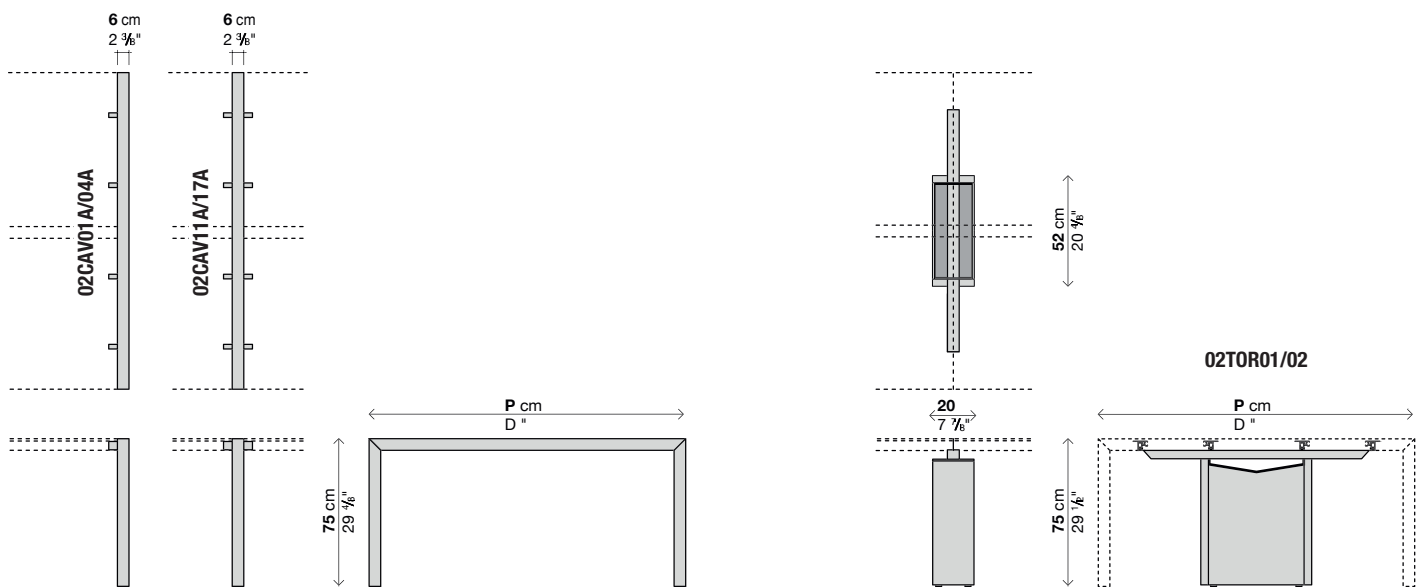
Code	Depth	Finish		pack	m <sup>3</sup>	Kg
		Anodised aluminium	Lacquered aluminium			
<b>02CAV11A</b>	124			1	0,26	11
<b>02CAV17A</b>	160			1	0,32	13,5

### Central column

Code	Depth	Finish		pack	m <sup>3</sup>	Kg
		Lacquered steel				
<b>02TOR01</b>	124			1	0,14	19,5
<b>02TOR02</b>	160			1	0,14	20,5

### Optionals

Code	Description	pack	m <sup>3</sup>	Kg
<b>02GTA01</b>	Customised reduction to leg	-	-	-



# MODULAR SUSHI WORKSTATION

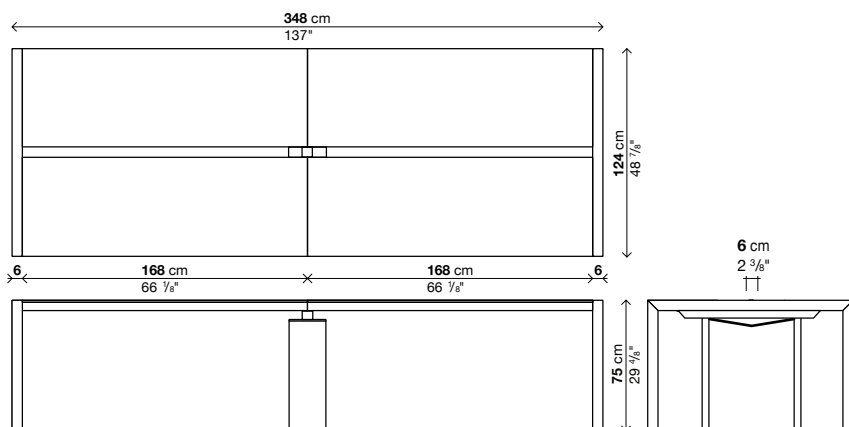
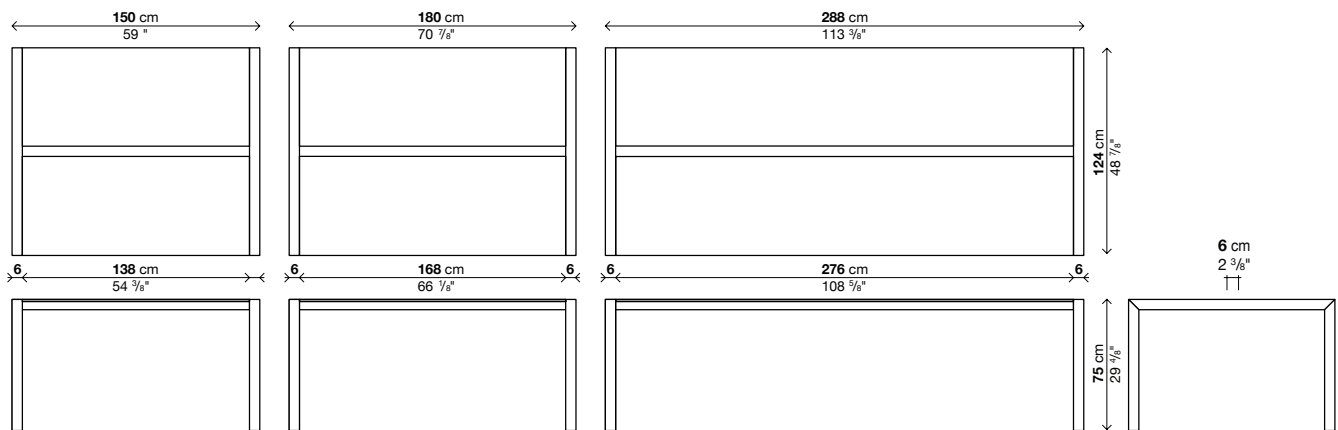
## Examples of composition - Depth 124 cm

**Note:**  
Important: sizes and finishes marked with (!) require longer production lead time, about 6 weeks from the date of the order.

Tables that extend to more than 250 cm have a top that slightly bends, which complies with accepted quality standards.

Reinforced packaging, see inside cover.

Dimensions	Code	Finish for legs	Finish for column	Top			pack	m <sup>2</sup>	Kg
				White laminate black edge	Fenix-NTM® black edge	Fenix-NTM® coloured edge			
150 x 124 (!)	<b>02WSU07A (x2) + 02CAV01A (x2)</b>	Anodised aluminium					4	0,94	74
180 x 124 (!)	<b>02WSU08A (x2) + 02CAV01A (x2)</b>	Anodised aluminium					4	1,02	62
288 x 124 (!)	<b>02WSU09A (x2) + 02CAV01A (x2)</b>	Anodised aluminium					4	1,32	116
348 x 124 (!)	<b>02WSU08A (x4) + 02CAV01A (x2) + 02TOR01</b>	Anodised aluminium	Lacquered steel				7	1,66	162



# MODULAR SUSHI WORKSTATION

## Examples of composition - Depth 160 cm

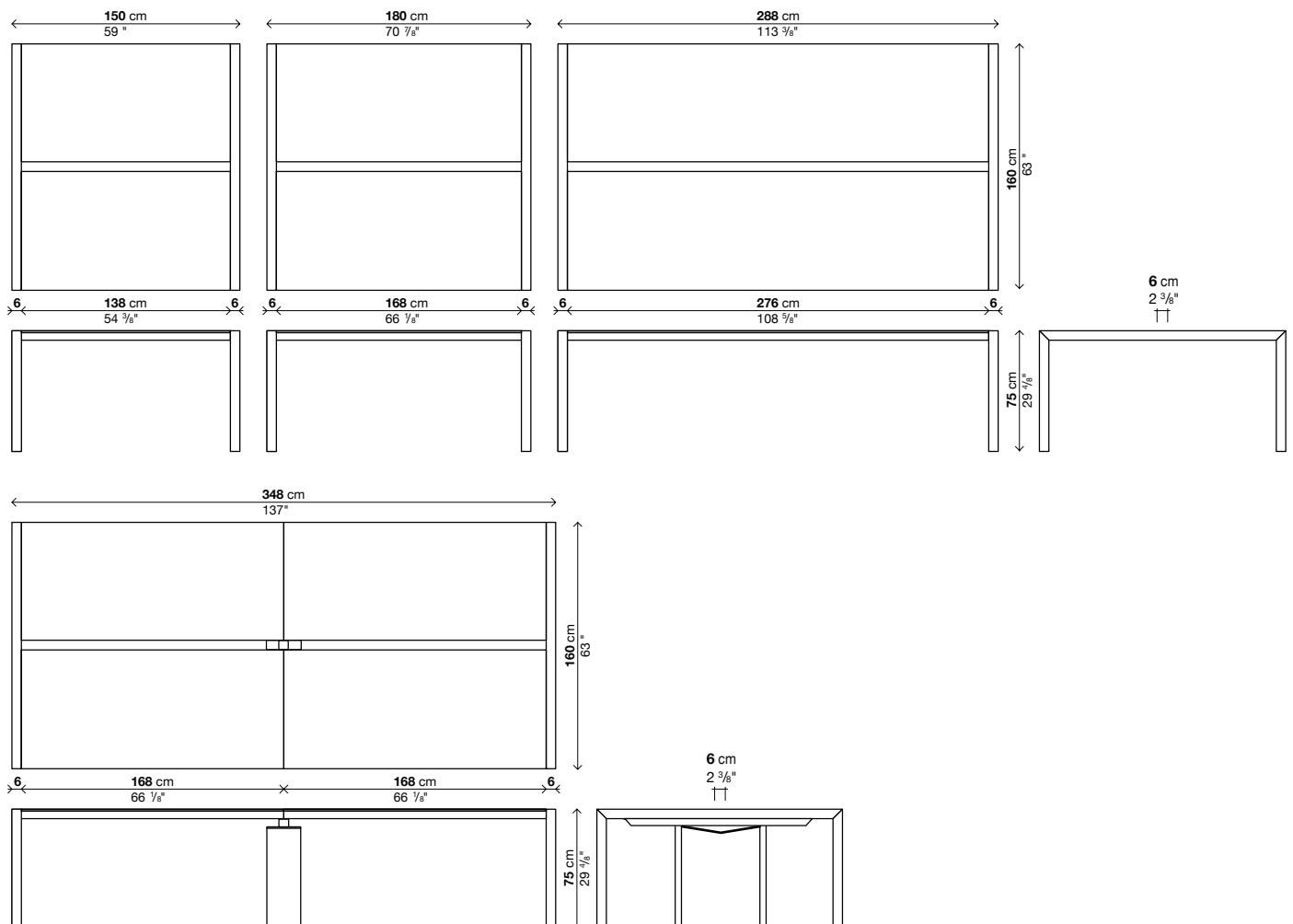
**Note:**

Important: sizes and finishes marked with (!) require longer production lead time, about 6 weeks from the date of the order.

Tables that extend to more than 250 cm have a top that slightly bends, which complies with accepted quality standards.

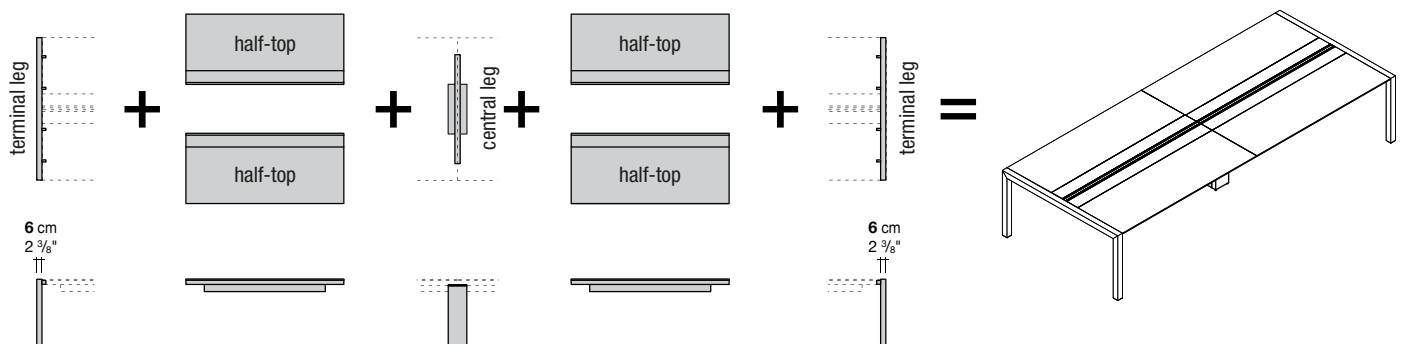
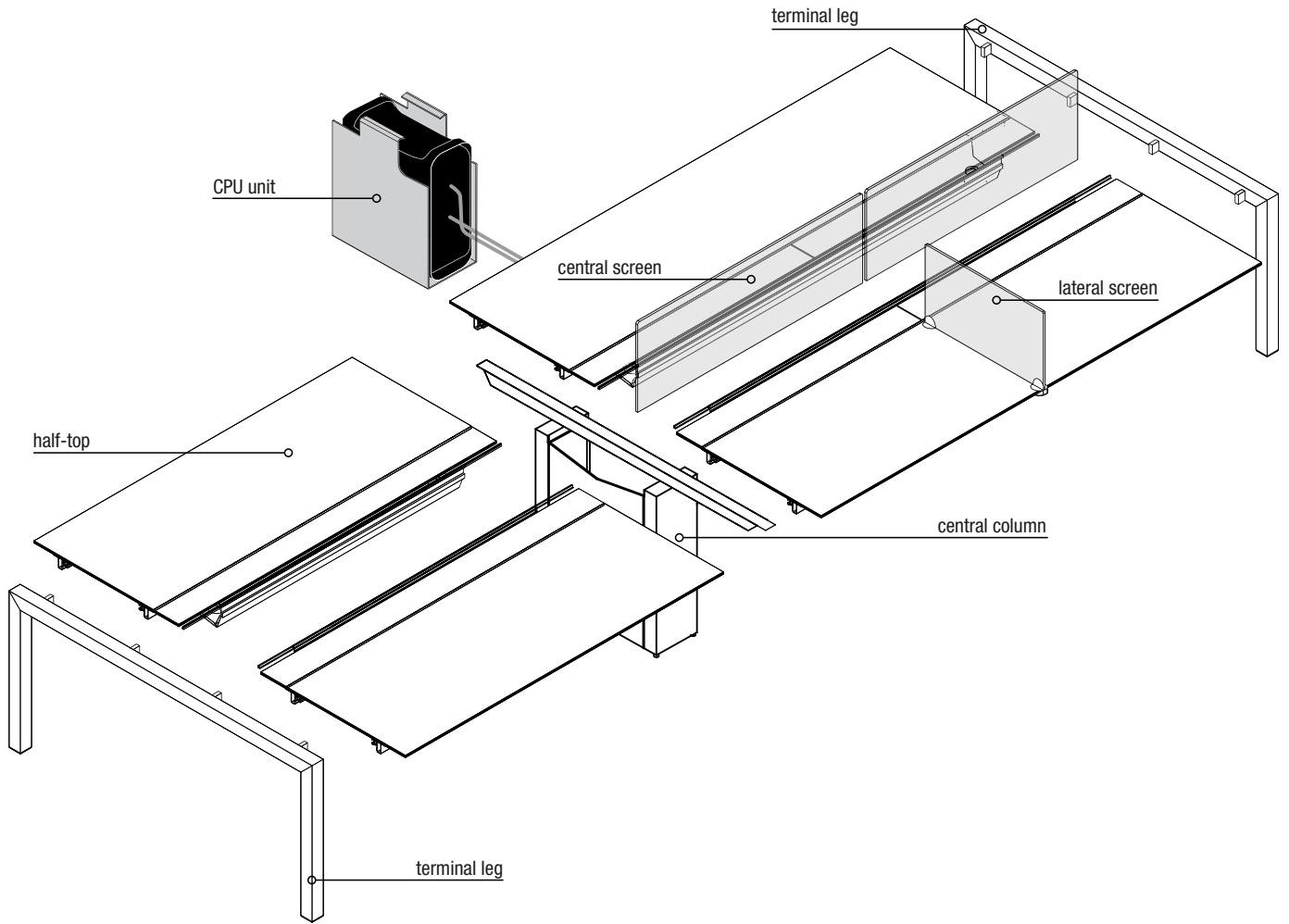
Reinforced packaging, see inside cover.

Dimensions	Code	Finish for legs	Finish for column	Top			pack	m <sup>3</sup>	Kg
				White laminate black edge	Fenix-NTM® black edge	Fenix-NTM® coloured edge			
150 x 160 (!)	<b>02WSU17A (x2) + 02CAV04A (x2)</b>	Anodised aluminium					4	1,14	85
180 x 160 (!)	<b>02WSU18A (x2) + 02CAV04A (x2)</b>	Anodised aluminium					4	1,24	97
288 x 160 (!)	<b>02WSU19A (x2) + 02CAV04A (x2)</b>	Anodised aluminium					4	1,6	137
348 x 160 (!)	<b>02WSU18A (x4) + 02CAV04A (x2) + 02TOR02</b>	Anodised aluminium	Lacquered steel				7	1,98	188



# MODULAR SUSHI WORKSTATION WITH CABLE DUCT TABS

## Assembly diagram



# MODULAR SUSHI WORKSTATION WITH CABLE DUCT TABS

## Alucompact® half-top

### Finish for top/closing flap:

- White Alucompact® laminate
- Sand grey Alucompact® laminate
- Anthracite grey Alucompact® laminate
- Black Alucompact® laminate

### Note:

Tops can be made of different materials on request (for quantity):  
Pure-white laminate, Fenix-NTM®, glass.

Important: sizes and finishes marked with (!) require longer production lead time, about 6 weeks from the date of the order.

Tables that extend to more than 250 cm have a top that slightly bends, which complies with accepted quality standards.

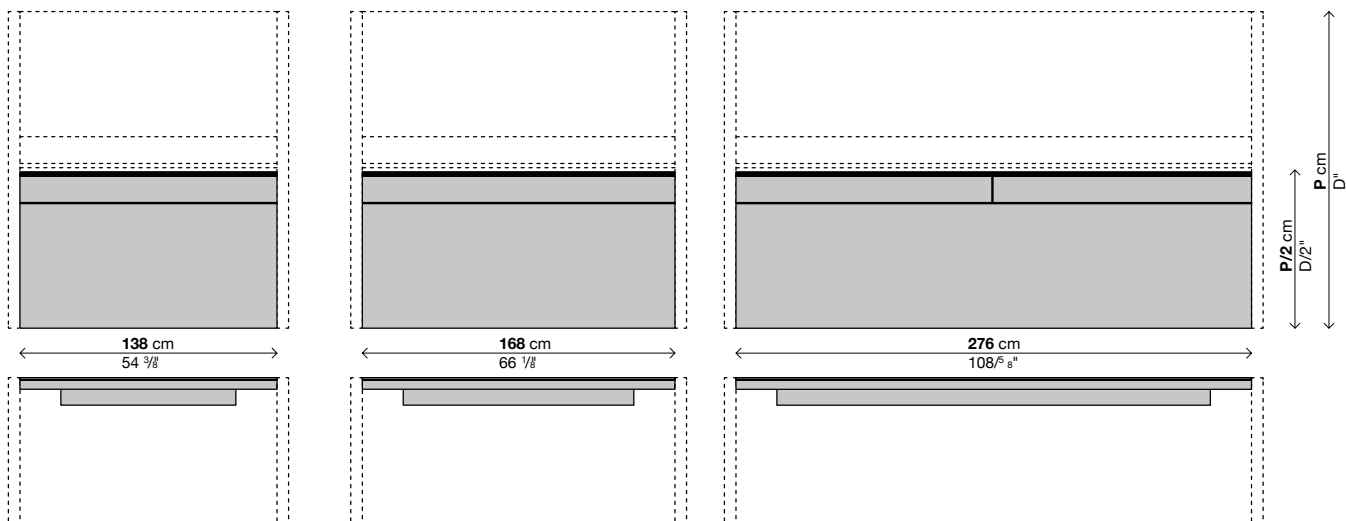
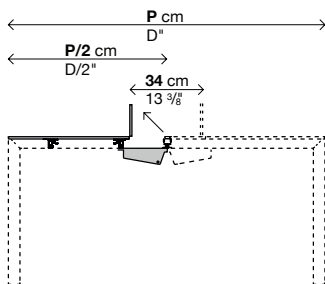
Reinforced packaging, see inside cover.

### Workstation D. 124 cm

Code	Dimensions L x D/2	Top	pack	m <sup>3</sup>	Kg
		Alucompact®			
<b>02WSU01A</b>	138 x 62 (!)		1	0,21	31
<b>02WSU02A</b>	168 x 62 (!)		1	0,26	38
<b>02WSU03A</b>	276 x 62 (!)		1	0,41	61

### Workstation D. 160 cm

Code	Dimensions L x D/2	Top	pack	m <sup>3</sup>	Kg
		Alucompact®			
<b>02WSU04A</b>	138 x 80 (!)		1	0,27	36
<b>02WSU05A</b>	168 x 80 (!)		1	0,32	44
<b>02WSU06A</b>	276 x 80 (!)		1	0,52	69





# MODULAR SUSHI WORKSTATION WITH CABLE DUCT TABS

## Terminal leg / Central column

### Leg finish:

- Anodised aluminium
- White lacquered aluminium (similar to RAL 9016)
- "Alucompact® sand grey" lacquered aluminium (similar to RAL 9002)
- "Alucompact® anthracite grey" lacquered aluminium (similar to RAL 7015)
- Black lacquered aluminium (similar to RAL 9004)

### Finish for column:

- Grey aluminium lacquered steel (similar to RAL 7042)
- White lacquered steel (similar to RAL 9016)
- "Alucompact® sand grey" lacquered steel" (similar to RAL 9002)
- "Alucompact® anthracite grey" lacquered steel" (similar to RAL 7015)
- Black lacquered steel (similar to RAL 9004)

### Terminal leg

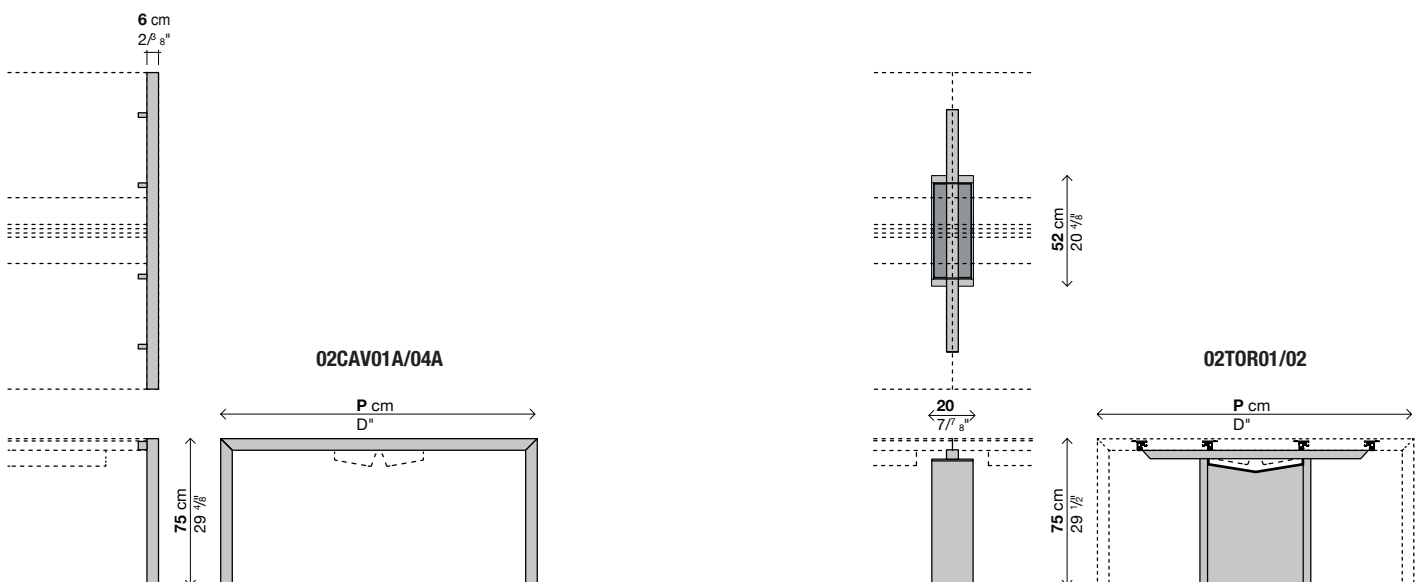
Code	Depth	Finish		pack	m <sup>3</sup>	Kg
		Anodised aluminium	Lacquered aluminium			
<b>02CAV01A</b>	124			1	0,26	11
<b>02CAV04A</b>	160			1	0,32	13,5

### Central column

Code	Depth	Finish		pack	m <sup>3</sup>	Kg
		Lacquered steel				
<b>02TOR01</b>	124			1	0,14	19,5
<b>02TOR02</b>	160			1	0,14	20,5

### Optionals

Code	Description	pack	m <sup>3</sup>	Kg
<b>02GTA01</b>	Customised reduction to leg	-	-	-



# MODULAR SUSHI WORKSTATION WITH CABLE DUCT TABS

## Central screen / Side screen

**Finish:**  
Opal methacrylate

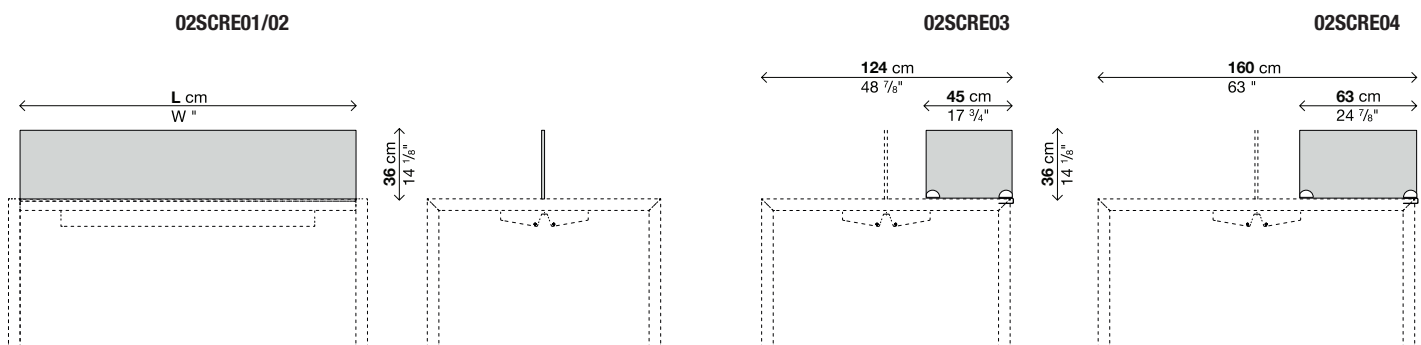
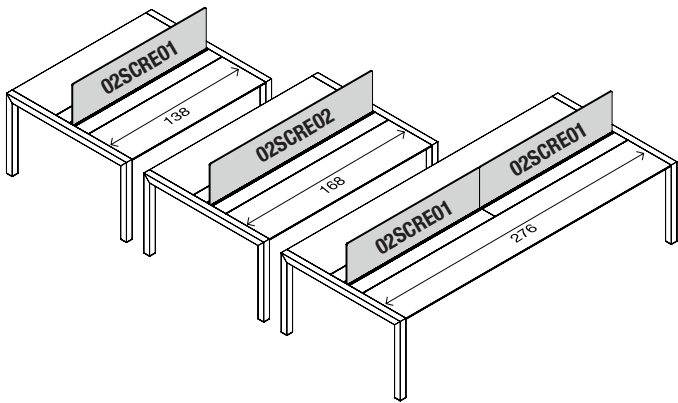
**Note:**  
Screen can be upholstered in fabric on request (for quantity).

### Central screen

Code	Dimensions	Finish		pack	m <sup>3</sup>	Kg
		Opal methacrylate				
<b>02SCRE01</b>	138 x 36			1	0,04	5
<b>02SCRE02</b>	168 x 36			1	0,05	8

### Side screen

Code	Dimensions	Metal finish	Finish		pack	m <sup>3</sup>	Kg
			Opal methacrylate				
<b>02SCRE03</b>	45 x 36	Grey, White, Black			1	0,01	2
<b>02SCRE04</b>	63 x 36	Grey, White, Black			1	0,02	3



# MODULAR SUSHI WORKSTATION WITH CABLE DUCT TABS

## Examples of composition - Depth 124 cm

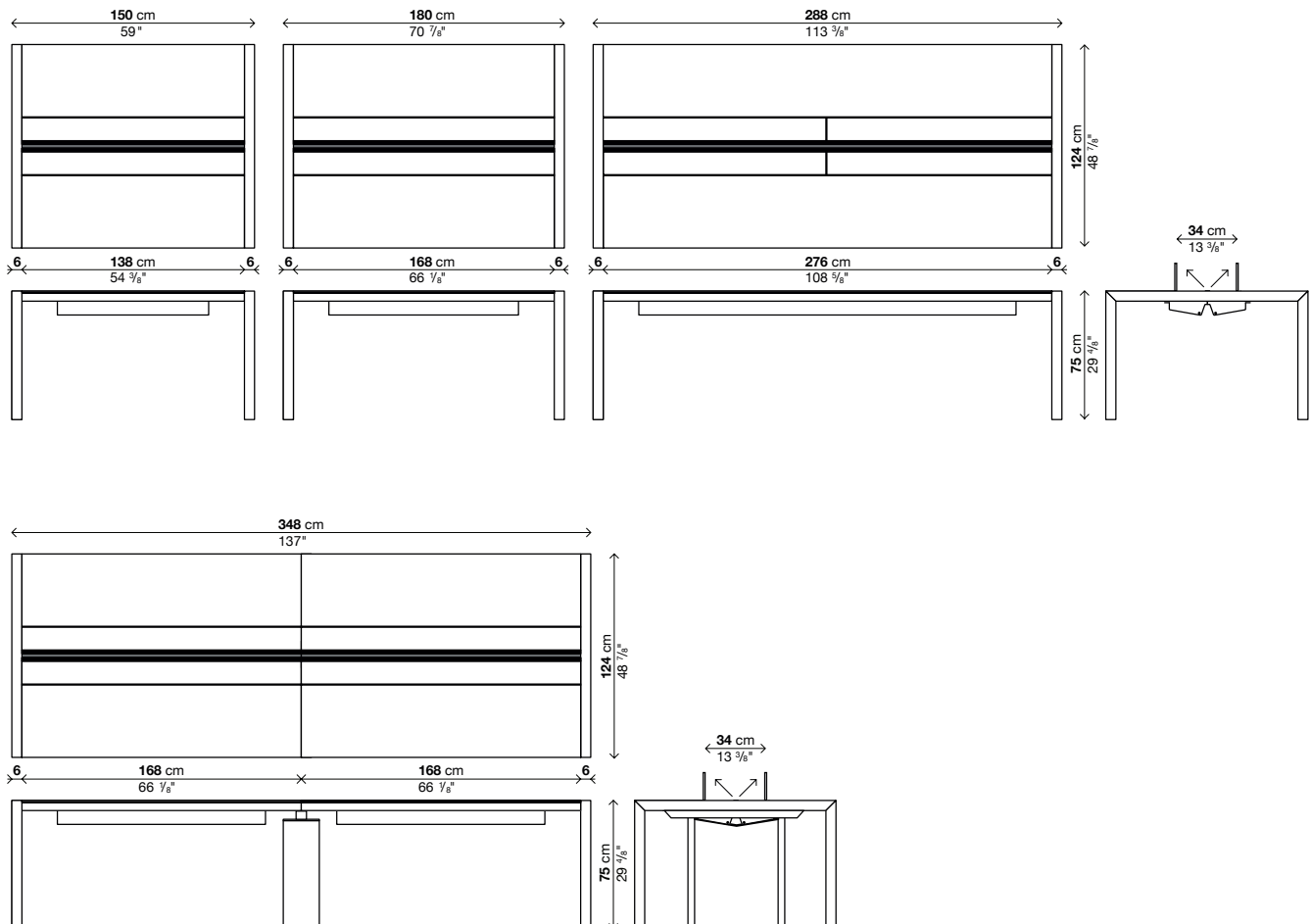
**Note:**

Important: sizes and finishes marked with (!) require longer production lead time, about 6 weeks from the date of the order.

Tables that extend to more than 250 cm have a top that slightly bends, which complies with accepted quality standards.

Reinforced packaging, see inside cover.

Dimensions	Code	Finish for legs	Finish for column	Top	pack	m <sup>2</sup>	Kg
				Alucompact®			
150 x 124 (!)	<b>02WSU01A (x2) + 02CAV01A (x2)</b>	Anodised aluminium			4	0,94	86
180 x 124 (!)	<b>02WSU02A (x2) + 02CAV01A (x2)</b>	Anodised aluminium			4	1,04	100
288 x 124 (!)	<b>02WSU03A (x2) + 02CAV01A (x2)</b>	Anodised aluminium			4	1,35	146
348 x 124 (!)	<b>02WSU02A (x4) + 02CAV01A (x2) + 02TOR01</b>	Anodised aluminium	Lacquered steel		7	1,7	197



# MODULAR SUSHI WORKSTATION WITH CABLE DUCT TABS

## Examples of composition - Depth 160 cm

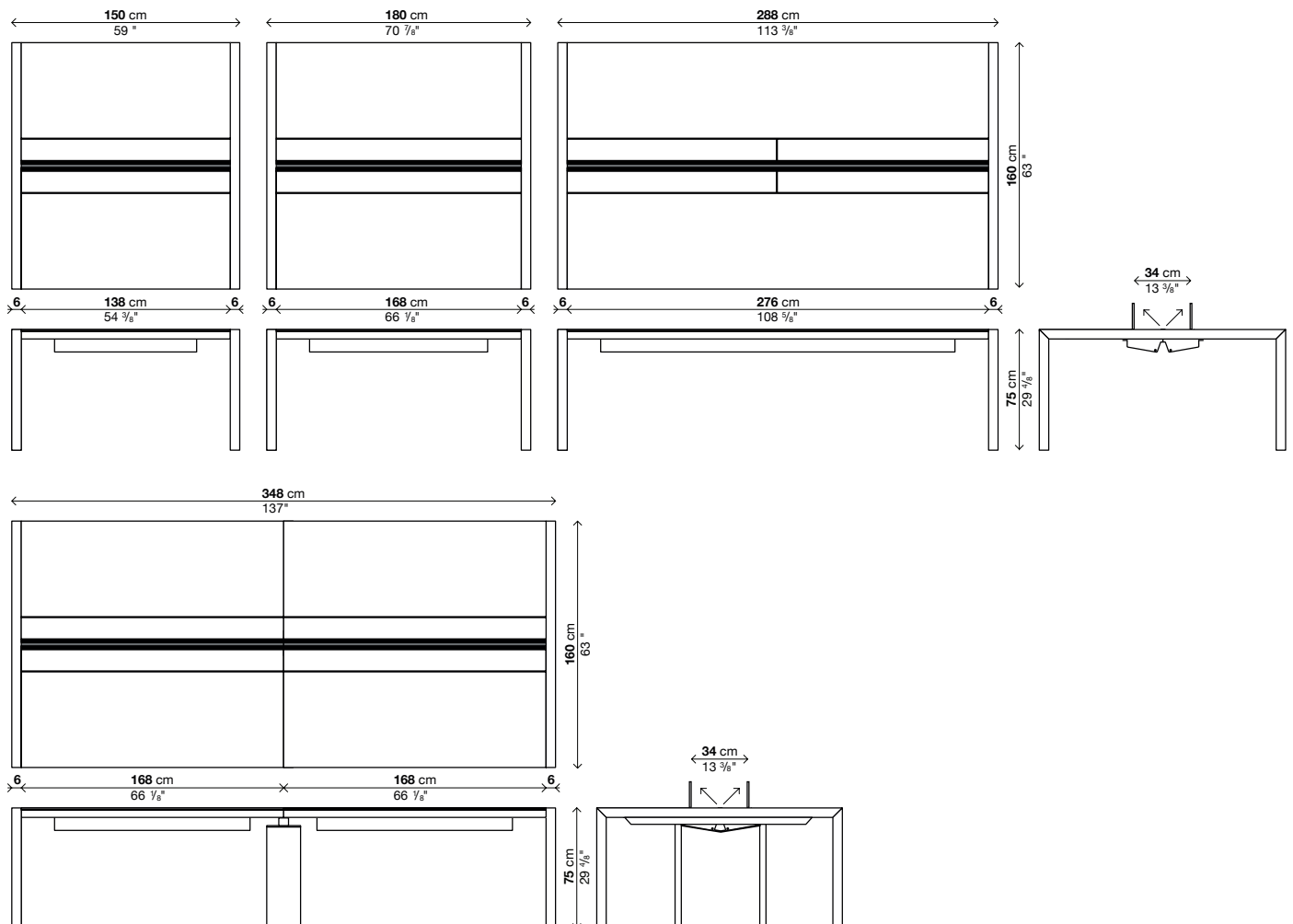
**Note:**

Important: sizes and finishes marked with (!) require longer production lead time, about 6 weeks from the date of the order.

Tables that extend to more than 250 cm have a top that slightly bends, which complies with accepted quality standards.

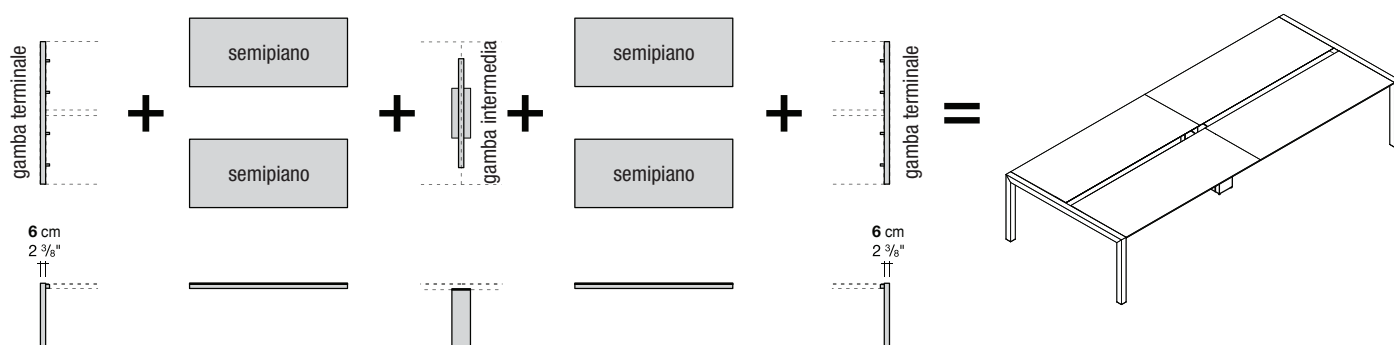
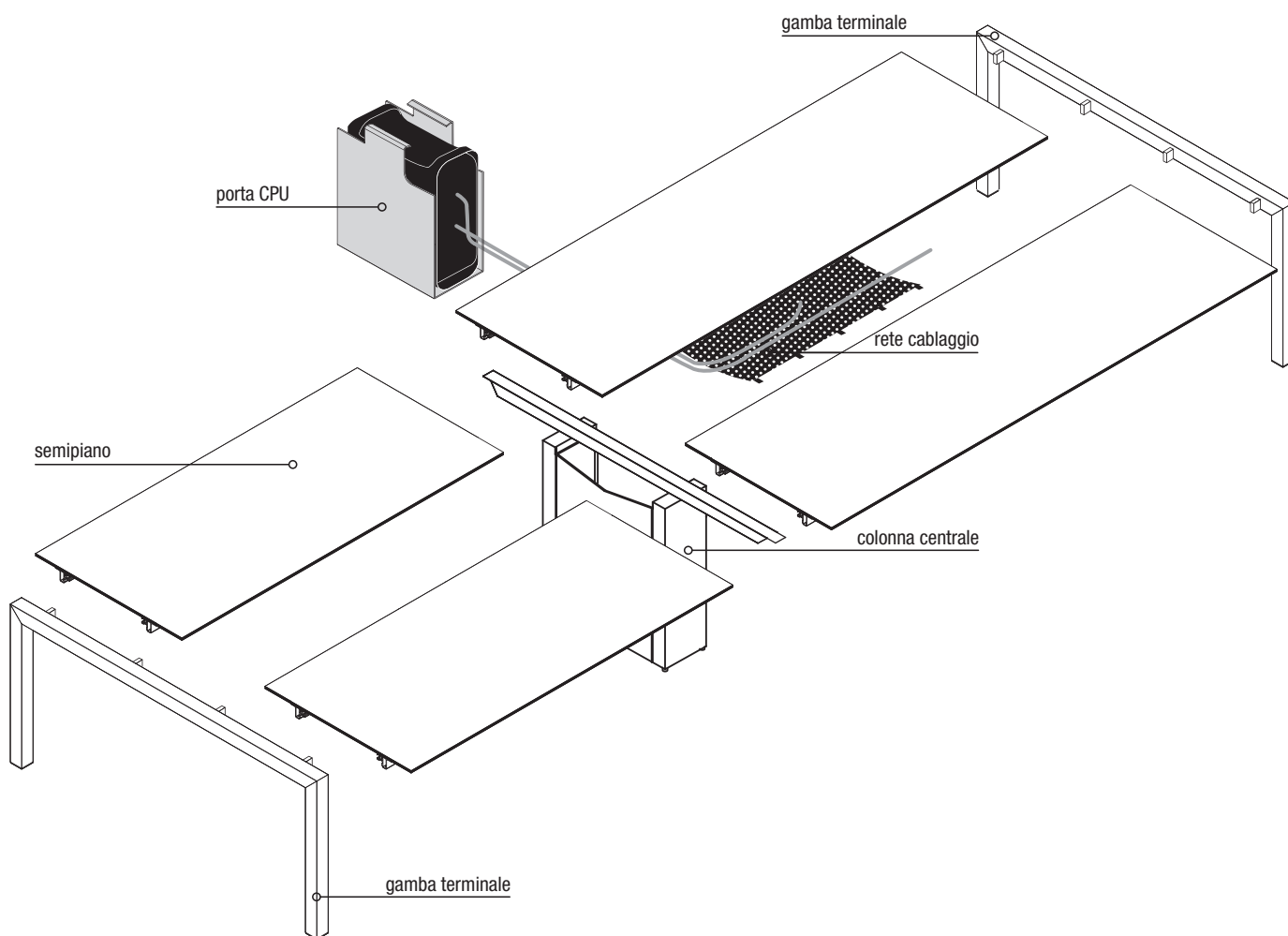
Reinforced packaging, see inside cover.

Dimensions	Code	Finish for legs	Finish for column	Top	pack	m <sup>3</sup>	Kg
				Alucompact®			
150 x 160 (!)	<b>02WSU04A (x2) + 02CAV04A (x2)</b>	Anodised aluminium			4	1,18	100
180 x 160 (!)	<b>02WSU05A (x2) + 02CAV04A (x2)</b>	Anodised aluminium			4	1,28	115
288 x 160 (!)	<b>02WSU06A (x2) + 02CAV04A (x2)</b>	Anodised aluminium			4	1,7	165
348 x 160 (!)	<b>02WSU05A (x4) + 02CAV04A (x2) + 02TOR02</b>	Anodised aluminium	Lacquered steel		7	2,06	224



# SUSHI WORKSTATION COMPONIBILE

## Schema di assemblaggio



# SUSHI WORKSTATION COMPONIBILE

## Semipiano

### Finitura piano:

Laminato bianco bordo nero  
 Fenix-NTM® bordo nero (nero Ingo 0720)  
 Fenix-NTM® bordo colore (bianco Kos 0032)

### Note:

Su richiesta (per quantità) è possibile realizzare i piani in diversi materiali: laminato Pure-white, Fenix-NTM®, vetro.

Attenzione: le misure o le finiture contrassegnate con (!) hanno tempi di produzione più lunghi, circa 6 settimane dalla data dell'ordine.

I tavoli che in estensione superano i 250 cm presentano una leggera flessione del piano, che rientra negli standard di qualità accettati.

Imballi rinforzati vedi interno di copertina.

### Workstation P. 124 cm

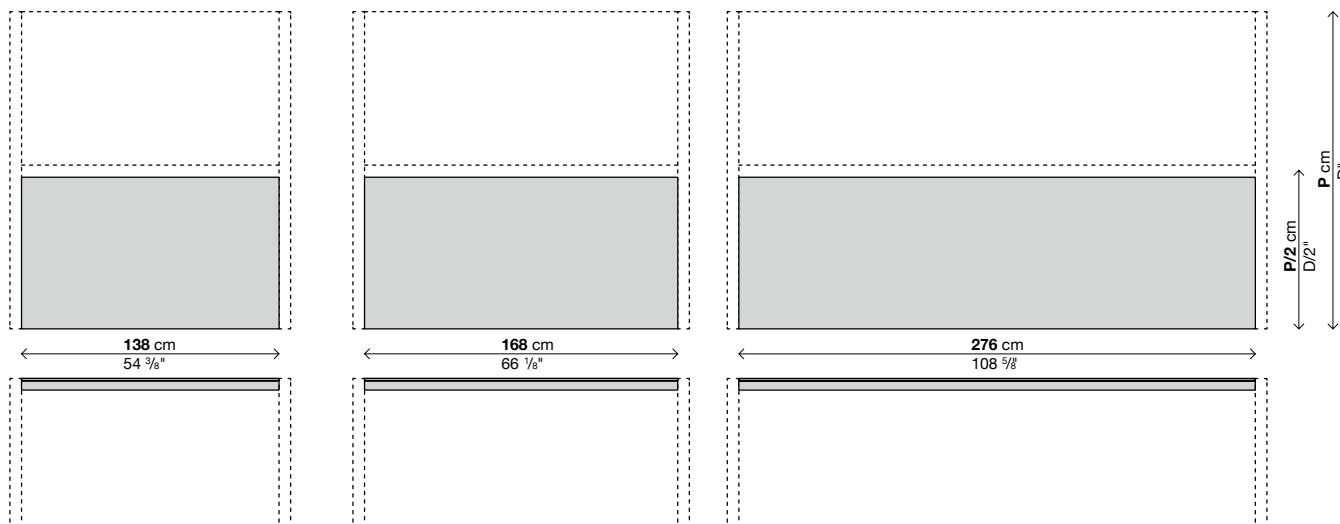
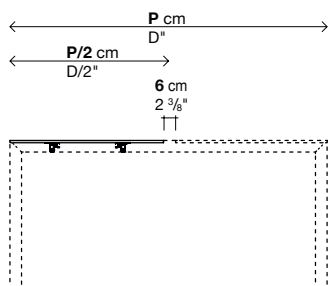
Codice	Dimensioni L x P/2	Piano			colli	m <sup>3</sup>	Kg
		Laminato	Fenix-NTM® bordo nero	Fenix-NTM® bordo colore			
<b>02WSU07A</b>	138 x 59 (!)				1	0,21	26
<b>02WSU08A</b>	168 x 59 (!)				1	0,25	30
<b>02WSU09A</b>	276 x 59 (!)				1	0,40	47

### Workstation P. 160 cm

Codice	Dimensioni L x P/2	Piano			colli	m <sup>3</sup>	Kg
		Laminato	Fenix-NTM® bordo nero	Fenix-NTM® bordo colore			
<b>02WSU17A</b>	138 x 77 (!)				1	0,25	25
<b>02WSU18A</b>	168 x 77 (!)				1	0,30	30
<b>02WSU19A</b>	276 x 77 (!)				1	0,52	69

### Optionals

Codice	Descrizione	colli	m <sup>3</sup>	Kg
<b>02RET04</b>	Rete cablaggio in materiale plastico P. 124 cm	1	0,07	1
<b>02RET12</b>	Rete cablaggio in materiale plastico P. 160 cm	1	0,07	1
<b>02VER01</b>	Vertebra metacrilato opalino	1	0,007	1,5



# SUSHI WORKSTATION COMPONIBILE

## Gamba terminale / Gamba intermedia / Colonna centrale

### Finitura gambe:

Alluminio anodizzato  
 Alluminio verniciato bianco (simile al RAL 9016)  
 Alluminio verniciato "Alucompact® grigio sabbia" (simile al RAL 9002)  
 Alluminio verniciato "Alucompact® grigio antracite" (simile al RAL 7015)  
 Alluminio verniciato nero (simile al RAL 9004)

### Finitura colonna:

Acciaio verniciato grigio alluminio (simile al RAL 7042)  
 Acciaio verniciato bianco (simile al RAL 9016)  
 Acciaio verniciato "Alucompact® grigio sabbia" (simile al RAL 9002)  
 Acciaio verniciato "Alucompact® grigio antracite" (simile al RAL 7015)  
 Acciaio verniciato nero (simile al RAL 9004)

### Gamba terminale

Codice	Profondità	Finitura		colli	m <sup>3</sup>	Kg
		Alluminio anodizzato	Alluminio verniciato			
<b>02CAV01A</b>	124			1	0,26	11
<b>02CAV04A</b>	160			1	0,32	13,5

### Gamba intermedia

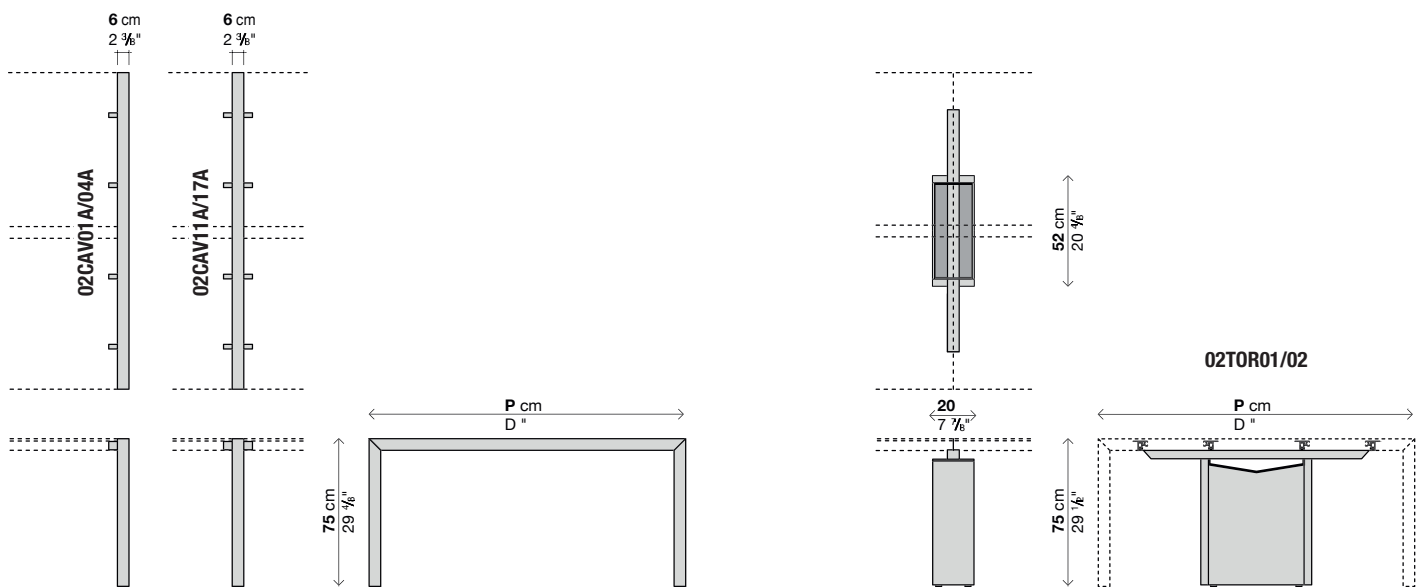
Codice	Profondità	Finitura		colli	m <sup>3</sup>	Kg
		Alluminio anodizzato	Alluminio verniciato			
<b>02CAV11A</b>	124			1	0,26	11
<b>02CAV17A</b>	160			1	0,32	13,5

### Colonna centrale

Codice	Profondità	Finitura		colli	m <sup>3</sup>	Kg
		Acciaio verniciato				
<b>02TOR01</b>	124			1	0,14	19,5
<b>02TOR02</b>	160			1	0,14	20,5

### Optionals

Codice	Descrizione	colli	m <sup>3</sup>	Kg
<b>02GTA01</b>	Taglio gamba a misura	-	-	-



# SUSHI WORKSTATION COMPONIBILE

## Esempi di composizione - Profondità 124 cm

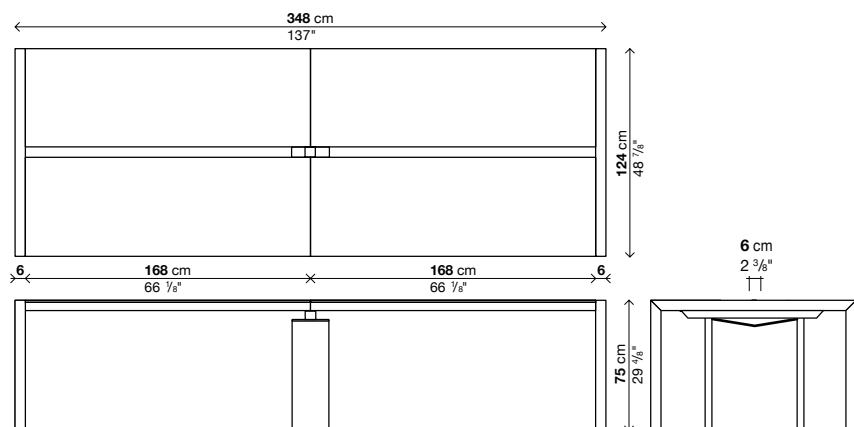
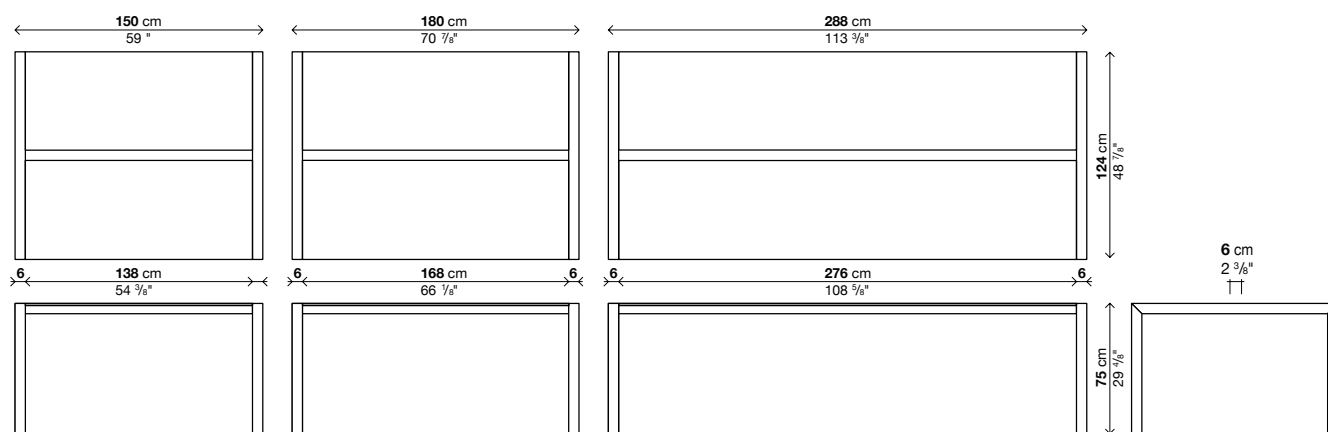
### Note:

Attenzione: le misure o le finiture contrassegnate con (!) hanno tempi di produzione più lunghi, circa 6 settimane dalla data dell'ordine.

I tavoli che in estensione superano i 250 cm presentano una leggera flessione del piano, che rientra negli standard di qualità accettati.

Imballi rinforzati vedi interno di copertina.

Dimensioni	Codice	Finitura gamba	Finitura colonna	Piano			colli	m <sup>2</sup>	Kg
				Laminato bianco bordo nero	Fenix-NTM® bordo nero	Fenix-NTM® bordo colore			
150 x 124 (!)	<b>02WSU07A (x2) + 02CAV01A (x2)</b>	Alluminio anodizzato					4	0,94	74
180 x 124 (!)	<b>02WSU08A (x2) + 02CAV01A (x2)</b>	Alluminio anodizzato					4	1,02	62
288 x 124 (!)	<b>02WSU09A (x2) + 02CAV01A (x2)</b>	Alluminio anodizzato					4	1,32	116
348 x 124 (!)	<b>02WSU08A (x4) + 02CAV01A (x2) + 02TOR01</b>	Alluminio anodizzato	Acciaio verniciato				7	1,66	162





# SUSHI WORKSTATION COMPONIBILE

## Esempi di composizione - Profondità 160 cm

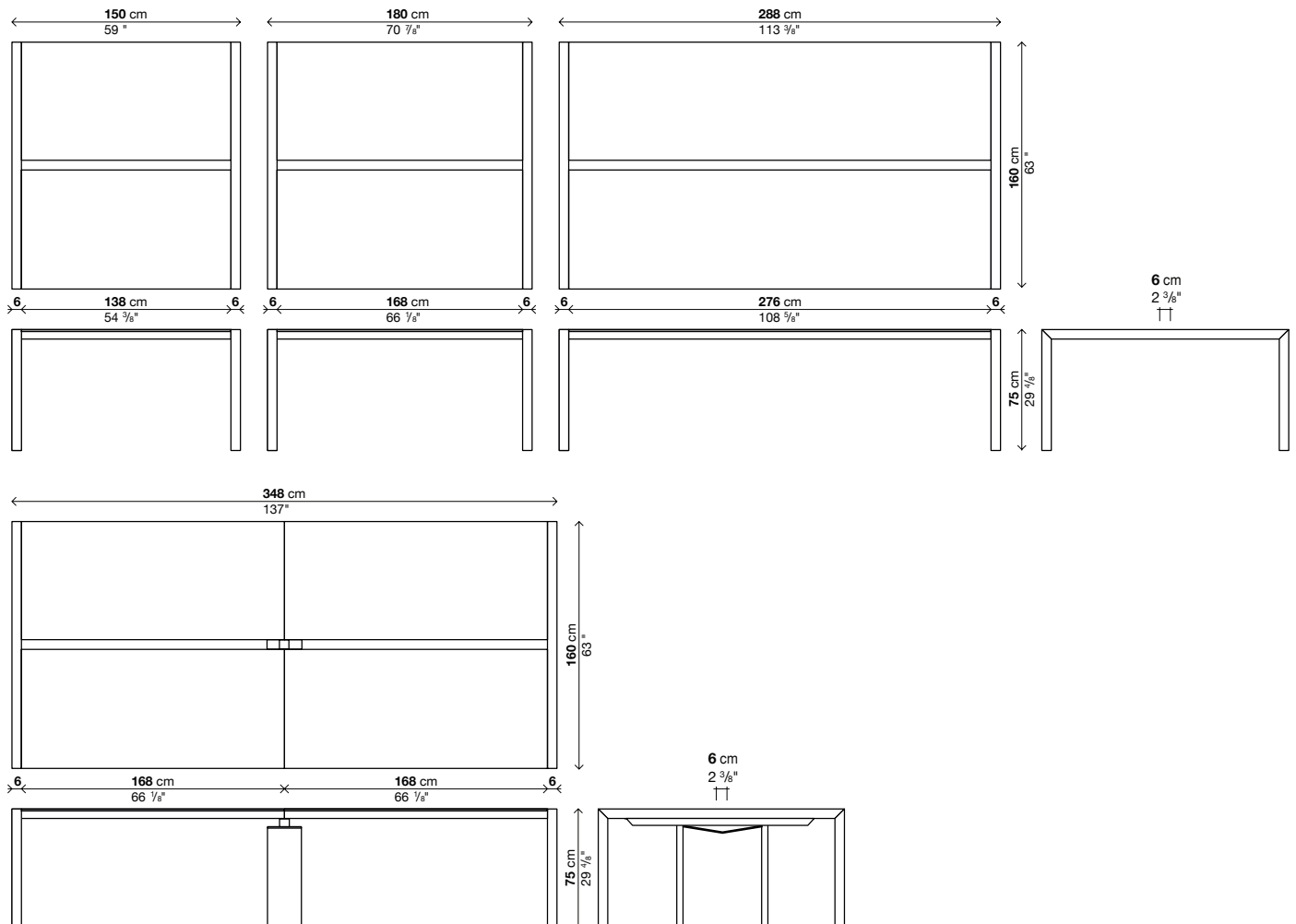
**Note:**

Attenzione: le misure o le finiture contrassegnate con (!) hanno tempi di produzione più lunghi, circa 6 settimane dalla data dell'ordine.

I tavoli che in estensione superano i 250 cm presentano una leggera flessione del piano, che rientra negli standard di qualità accettati.

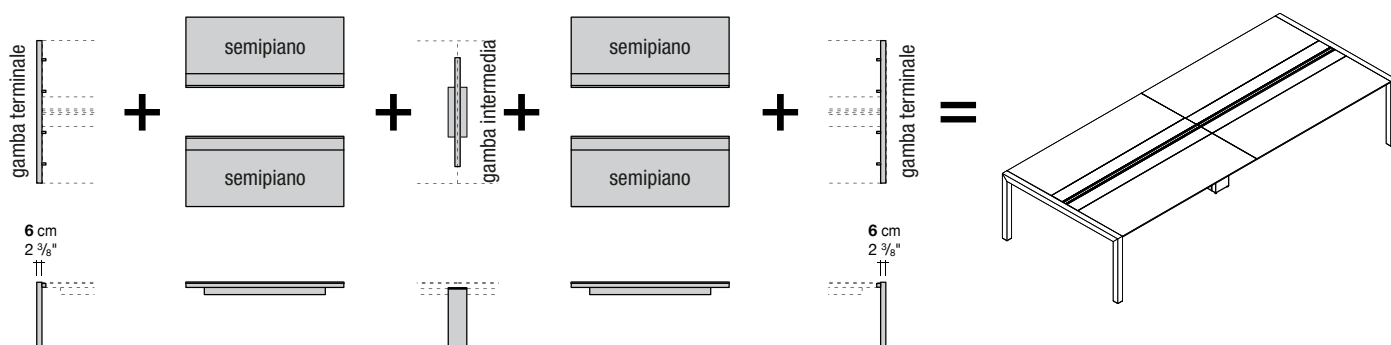
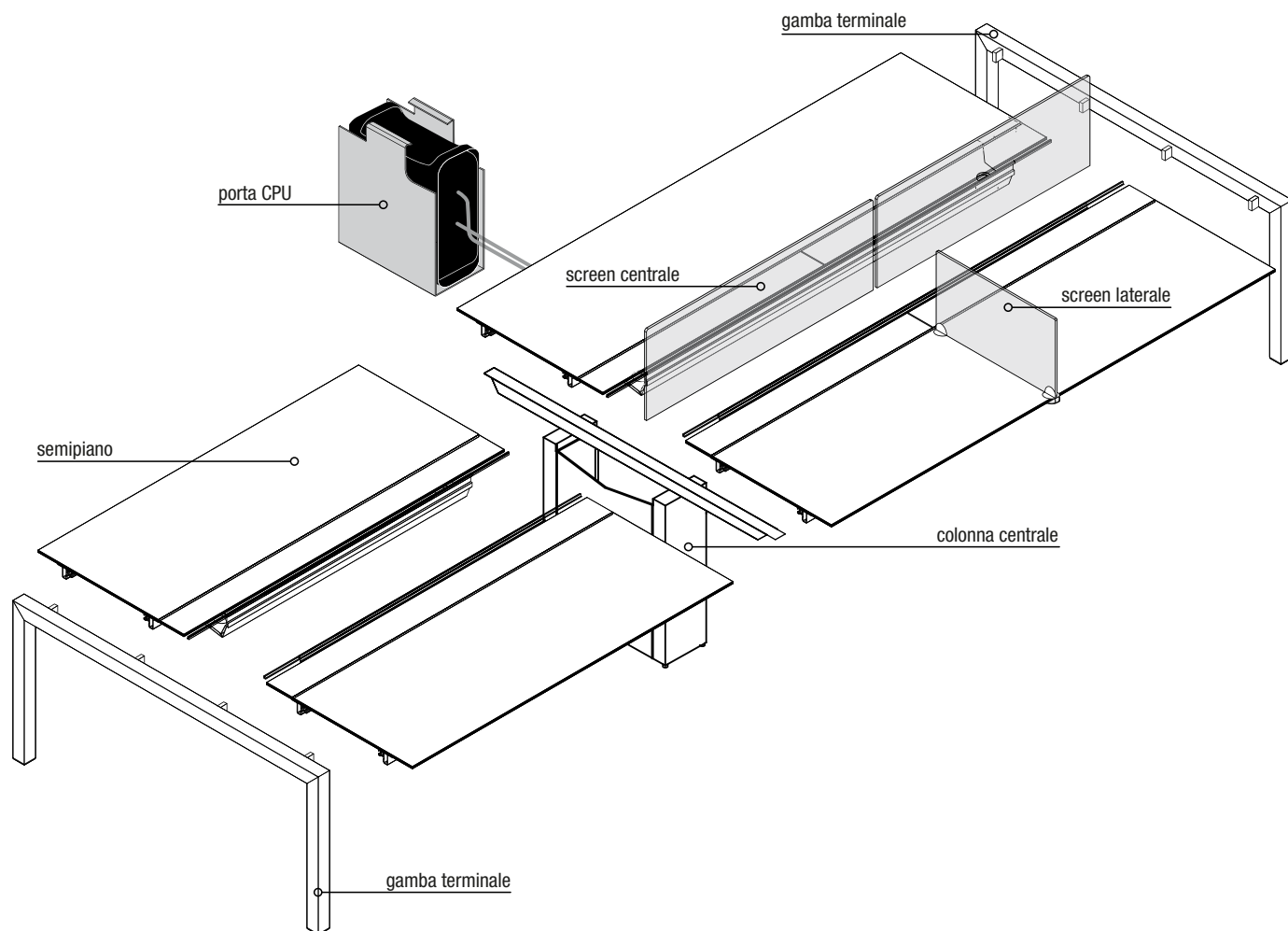
Imballi rinforzati vedi interno di copertina.

Dimensioni	Codice	Finitura gamba	Finitura colonna	Piano			colli	m <sup>2</sup>	Kg
				Laminato bianco bordo nero	Fenix-NTM® bordo nero	Fenix-NTM® bordo colore			
150 x 160 (!)	<b>02WSU17A (x2) + 02CAV04A (x2)</b>	Alluminio anodizzato					4	1,14	85
180 x 160 (!)	<b>02WSU18A (x2) + 02CAV04A (x2)</b>	Alluminio anodizzato					4	1,24	97
288 x 160 (!)	<b>02WSU19A (x2) + 02CAV04A (x2)</b>	Alluminio anodizzato					4	1,6	137
348 x 160 (!)	<b>02WSU18A (x4) + 02CAV04A (x2) + 02TOR02</b>	Alluminio anodizzato	Acciaio verniciato				7	1,98	188



# SUSHI WORKSTATION COMPONIBILE CON ALETTE PASSACAVI

## Schema di assemblaggio



# SUSHI WORKSTATION COMPONIBILE CON ALETTE PASSACAVI

## Semipiano in Alucompact®

### Finitura piano/aletta di chiusura:

Laminato Alucompact® bianco  
 Laminato Alucompact® grigio sabbia  
 Laminato Alucompact® grigio antracite  
 Laminato Alucompact® nero

### Note:

Su richiesta (per quantità) è possibile realizzare i piani in diversi materiali: laminato Pure-white, Fenix-NTM®, vetro.

Attenzione: le misure o le finiture contrassegnate con (!) hanno tempi di produzione più lunghi, circa 6 settimane dalla data dell'ordine.

I tavoli che in estensione superano i 250 cm presentano una leggera flessione del piano, che rientra negli standard di qualità accettati.

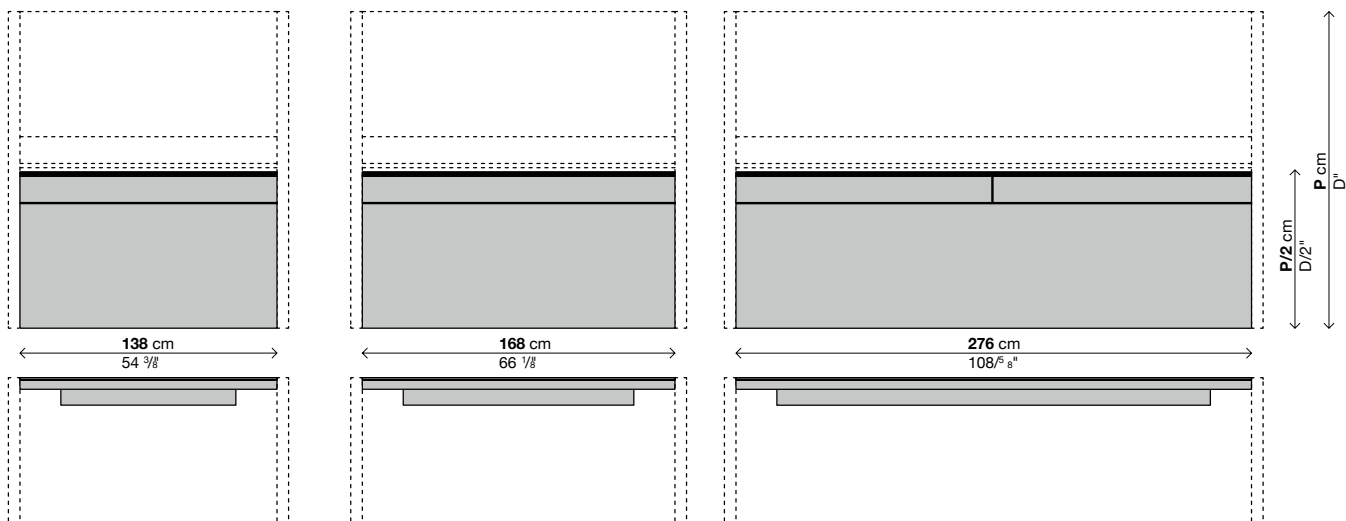
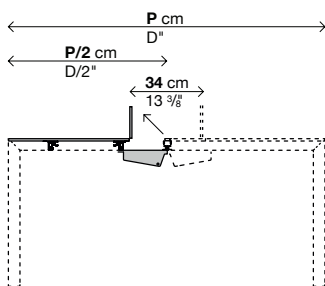
Imballi rinforzati vedi interno di copertina.

### Workstation P. 124 cm

Codice	Dimensioni L x P/2	Piano	
		colli	m <sup>3</sup> Kg
		Alucompact®	
<b>02WSU01A</b>	138 x 62 (!)	1	0,21 31
<b>02WSU02A</b>	168 x 62 (!)	1	0,26 38
<b>02WSU03A</b>	276 x 62 (!)	1	0,41 61

### Workstation P. 160 cm

Codice	Dimensioni L x P/2	Piano	
		colli	m <sup>3</sup> Kg
		Alucompact®	
<b>02WSU04A</b>	138 x 80 (!)	1	0,27 36
<b>02WSU05A</b>	168 x 80 (!)	1	0,32 44
<b>02WSU06A</b>	276 x 80 (!)	1	0,52 69



# SUSHI WORKSTATION COMPONIBILE CON ALETTE PASSACAVI

## Gamba terminale / Colonna centrale

### Finitura gambe:

Alluminio anodizzato

Alluminio verniciato bianco (simile al RAL 9016)

Alluminio verniciato "Alucompact® grigio sabbia" (simile al RAL 9002)

Alluminio verniciato "Alucompact® grigio antracite" (simile al RAL 7015)

Alluminio verniciato nero (simile al RAL 9004)

### Finitura colonna:

Acciaio verniciato grigio alluminio (simile al RAL 7042)

Acciaio verniciato bianco (simile al RAL 9016)

Acciaio verniciato "Alucompact® grigio sabbia" (simile al RAL 9002)

Acciaio verniciato "Alucompact® grigio antracite" (simile al RAL 7015)

Acciaio verniciato nero (simile al RAL 9004)

### Gamba terminale

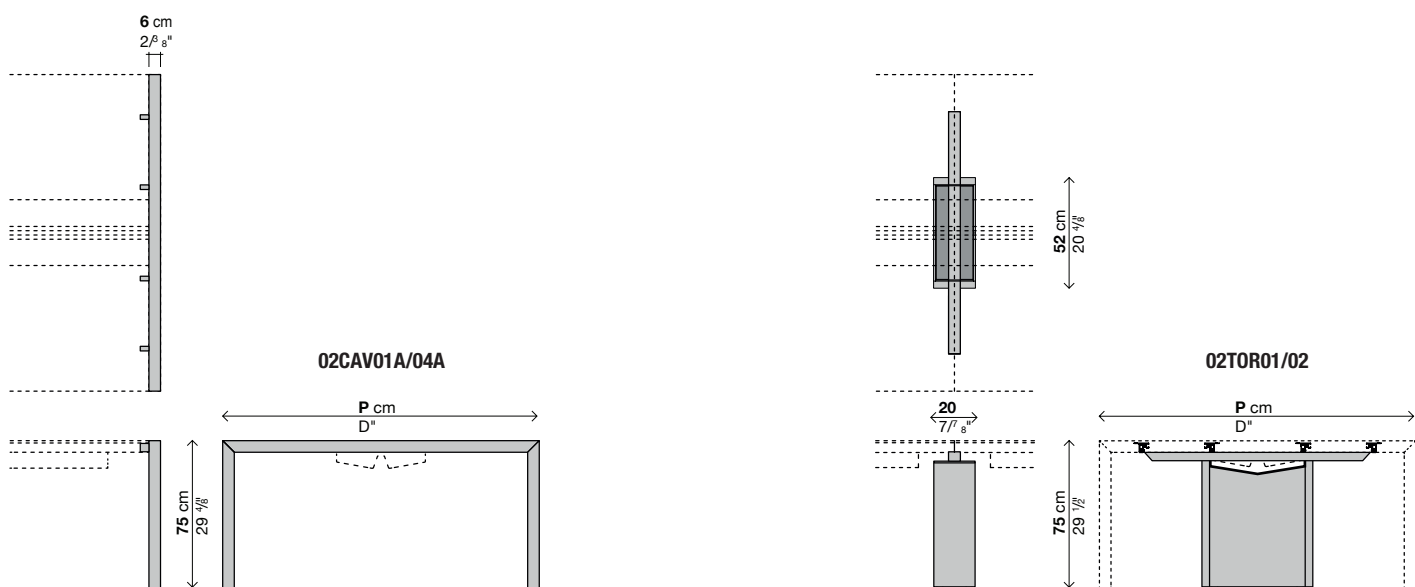
Codice	Profondità	Finitura		colli	m <sup>3</sup>	Kg
		Alluminio anodizzato	Alluminio verniciato			
<b>02CAV01A</b>	124			1	0,26	11
<b>02CAV04A</b>	160			1	0,32	13,5

### Colonna centrale

Codice	Profondità	Finitura		colli	m <sup>3</sup>	Kg
		Acciaio verniciato				
<b>02TOR01</b>	124			1	0,14	19,5
<b>02TOR02</b>	160			1	0,14	20,5

### Optionals

Codice	Descrizione	colli	m <sup>3</sup>	Kg
<b>02GTA01</b>	Taglio gamba a misura	-	-	-



# SUSHI WORKSTATION COMPONIBILE CON ALETTE PASSACAVI

## Screen centrale / Screen laterale

**Finitura:**  
Metacrilato opalino

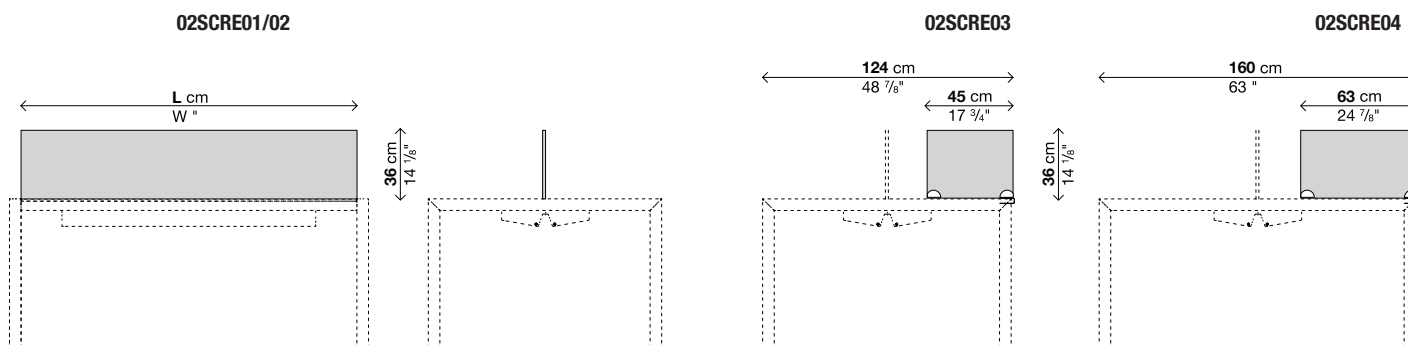
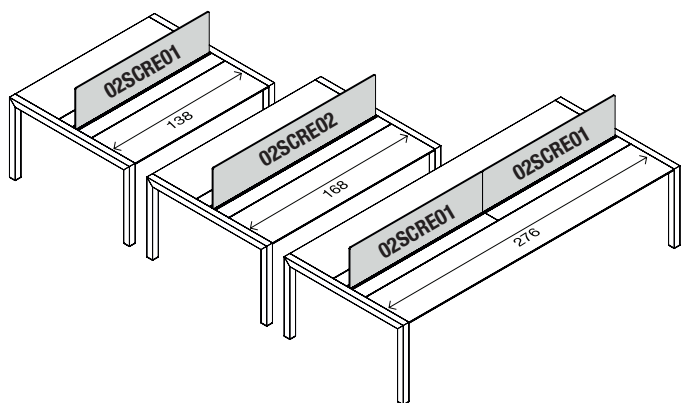
**Note:**  
Su richiesta (per quantità) è possibile realizzare gli screen in tessuto.

### Screen centrale

Codice	Dimensioni	Finitura	
		colli	m <sup>3</sup> Kg
		Metacrilato opalino	
<b>02SCRE01</b>	138 x 36	1	0,04 5
<b>02SCRE02</b>	168 x 36	1	0,05 8

### Screen laterale

Codice	Dimensioni	Finitura metallo	Finitura	
			colli	m <sup>3</sup> Kg
			Metacrilato opalino	
<b>02SCRE03</b>	45 x 36	Grigio, Bianco, Nero	1	0,01 2
<b>02SCRE04</b>	63 x 36	Grigio, Bianco, Nero	1	0,02 3



# SUSHI WORKSTATION COMPONIBILE CON ALETTE PASSACAVI

## Esempi di composizione - Profondità 124 cm

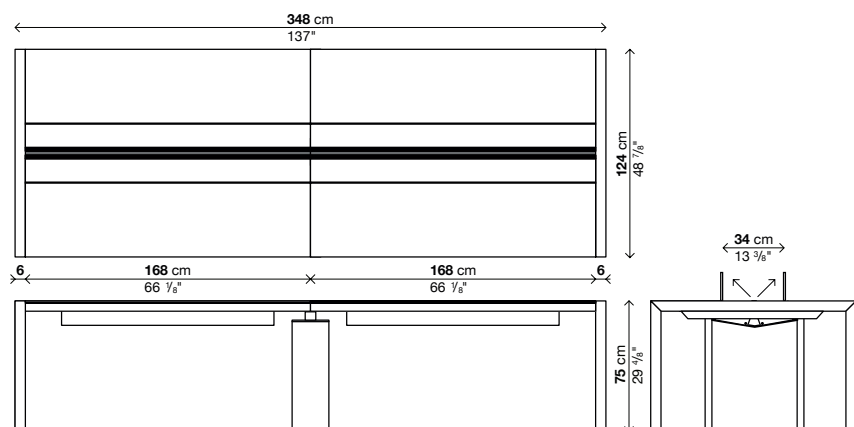
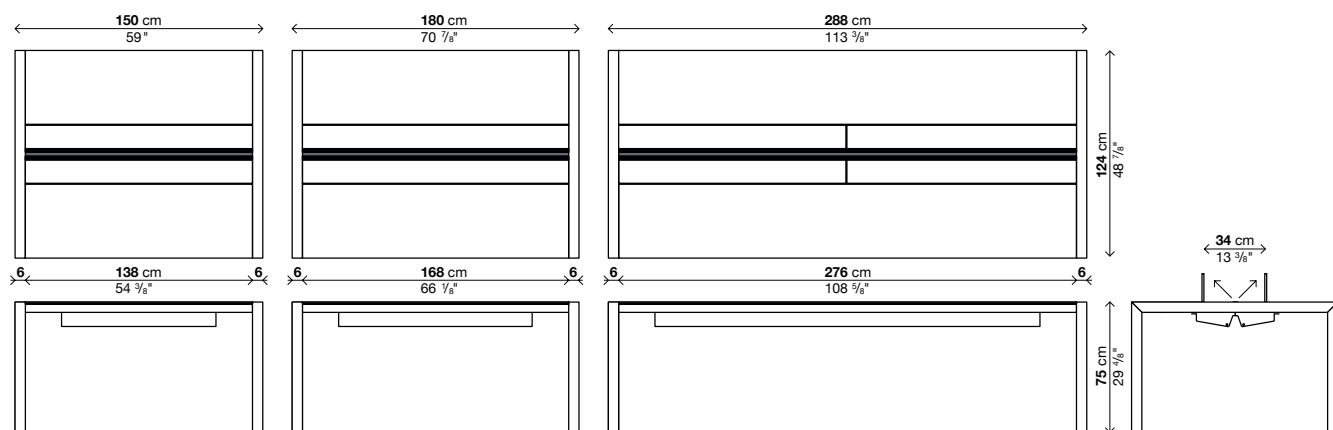
**Note:**

Attenzione: le misure o le finiture contrassegnate con (!) hanno tempi di produzione più lunghi, circa 6 settimane dalla data dell'ordine.

I tavoli che in estensione superano i 250 cm presentano una leggera flessione del piano, che rientra negli standard di qualità accettati.

Imballi rinforzati vedi interno di copertina.

Dimensioni	Codice	Finitura gamba	Finitura colonna	Piano	colli	m <sup>2</sup>	Kg
				Alucompact®			
150 x 124 (!)	<b>02WSU01A (x2) + 02CAV01A (x2)</b>	Alluminio anodizzato			4	0,94	86
180 x 124 (!)	<b>02WSU02A (x2) + 02CAV01A (x2)</b>	Alluminio anodizzato			4	1,04	100
288 x 124 (!)	<b>02WSU03A (x2) + 02CAV01A (x2)</b>	Alluminio anodizzato			4	1,35	146
348 x 124 (!)	<b>02WSU02A (x4) + 02CAV01A (x2) + 02TOR01</b>	Alluminio anodizzato	Acciaio verniciato		7	1,7	197



# SUSHI WORKSTATION componibile con alette passacavi

## Esempi di composizione - Profondità 160 cm

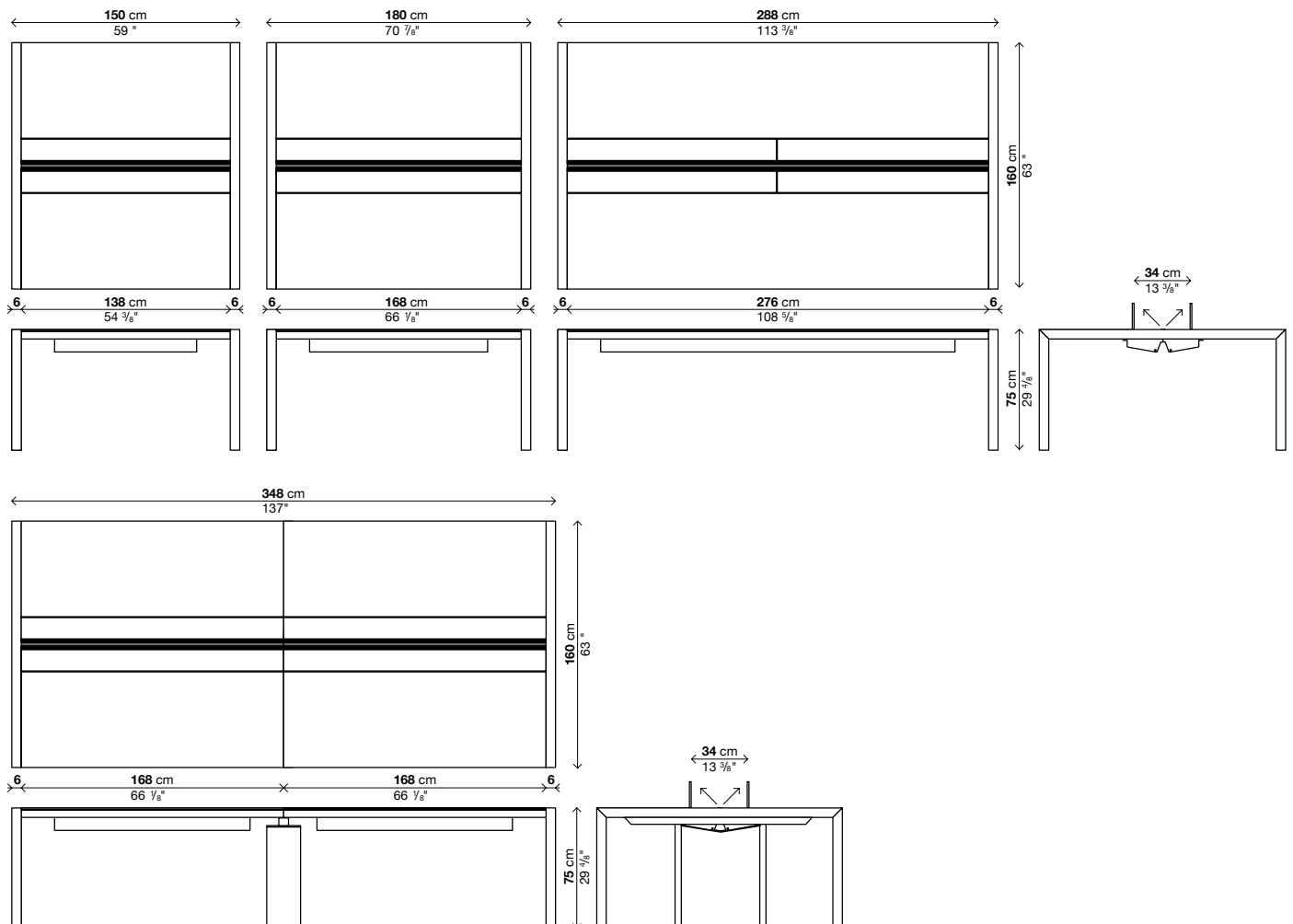
**Note:**

Attenzione: le misure o le finiture contrassegnate con (!) hanno tempi di produzione più lunghi, circa 6 settimane dalla data dell'ordine.

I tavoli che in estensione superano i 250 cm presentano una leggera flessione del piano, che rientra negli standard di qualità accettati.

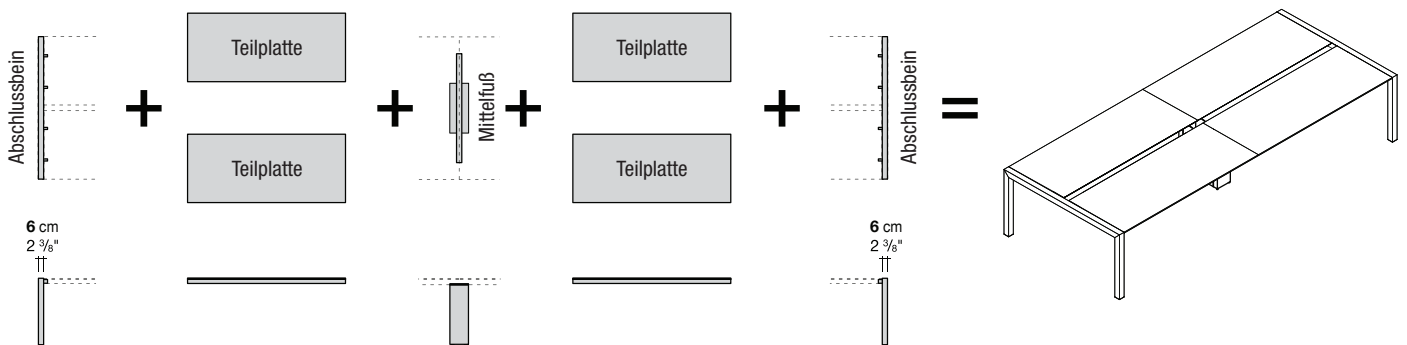
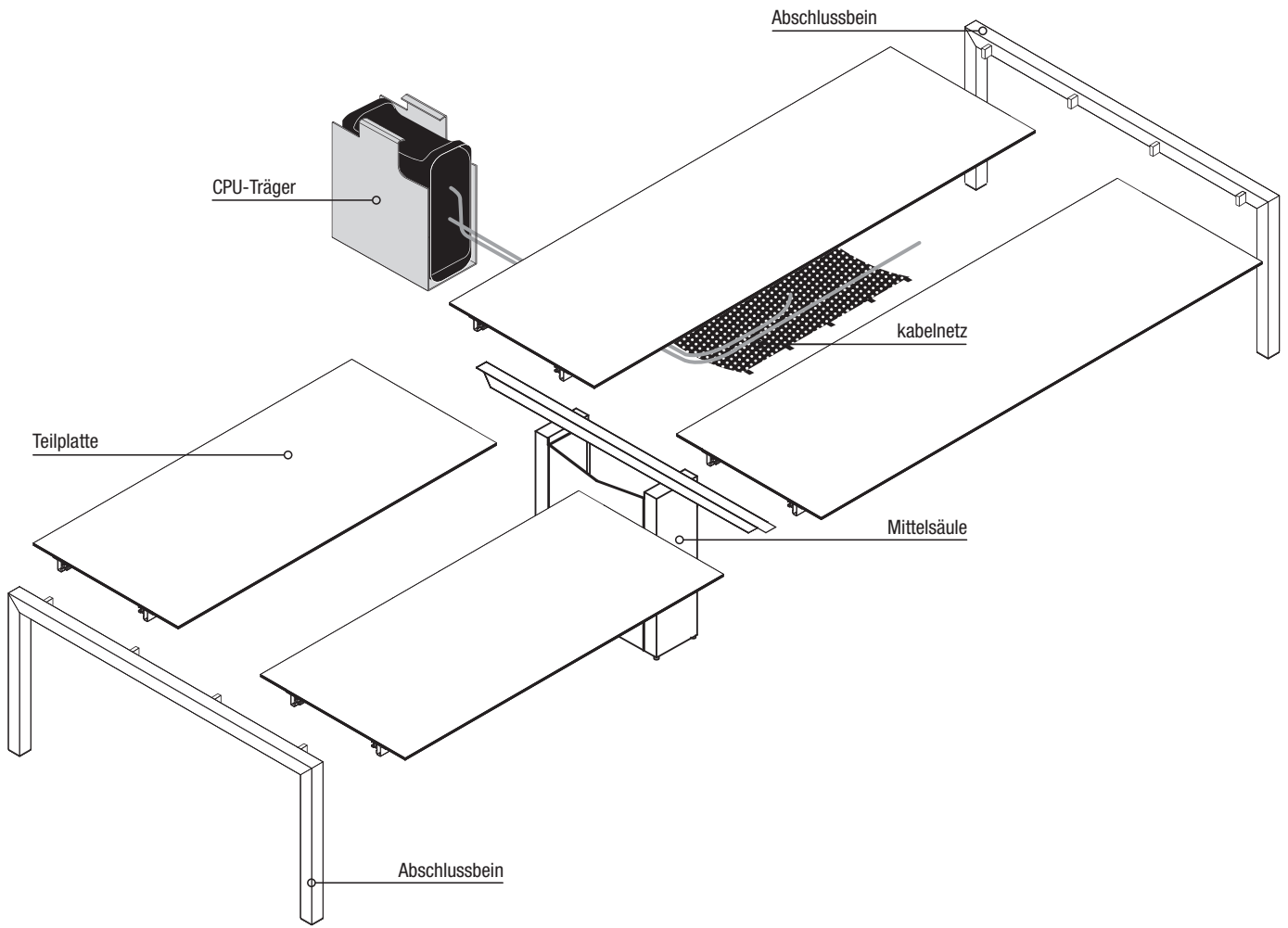
Imballi rinforzati vedi interno di copertina.

Dimensioni	Codice	Finitura gamba	Finitura colonna	Piano	colli m <sup>2</sup> Kg
				Alucompact®	
150 x 160 (!)	<b>02WSU04A (x2) + 02CAV04A (x2)</b>	Alluminio anodizzato			4 1,18 100
180 x 160 (!)	<b>02WSU05A (x2) + 02CAV04A (x2)</b>	Alluminio anodizzato			4 1,28 115
288 x 160 (!)	<b>02WSU06A (x2) + 02CAV04A (x2)</b>	Alluminio anodizzato			4 1,7 165
348 x 160 (!)	<b>02WSU05A (x4) + 02CAV04A (x2) + 02TOR02</b>	Alluminio anodizzato	Acciaio verniciato		7 2,06 224



# SUSHI WORKSTATION

## Zusammenbauschema





# SUSHI WORKSTATION

## Teilplatte

### Ausführung der Platte:

Laminato Weiß mit schwarzer Kante  
 Fenix-NTM® mit schwarzer Kante (Schwarz Ingo 0720)  
 Fenix-NTM® mit farbiger Kante (Weiß Kos 0032)

### Anmerkung:

Auf Anfrage (gem. Anzahl) können die Platten in verschiedenen Materialien hergestellt werden: Laminat Pure-white, Fenix-NTM®, Glas.

Achtung: Die mit (!) gekennzeichneten Maße oder Ausführungen haben eine längere Produktionszeit: zirka 6 Wochen ab Auftragsdatum.

Jene Tische, die im ausgezogenen Zustand eine Länge von 250 cm überschreiten, weisen eine leichte Biegung der Platte auf, die jedoch innerhalb der festgelegten qualitativen Standards liegt.

Für verstärkte Verpackungen siehe Innenseite des Umschlags.

### Workstation B. 124 cm

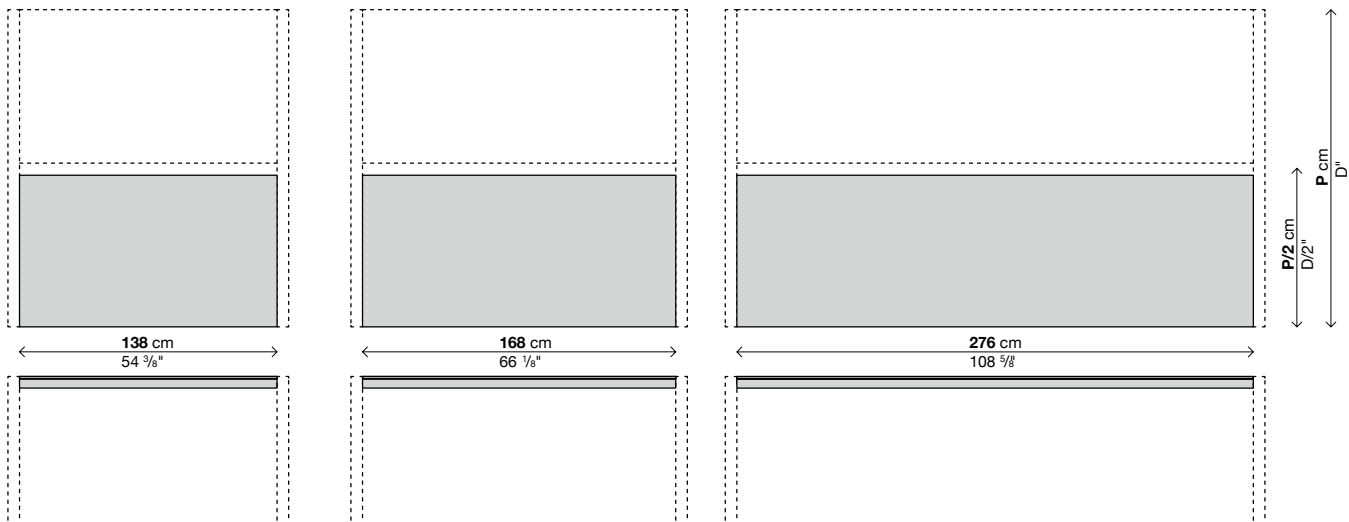
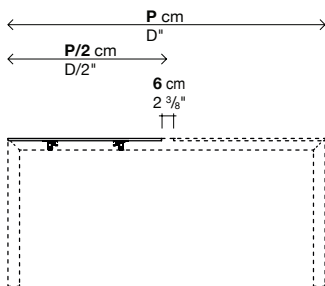
Art.-Nr.	Größe L x B/2	Platte			kolli	m³	Kg
		Laminat	Fenix-NTM® mit schwarzer Kante	Fenix-NTM® mit farbiger Kante			
<b>02WSU07A</b>	138 x 59 (!)				1	0,21	26
<b>02WSU08A</b>	168 x 59 (!)				1	0,25	30
<b>02WSU09A</b>	276 x 59 (!)				1	0,40	47

### Workstation B. 160 cm

Art.-Nr.	Größe L x B/2	Platte			kolli	m³	Kg
		Laminat	Fenix-NTM® mit schwarzer Kante	Fenix-NTM® mit farbiger Kante			
<b>02WSU17A</b>	138 x 77 (!)				1	0,25	25
<b>02WSU18A</b>	168 x 77 (!)				1	0,30	30
<b>02WSU19A</b>	276 x 77 (!)				1	0,52	69

### Optionen

Art.-Nr.	Beschreibung	kolli	m³	Kg
<b>02RET04</b>	Kabelnetz, Kunststoffmaterial B. 124 cm	1	0,07	1
<b>02RET12</b>	Kabelnetz, Kunststoffmaterial B. 160 cm	1	0,07	1
<b>02VER01</b>	Kabelschlange, mattes Methacrylat	1	0,007	1,5



# SUSHI WORKSTATION

## Abschlussbein / Mittelfuß / Mittelsäule

### Ausführung der Beine:

Eloxiertes Aluminium  
 Weiß lackiertes Aluminium (farbähnlich wie RAL 9016)  
 "Alucompact® Sandgrau" lackiertes Aluminium (farbähnlich wie RAL 9002)  
 "Alucompact® Anthrazitgrau" lackiertes Aluminium (farbähnlich wie RAL 7015)  
 Schwarz lackiertes Aluminium (farbähnlich wie RAL 9004)

### Ausführung Mittelsäule:

Aluminiumgrau lackierter Stahl (farbähnlich wie Ral 7042)  
 Weiß lackierter Stahl (farbähnlich wie RAL 9016)  
 Lackierter Stahl "Alucompact® Sandgrau" (farbähnlich wie RAL 9002)  
 Lackierter Stahl "Alucompact® Anthrazitgrau" (farbähnlich wie RAL 7015)  
 Schwarz lackierter Stahl (farbähnlich wie RAL 9004)

### Abschlussbein

Art.-Nr.	Breite	Ausführung		kolli	m <sup>3</sup>	Kg
		Eloxiertes Aluminium	Aluminium lackiert			
<b>02CAV01A</b>	124			1	0,26	11
<b>02CAV04A</b>	160			1	0,32	13,5

### Mittelfuß

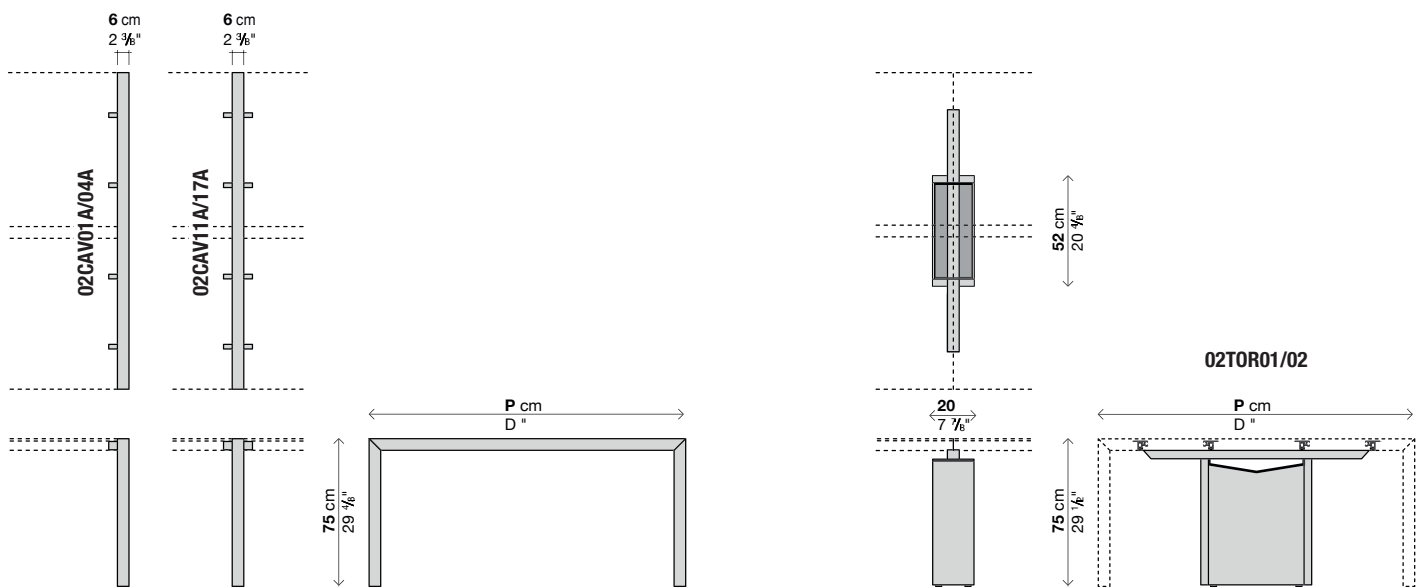
Art.-Nr.	Breite	Ausführung		kolli	m <sup>3</sup>	Kg
		Eloxiertes Aluminium	Aluminium lackiert			
<b>02CAV11A</b>	124			1	0,26	11
<b>02CAV17A</b>	160			1	0,32	13,5

### Mittelsäule

Art.-Nr.	Breite	Ausführung		kolli	m <sup>3</sup>	Kg
		Lackierter Stahl				
<b>02TOR01</b>	124			1	0,14	19,5
<b>02TOR02</b>	160			1	0,14	20,5

### Optionen

Art.-Nr.	Beschreibung	kolli	m <sup>3</sup>	Kg
<b>02GTA01</b>	Zuschnitt des Beins nach Maß	-	-	-



# SUSHI WORKSTATION

## Beispiele - Tiefe 124 cm

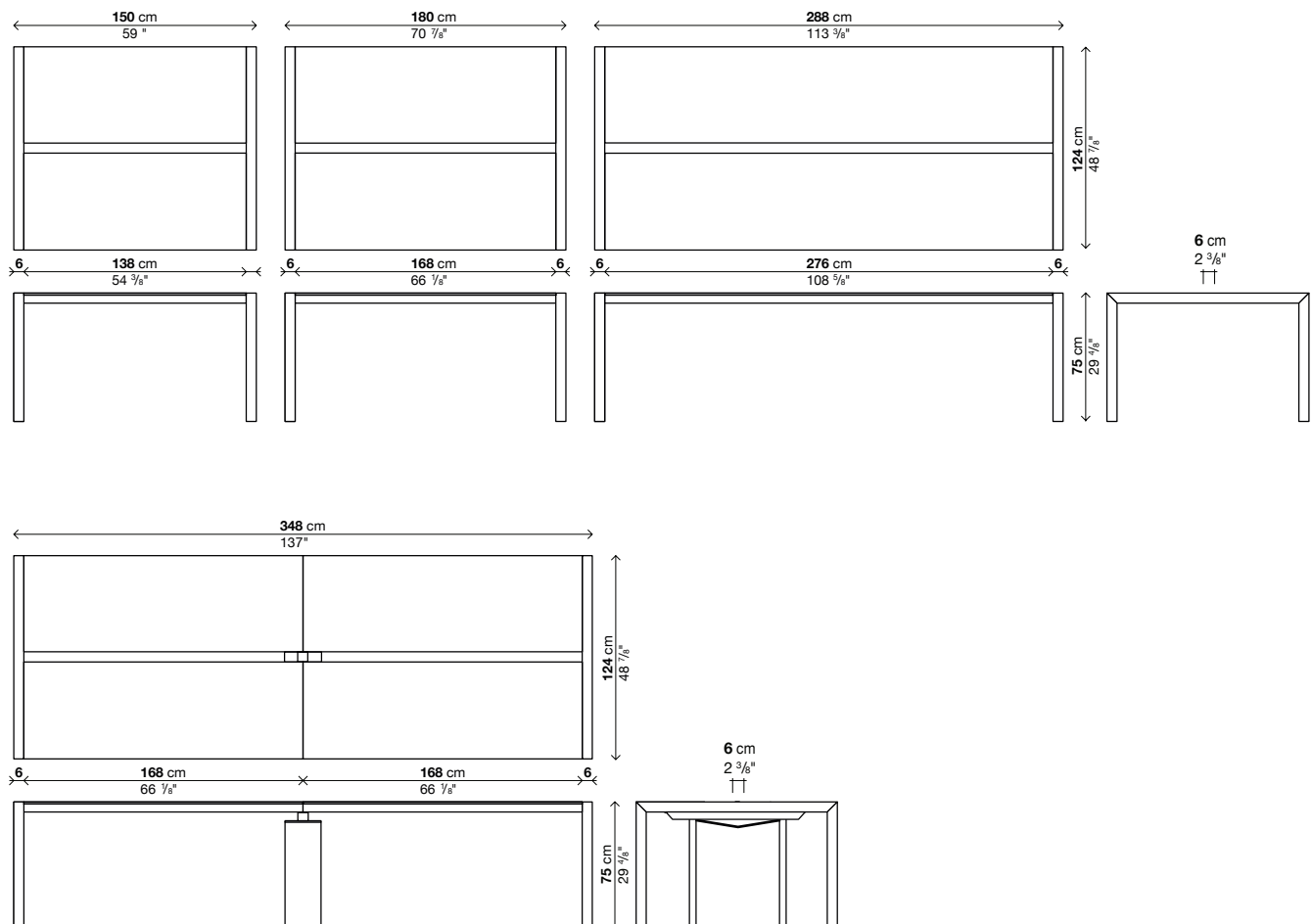
### Anmerkung:

Achtung: Die mit (!) gekennzeichneten Maße oder Ausführungen haben eine längere Produktionszeit: zirka 6 Wochen ab Auftragsdatum.

Jene Tische, die im ausgezogenen Zustand eine Länge von 250 cm überschreiten, weisen eine leichte Biegung der Platte auf, die jedoch innerhalb der festgelegten qualitativen Standards liegt.

Für verstärkte Verpackungen siehe Innenseite des Umschlags.

Größe	Art.-Nr.	Ausführung der Beine	Ausführung Mittelsäule	Platte			kolli	m <sup>3</sup>	Kg
				White Laminat mit schwarzer Kante	Fenix-NTM® mit schwarzer Kante	Fenix-NTM® mit farbiger Kante			
150 x 124 (!)	<b>02WSU07A (x2) + 02CAV01A (x2)</b>	Eloxiertes Aluminium					4	0,94	74
180 x 124 (!)	<b>02WSU08A (x2) + 02CAV01A (x2)</b>	Eloxiertes Aluminium					4	1,02	62
288 x 124 (!)	<b>02WSU09A (x2) + 02CAV01A (x2)</b>	Eloxiertes Aluminium					4	1,32	116
348 x 124 (!)	<b>02WSU08A (x4) + 02CAV01A (x2) + 02TOR01</b>	Eloxiertes Aluminium	Lackierter Stahl				7	1,66	162



# SUSHI WORKSTATION

## Beispiele - Tiefe 160 cm

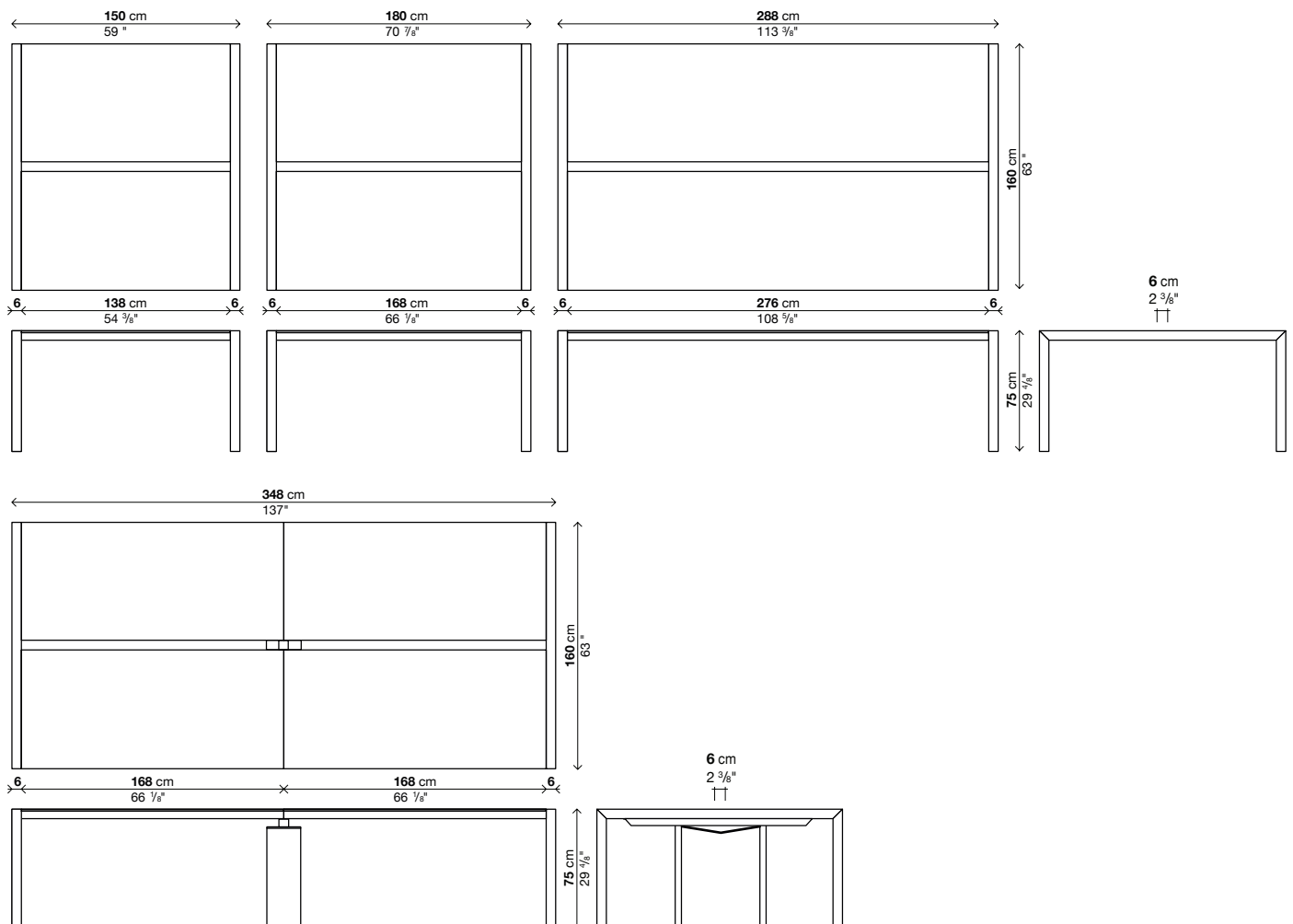
### Anmerkung:

Achtung: Die mit (!) gekennzeichneten Maße oder Ausführungen haben eine längere Produktionszeit: zirka 6 Wochen ab Auftragsdatum.

Jene Tische, die im ausgezogenen Zustand eine Länge von 250 cm überschreiten, weisen eine leichte Biegung der Platte auf, die jedoch innerhalb der festgelegten qualitativen Standards liegt.

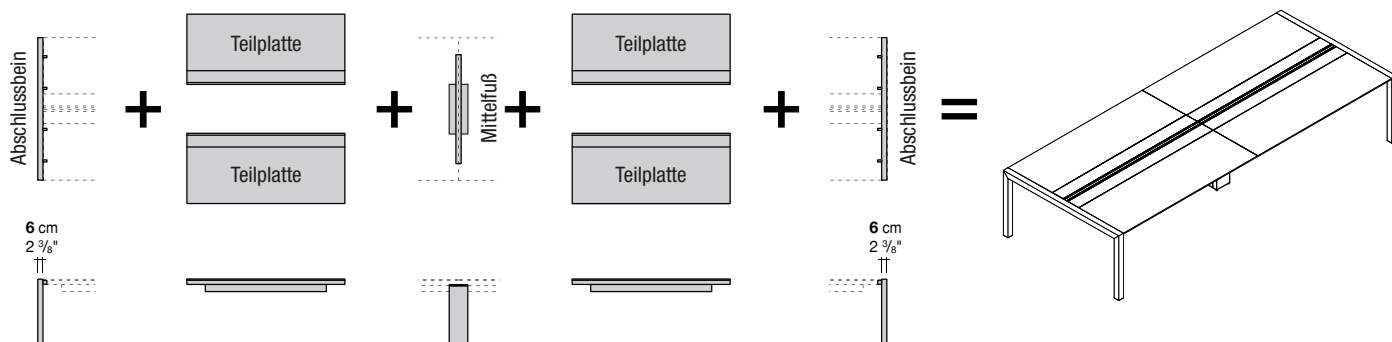
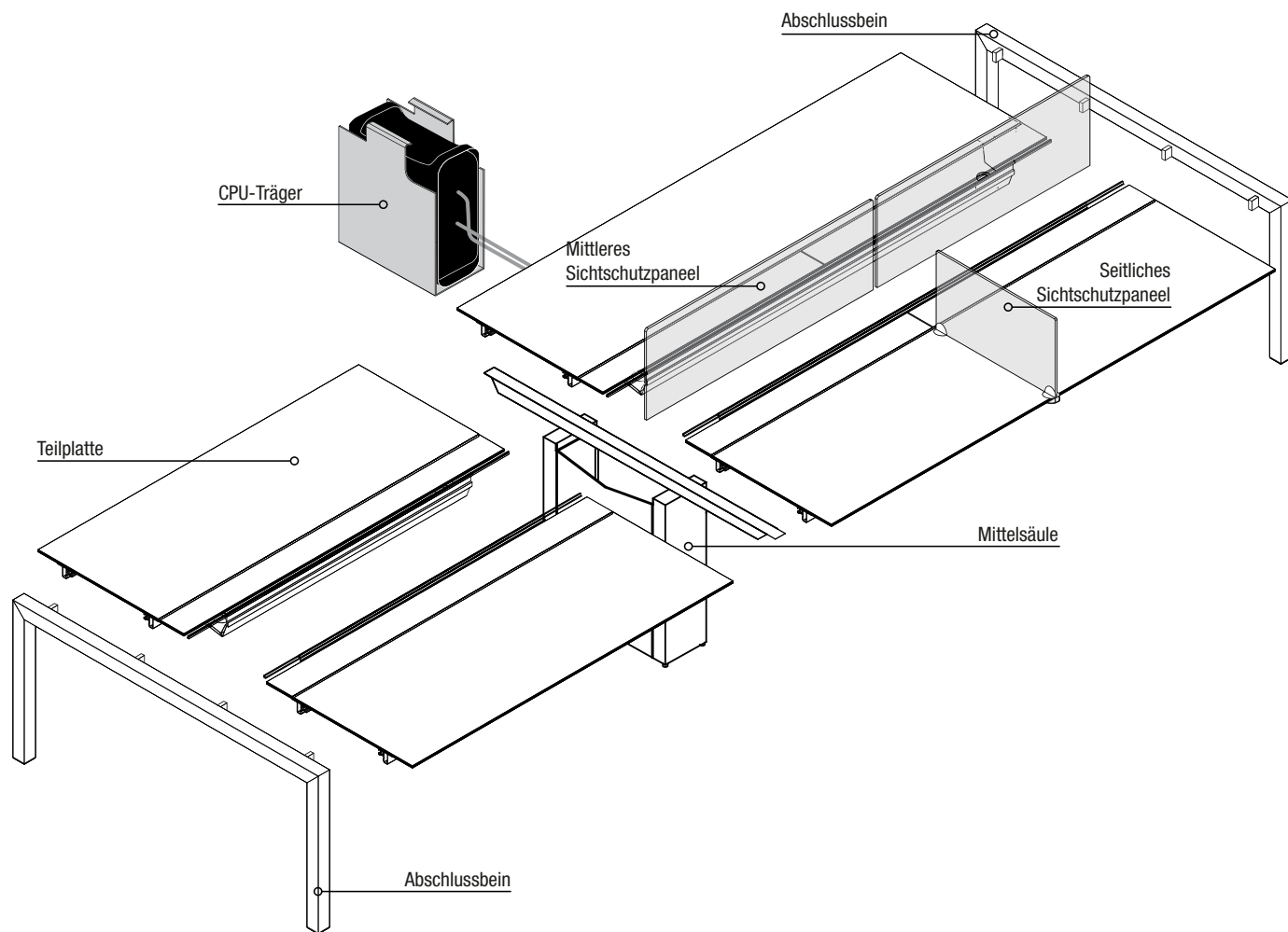
Für verstärkte Verpackungen siehe Innenseite des Umschlags.

Größe	Art.-Nr.	Ausführung der Beine	Ausführung Mittelsäule	Platte			kollt m <sup>3</sup> Kg
				White Laminat mit schwarzer Kante	Fenix-NTM® mit schwarzer Kante	Fenix-NTM® mit farbiger Kante	
150 x 160 (!)	<b>02WSU17A (x2) + 02CAV04A (x2)</b>	Eloxiertes Aluminium					4 1,14 85
180 x 160 (!)	<b>02WSU18A (x2) + 02CAV04A (x2)</b>	Eloxiertes Aluminium					4 1,24 97
288 x 160 (!)	<b>02WSU19A (x2) + 02CAV04A (x2)</b>	Eloxiertes Aluminium					4 1,6 137
348 x 160 (!)	<b>02WSU18A (x4) + 02CAV04A (x2) + 02TOR02</b>	Eloxiertes Aluminium	Lackierter Stahl				7 1,98 188



# SUSHI WORKSTATION MIT KLAPPFLÜGEL FÜR KABELDURCHLASS

## Zusammenbauschema



# SUSHI WORKSTATION MIT KLAPPFLÜGEL FÜR KABELDURCHLASS

## Teilplatte aus Alucompact®

### Ausführung der Platte/Verschlussklappe:

Laminat Alucompact® Weiß  
 Laminat Alucompact® Sandgrau  
 Laminat Alucompact® Anthrazitgrau  
 Laminat Alucompact® Schwarz

### Anmerkung:

Auf Anfrage (gem. Anzahl) können die Platten in verschiedenen Materialien hergestellt werden: Laminat Pure-white, Fenix-NTM®, Glas.

Achtung: Die mit (!) gekennzeichneten Maße oder Ausführungen haben eine längere Produktionszeit: zirka 6 Wochen ab Auftragsdatum.

Jene Tische, die im ausgezogenen Zustand eine Länge von 250 cm überschreiten, weisen eine leichte Biegung der Platte auf, die jedoch innerhalb der festgelegten qualitativen Standards liegt.

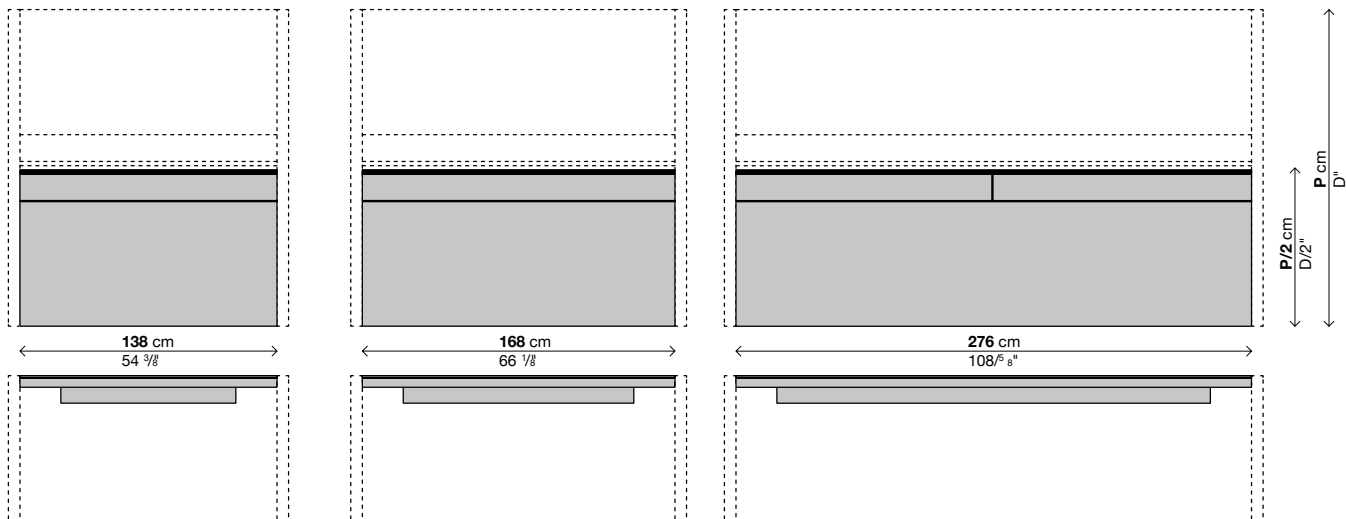
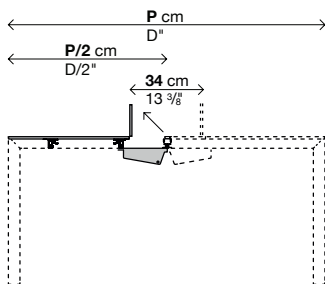
Für verstärkte Verpackungen siehe Innenseite des Umschlags.

### Workstation B. 124 cm

Art.-Nr.	Größe L x B/2	Platte	
			kolli m <sup>3</sup> Kg
		Alucompact®	
<b>02WSU01A</b>	138 x 62 (!)		1 0,21 31
<b>02WSU02A</b>	168 x 62 (!)		1 0,26 38
<b>02WSU03A</b>	276 x 62 (!)		1 0,41 61

### Workstation B. 160 cm

Art.-Nr.	Größe L x B/2	Platte	
			kolli m <sup>3</sup> Kg
		Alucompact®	
<b>02WSU04A</b>	138 x 80 (!)		1 0,27 36
<b>02WSU05A</b>	168 x 80 (!)		1 0,32 44
<b>02WSU06A</b>	276 x 80 (!)		1 0,52 69



# SUSHI WORKSTATION MIT KLAPPFLÜGEL FÜR KABELDURCHLASS

## Abschlussbein / Mittelsäule

### Ausführung der Beine:

Eloxiertes Aluminium  
 Weiß lackiertes Aluminium (farbähnlich wie RAL 9016)  
 "Alucompact® Sandgrau" lackiertes Aluminium (farbähnlich wie RAL 9002)  
 "Alucompact® Anthrazitgrau" lackiertes Aluminium (farbähnlich wie RAL 7015)  
 Schwarz lackiertes Aluminium (farbähnlich wie RAL 9004)

### Ausführung Mittelsäule:

Aluminiumgrau lackierter Stahl (farbähnlich wie RAL 7042)  
 Weiß lackierter Stahl (farbähnlich wie RAL 9016)  
 Lackierter Stahl "Alucompact® Sandgrau" (farbähnlich wie RAL 9002)  
 Lackierter Stahl "Alucompact® Anthrazitgrau" (farbähnlich wie RAL 7015)  
 Schwarz lackierter Stahl (farbähnlich wie RAL 9004)

### Abschlussbein

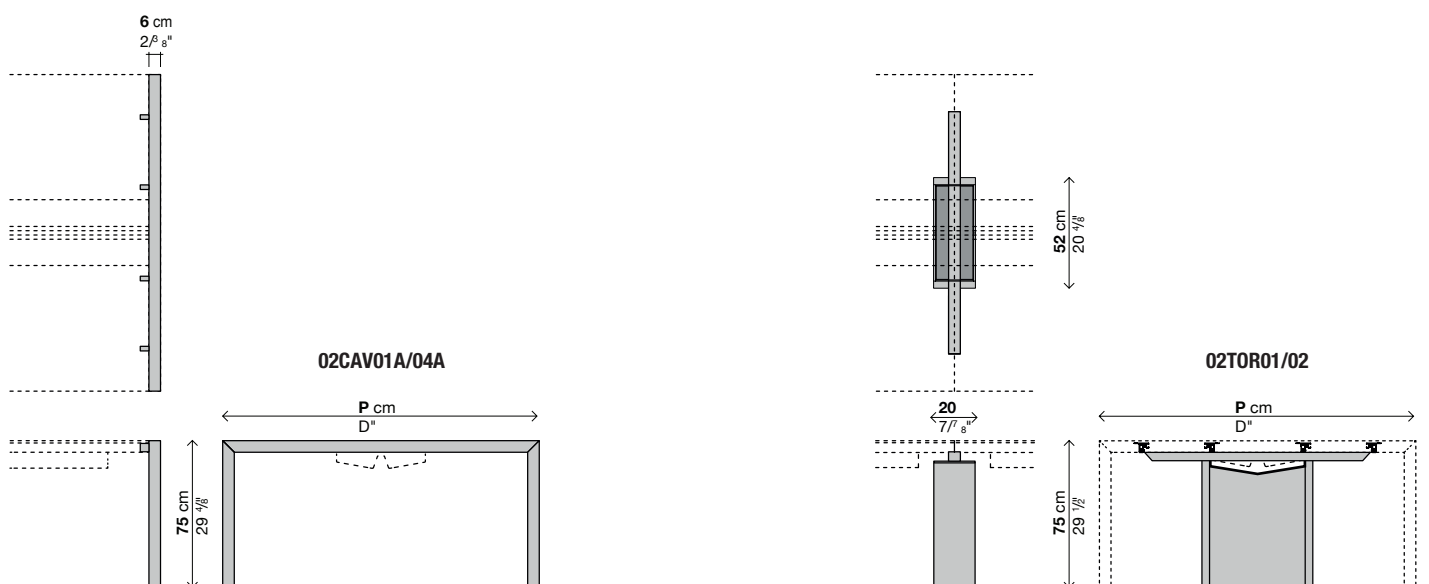
Art.-Nr.	Breite	Ausführung		kolli	m³	Kg
		Eloxiertes Aluminium	Aluminium lackiert			
<b>02CAV01A</b>	124			1	0,26	11
<b>02CAV04A</b>	160			1	0,32	13,5

### Mittelsäule

Art.-Nr.	Breite	Ausführung		kolli	m³	Kg
		Lackierter Stahl				
<b>02TOR01</b>	124			1	0,14	19,5
<b>02TOR02</b>	160			1	0,14	20,5

### Optionen

Art.-Nr.	Beschreibung	kolli	m³	Kg
<b>02GTA01</b>	Zuschnitt des Beins nach Maß	-	-	-



# SUSHI WORKSTATION MIT KLAPPFLÜGEL FÜR KABELDURCHLASS

## Mittleres Sichtschutzpaneel / Seitliches Sichtschutzpaneel

**Ausführung:**  
Satinieretes Methacrylat

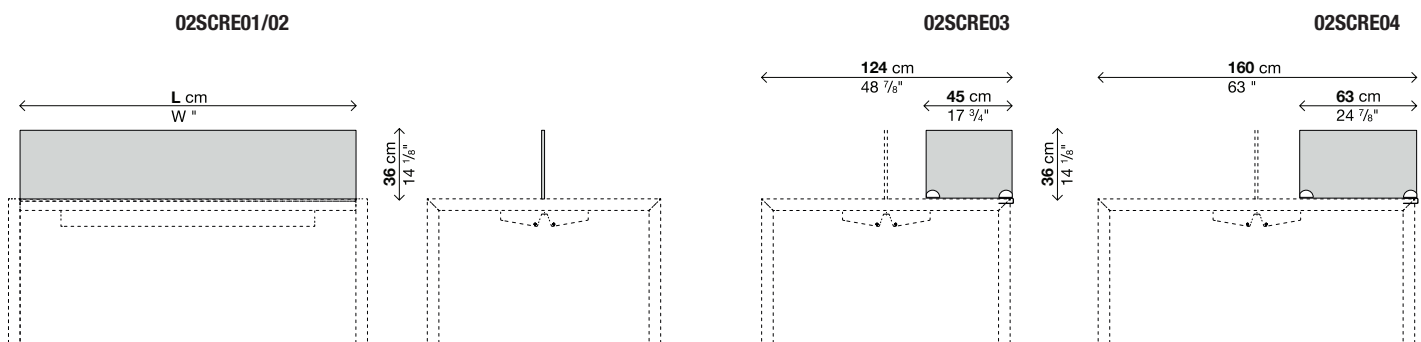
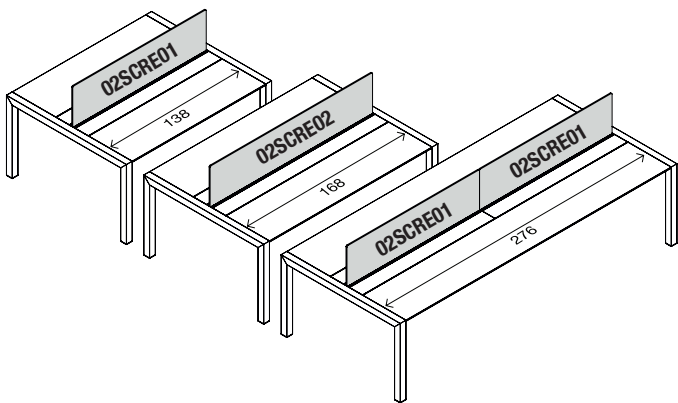
**Anmerkung:**  
Auf Anfrage (gem. Anzahl) können Sichtschutzpaneele mit Stoffbezug.

### Mittleres Sichtschutzpaneel

Art.-Nr.	Größe	Ausführung	kolli	m <sup>3</sup>	Kg
		Satinieretes Methacrylat			
<b>02SCRE01</b>	138 x 36		1	0,04	5
<b>02SCRE02</b>	168 x 36		1	0,05	8

### Seitliches Sichtschutzpaneel

Art.-Nr.	Größe	Metal Ausführung	Ausführung	kolli	m <sup>3</sup>	Kg
			Satinieretes Methacrylat			
<b>02SCRE03</b>	45 x 36	Grau, Weiß, Schwarz		1	0,01	2
<b>02SCRE04</b>	63 x 36	Grau, Weiß, Schwarz		1	0,02	3





# SUSHI WORKSTATION MIT KLAPPFLÜGEL FÜR KABELDURCHLASS

## Beispiele - Tiefe 124 cm

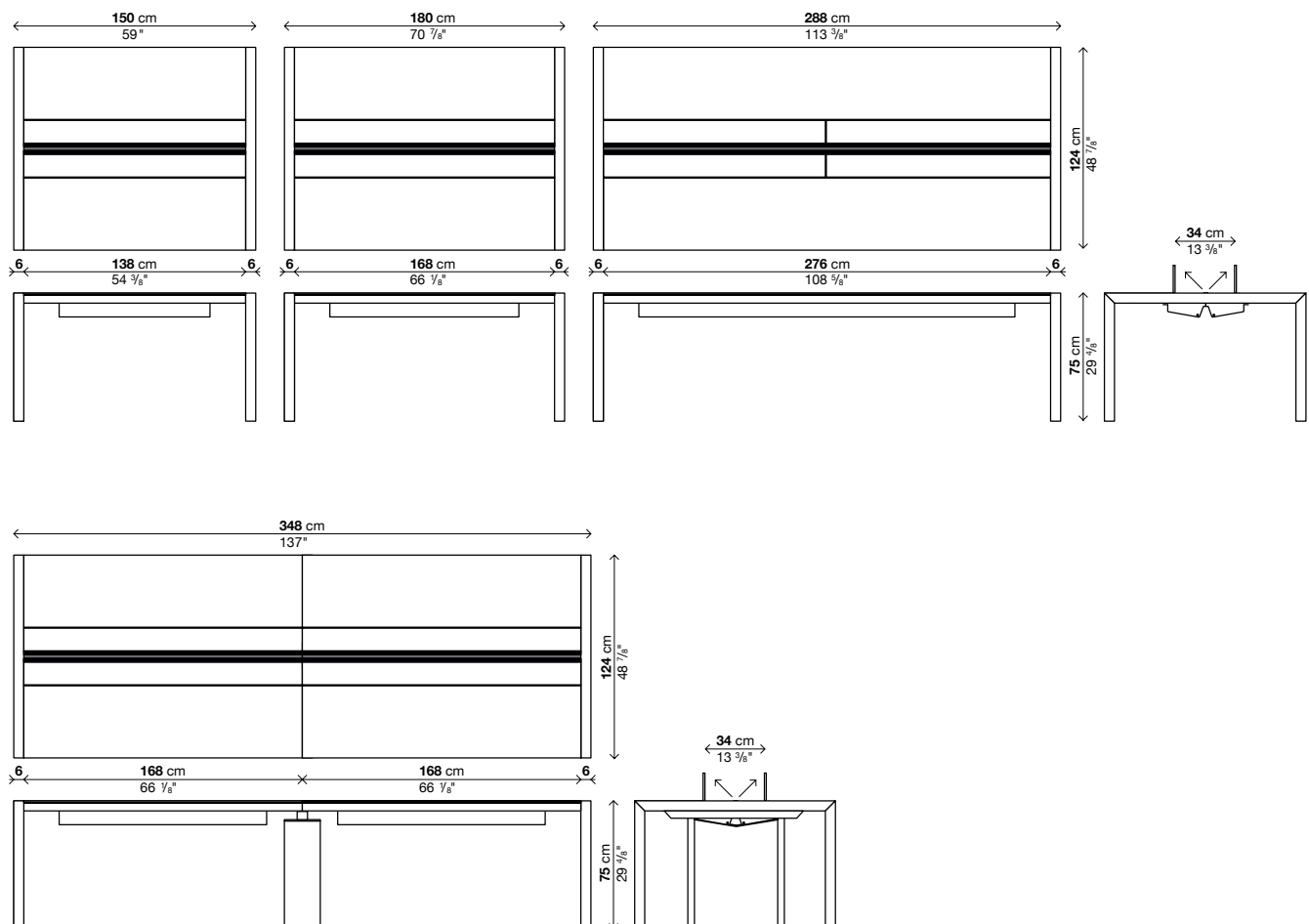
### Anmerkung:

Achtung: Die mit (!) gekennzeichneten Maße oder Ausführungen haben eine längere Produktionszeit: zirka 6 Wochen ab Auftragsdatum.

Jene Tische, die im ausgezogenen Zustand eine Länge von 250 cm überschreiten, weisen eine leichte Biegung der Platte auf, die jedoch innerhalb der festgelegten qualitativen Standards liegt.

Für verstärkte Verpackungen siehe Innenseite des Umschlags.

Größe	Art.-Nr.	Ausführung der Beine	Ausführung Mittelsäule	Platte	kolli	m <sup>3</sup>	Kg
				Alucompact®			
150 x 124 (!)	<b>02WSU01A (x2) + 02CAV01A (x2)</b>	Eloxiertes Aluminium			4	0,94	86
180 x 124 (!)	<b>02WSU02A (x2) + 02CAV01A (x2)</b>	Eloxiertes Aluminium			4	1,04	100
288 x 124 (!)	<b>02WSU03A (x2) + 02CAV01A (x2)</b>	Eloxiertes Aluminium			4	1,35	146
348 x 124 (!)	<b>02WSU02A (x4) + 02CAV01A (x2) + 02TOR01</b>	Eloxiertes Aluminium	Lackierter Stahl		7	1,7	197



# SUSHI WORKSTATION MIT KLAPPFLÜGEL FÜR KABELDURCHLASS

## Beispiele - Tiefe 160 cm

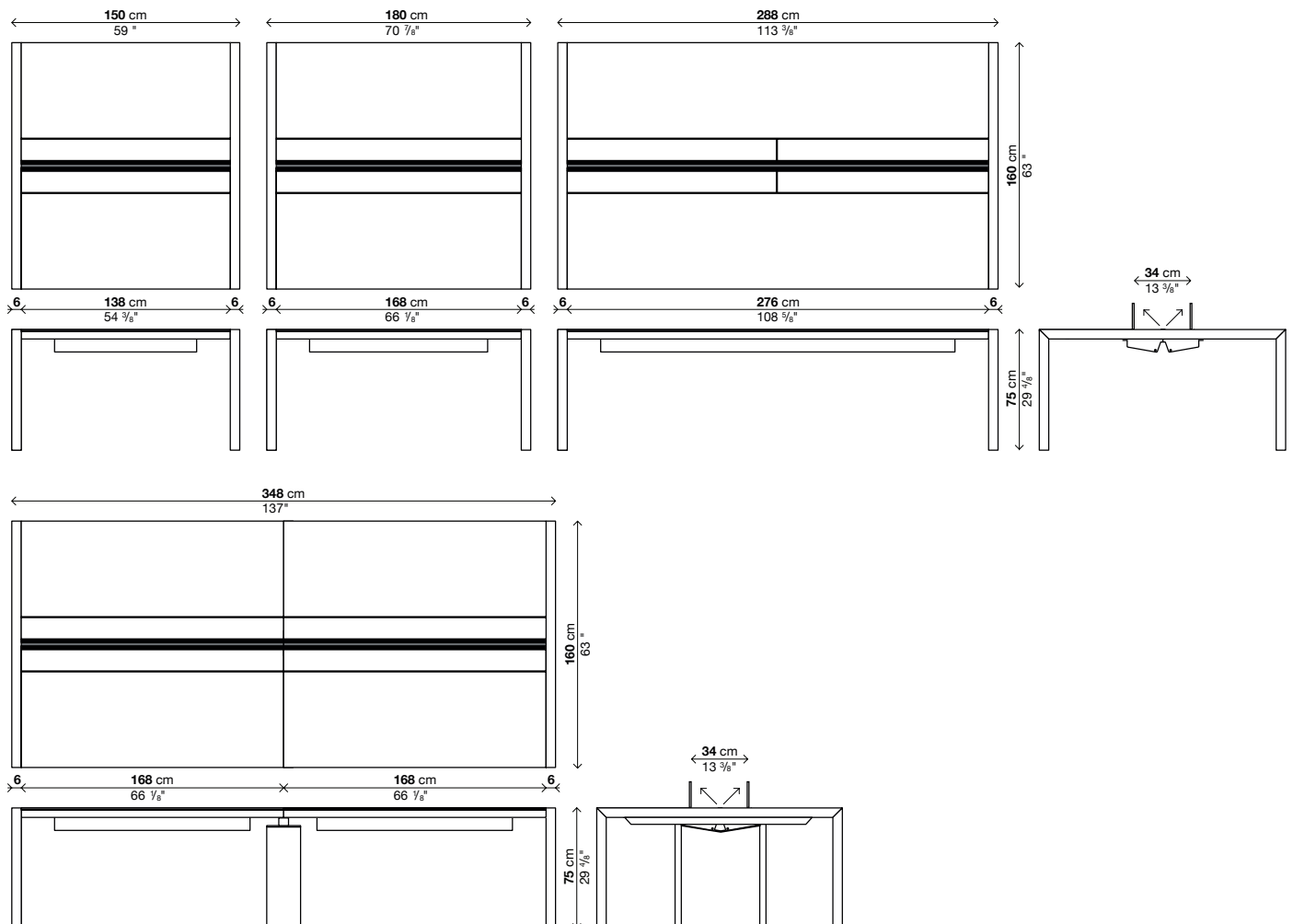
### Anmerkung:

Achtung: Die mit (!) gekennzeichneten Maße oder Ausführungen haben eine längere Produktionszeit: zirka 6 Wochen ab Auftragsdatum.

Jene Tische, die im ausgezogenen Zustand eine Länge von 250 cm überschreiten, weisen eine leichte Biegung der Platte auf, die jedoch innerhalb der festgelegten qualitativen Standards liegt.

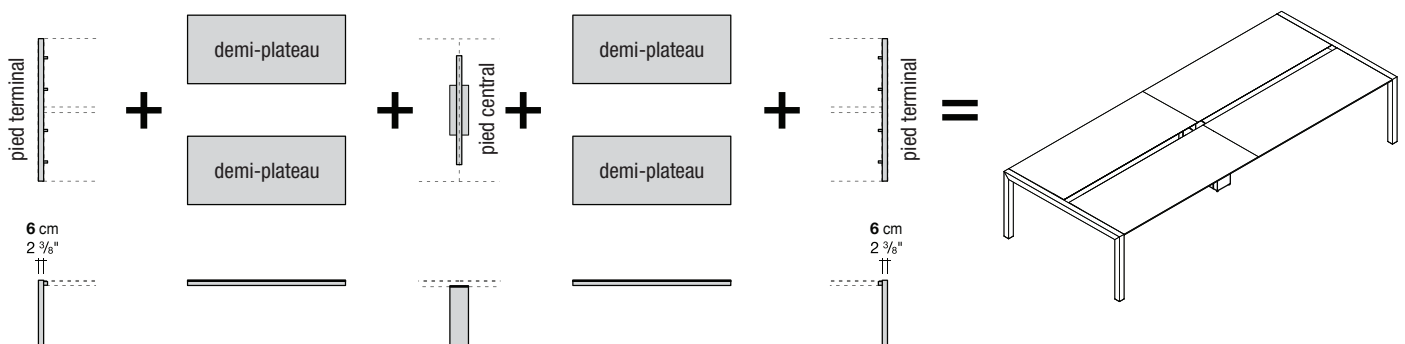
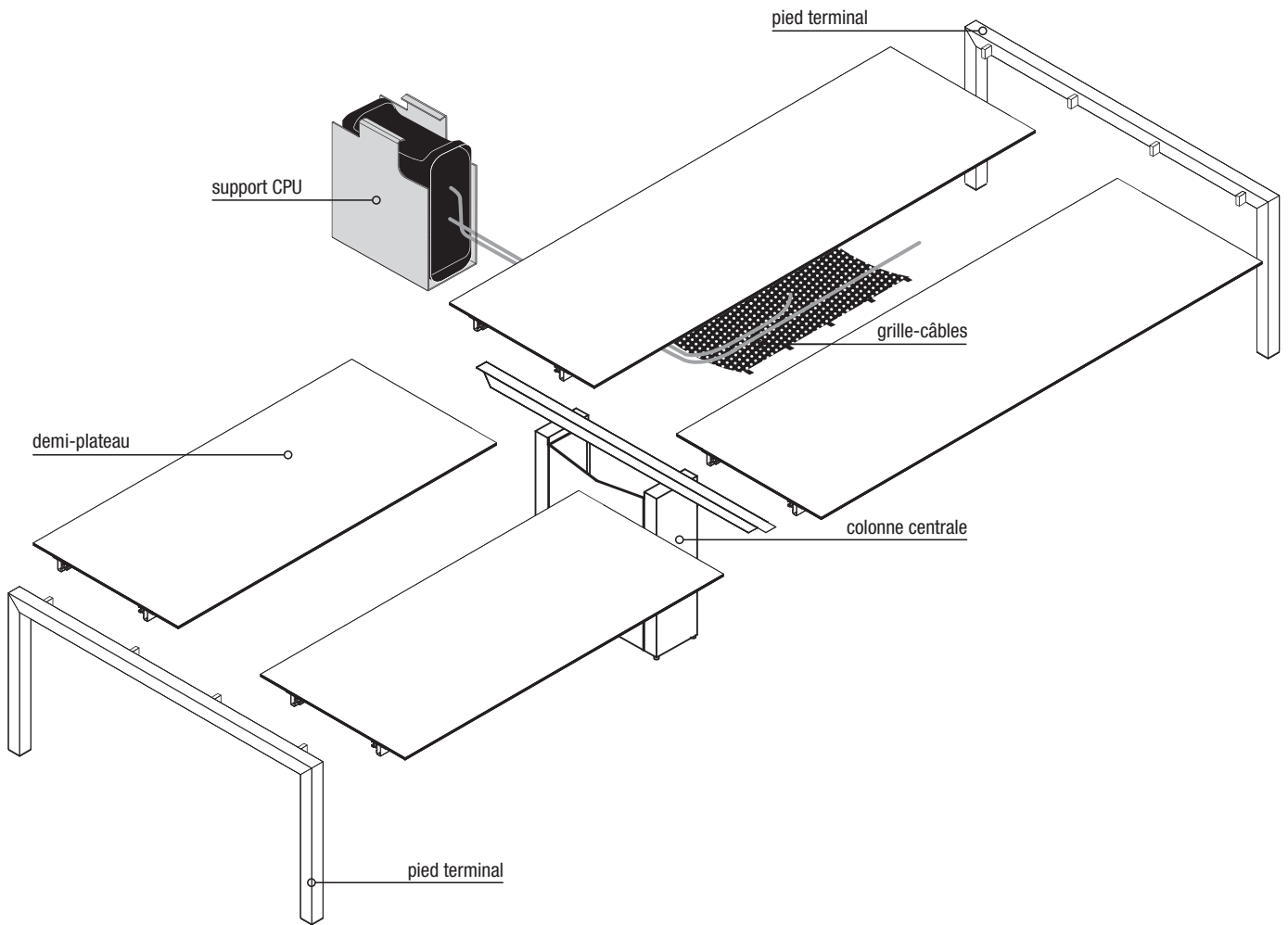
Für verstärkte Verpackungen siehe Innenseite des Umschlags.

Größe	Art.-Nr.	Ausführung der Beine	Ausführung Mittelsäule	Platte	koll. m <sup>3</sup> Kg
				Alucompact®	
150 x 160 (!)	<b>02WSU04A (x2) + 02CAV04A (x2)</b>	Eloxiertes Aluminium			4 1,18 100
180 x 160 (!)	<b>02WSU05A (x2) + 02CAV04A (x2)</b>	Eloxiertes Aluminium			4 1,28 115
288 x 160 (!)	<b>02WSU06A (x2) + 02CAV04A (x2)</b>	Eloxiertes Aluminium			4 1,7 165
348 x 160 (!)	<b>02WSU05A (x4) + 02CAV04A (x2) + 02TOR02</b>	Eloxiertes Aluminium	Lackierter Stahl		7 2,06 224



# SUSHI WORKSTATION COMPOSABLE

## Dessin d'assemblage



# SUSHI WORKSTATION COMPOSABLE

## Demi-plateau

### Finition du plateau:

Stratifié blanc chant noir

Fenix-NTM® chant noir (noir Ingo 0720)

Fenix-NTM® chant coloré (blanc Kos 0032)

### Notes:

Sur demande (pour quantité) il est possible de réaliser des plateaux en différents matériaux comme: stratifié Pure-white, Fenix-NTM®, verre.

Attention: les dimensions et les finitions marquées par un point d'exclamation (!) ont des délais de production plus longs (environ 6 semaines à partir de la date de la commande).

Les tables qui une fois allongées font plus de 250 cm présentent une légère flexion du plateau qui respecte les standards de qualité acceptés.

Emballages renforcés, voir intérieur de la couverture.

### Workstation P. 124 cm

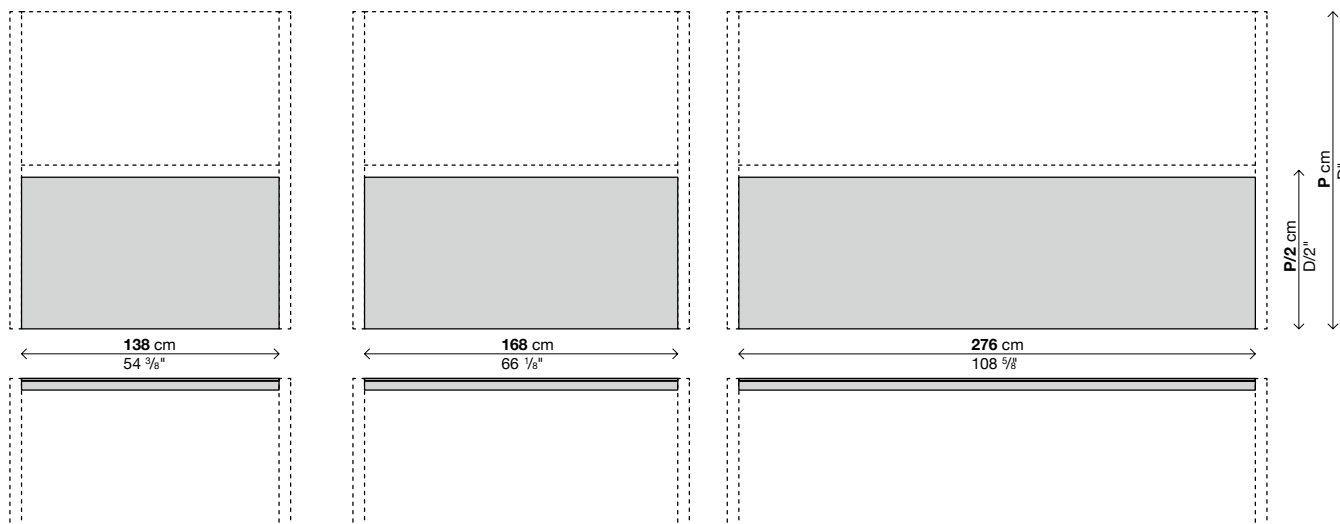
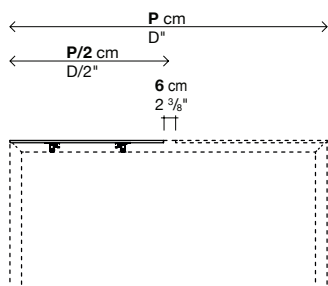
Code	Dimensions L x P/2	Plateau			colis	m <sup>3</sup>	Kg
		Laminate	Fenix-NTM® chant noir	Fenix-NTM® chant coloré			
<b>02WSU07A</b>	138 x 59 (!)				1	0,21	26
<b>02WSU08A</b>	168 x 59 (!)				1	0,25	30
<b>02WSU09A</b>	276 x 59 (!)				1	0,40	47

### Workstation P. 160 cm

Code	Dimensions L x P/2	Plateau			colis	m <sup>3</sup>	Kg
		Laminate	Fenix-NTM® chant noir	Fenix-NTM® chant coloré			
<b>02WSU17A</b>	138 x 77 (!)				1	0,25	25
<b>02WSU18A</b>	168 x 77 (!)				1	0,30	30
<b>02WSU19A</b>	276 x 77 (!)				1	0,52	69

### Optionals

Code	Description	colis	m <sup>3</sup>	Kg
<b>02RET04</b>	Câblage, matière plastique P. 124 cm	1	0,07	1
<b>02RET12</b>	Câblage, matière plastique P. 160 cm	1	0,07	1
<b>02VER01</b>	Vertèbre, méthacrylate opaline	1	0,007	1,5



# SUSHI WORKSTATION COMPOSABLE

## Pied terminal / Pied central / Colonne centrale

### Finition pieds:

Aluminium anodisé

Aluminium laqué blanc (semblable à la teinte RAL 9016)

Aluminium laqué "Alucompact® gris sable" (semblable à la teinte RAL 9002)

Aluminium laqué "Alucompact® gris anthracite" (semblable à la teinte RAL 7015)

Aluminium laqué noir (semblable à la teinte RAL 9004)

### Finition colonne:

Acier laqué gris aluminium (semblable à la teinte RAL 7042)

Acier laqué blanc (semblable à la teinte RAL 9016)

Acier laqué "Alucompact® gris sable" (semblable à la teinte RAL 9002)

Acier laqué "Alucompact® gris anthracite" (semblable à la teinte RAL 7015)

Acier laqué noir (semblable à la teinte RAL 9004)

### Pied terminal

Code	Profondeur	Finitions		colis	m <sup>3</sup>	Kg
		Aluminium anodisé	Aluminium laqué			
<b>02CAV01A</b>	124			1	0,26	11
<b>02CAV04A</b>	160			1	0,32	13,5

### Pied central

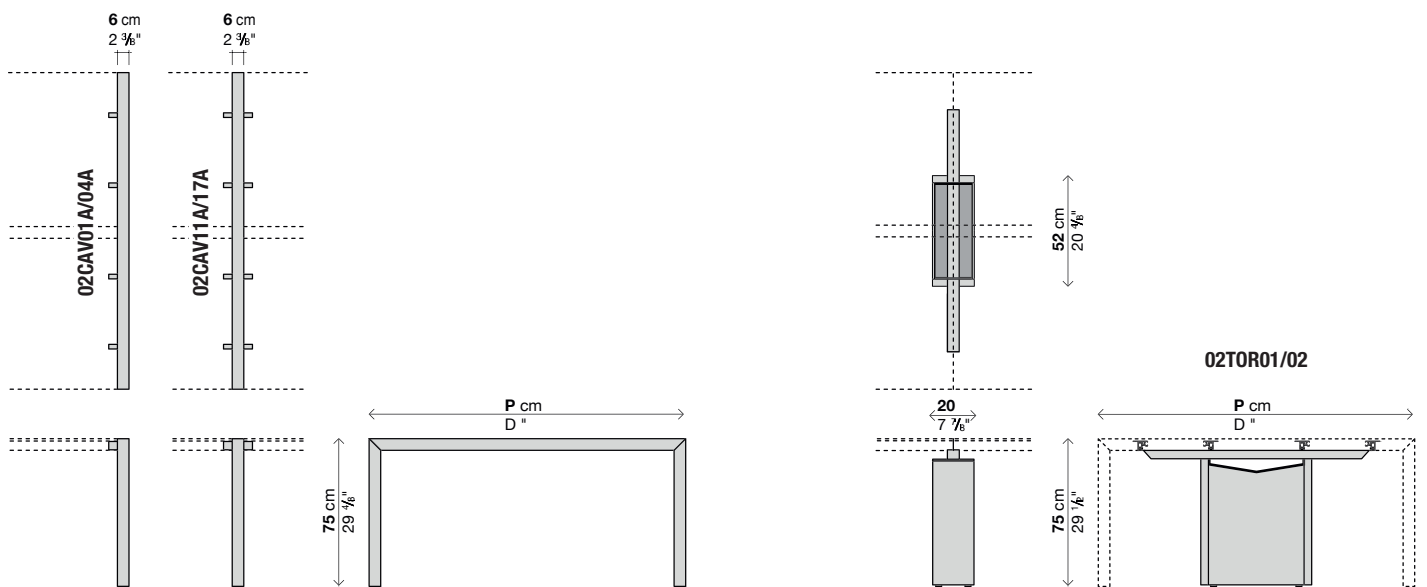
Code	Profondeur	Finitions		colis	m <sup>3</sup>	Kg
		Aluminium anodisé	Aluminium laqué			
<b>02CAV11A</b>	124			1	0,26	11
<b>02CAV17A</b>	160			1	0,32	13,5

### Colonne centrale

Code	Profondeur	Finitions		colis	m <sup>3</sup>	Kg
		Acier laqué				
<b>02TOR01</b>	124			1	0,14	19,5
<b>02TOR02</b>	160			1	0,14	20,5

### Optionals

Code	Description	colis	m <sup>3</sup>	Kg
<b>02GTA01</b>	Coupe pieds sur mesure	-	-	-



# SUSHI WORKSTATION COMPOSABLE

## Exemples de composition - Profondeur 124 cm

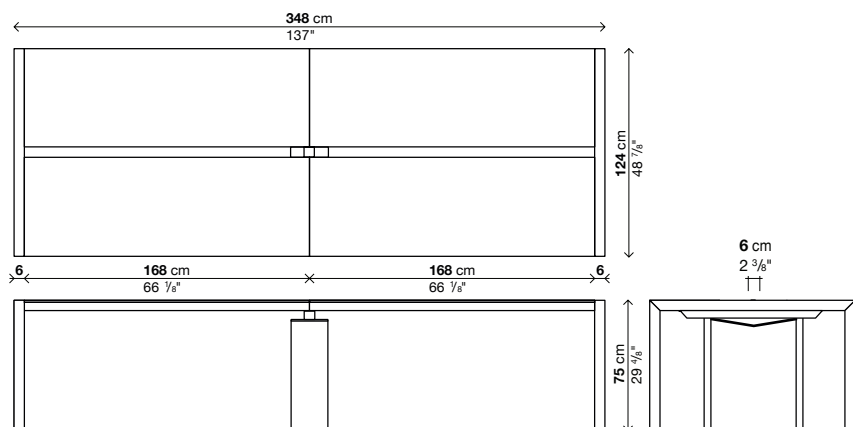
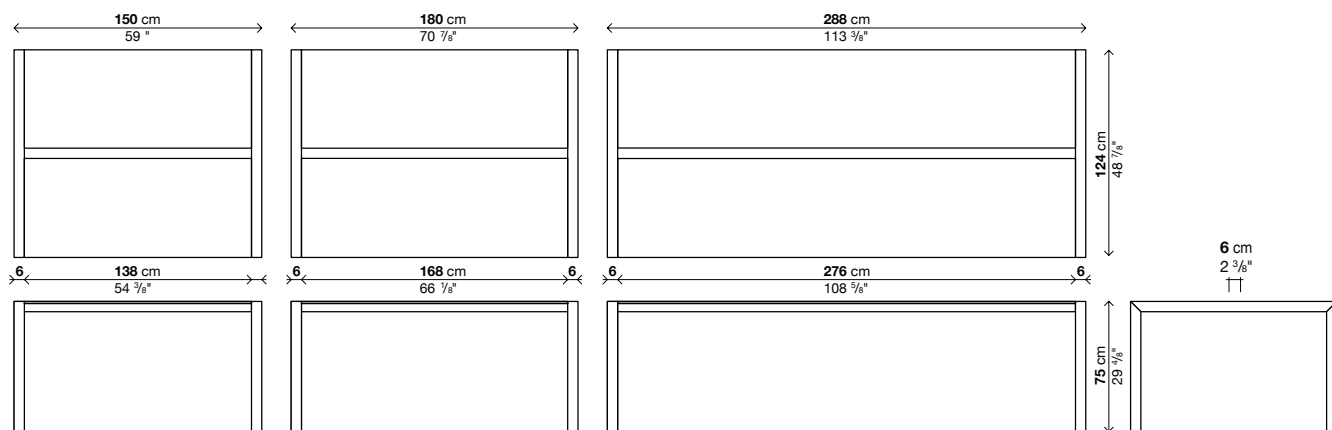
### Notes:

Attention: les dimensions et les finitions marquées par un point d'exclamation (!) ont des délais de production plus longs (environ 6 semaines à partir de la date de la commande).

Les tables qui une fois allongées font plus de 250 cm présentent une légère flexion du plateau qui respecte les standards de qualité acceptés.

Emballages renforcés, voir intérieur de la couverture.

Dimensions	Code	Finition pieds	Finition colonne	Plateau			colis	m <sup>3</sup>	Kg
				Strafilé blanc chant noir	Fenix-NTM® chant noir	Fenix-NTM® chant coloré			
150 x 124 (!)	<b>02WSU07A (x2) + 02CAV01A (x2)</b>	Aluminium anodisé					4	0,94	74
180 x 124 (!)	<b>02WSU08A (x2) + 02CAV01A (x2)</b>	Aluminium anodisé					4	1,02	62
288 x 124 (!)	<b>02WSU09A (x2) + 02CAV01A (x2)</b>	Aluminium anodisé					4	1,32	116
348 x 124 (!)	<b>02WSU08A (x4) + 02CAV01A (x2) + 02TOR01</b>	Aluminium anodisé	Acier laqué				7	1,66	162



# SUSHI WORKSTATION COMPOSABLE

## Exemples de composition - Profondeur 160 cm

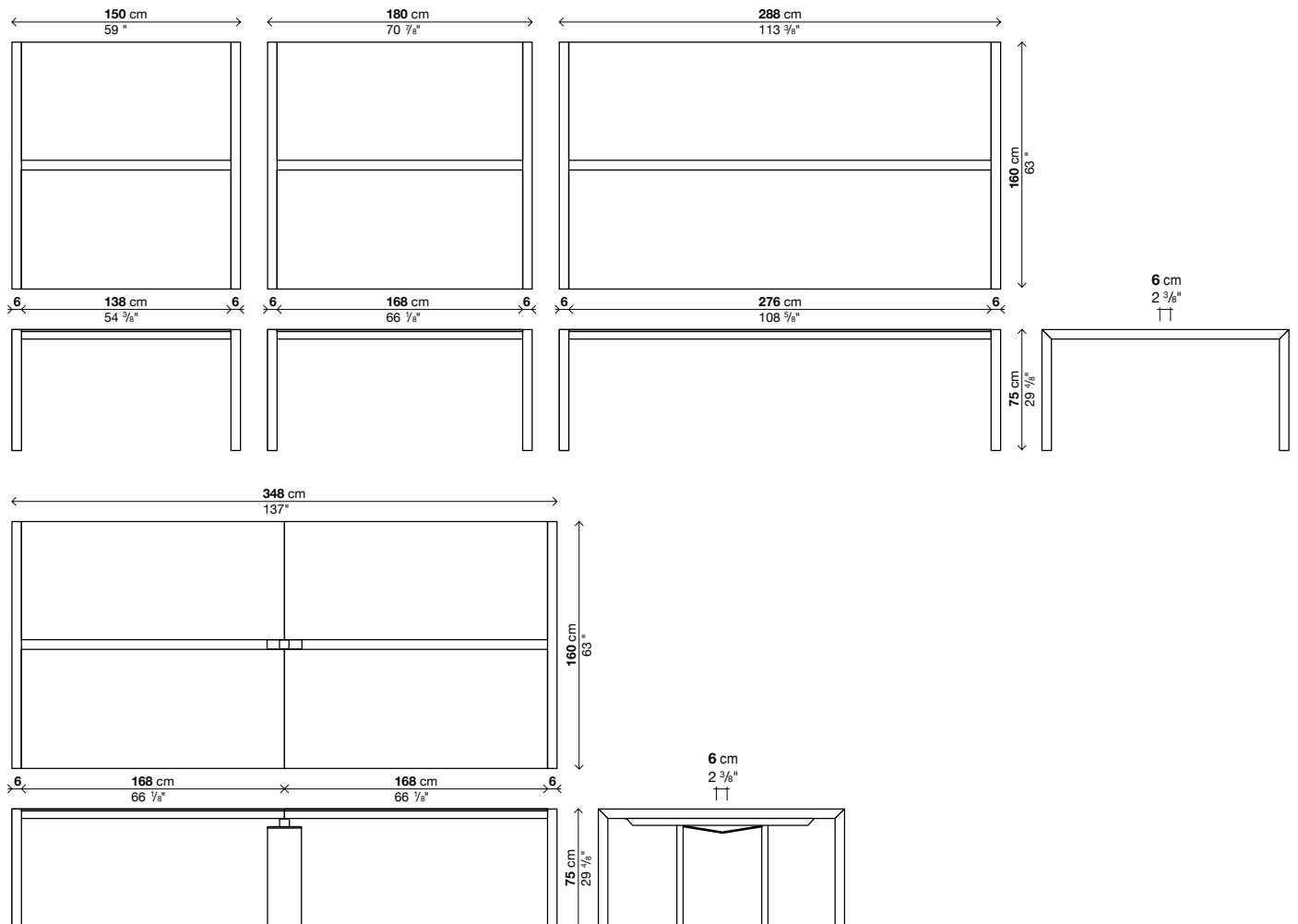
### Notes:

Attention: les dimensions et les finitions marquées par un point d'exclamation (!) ont des délais de production plus longs (environ 6 semaines à partir de la date de la commande).

Les tables qui une fois allongées font plus de 250 cm présentent une légère flexion du plateau qui respecte les standards de qualité acceptés.

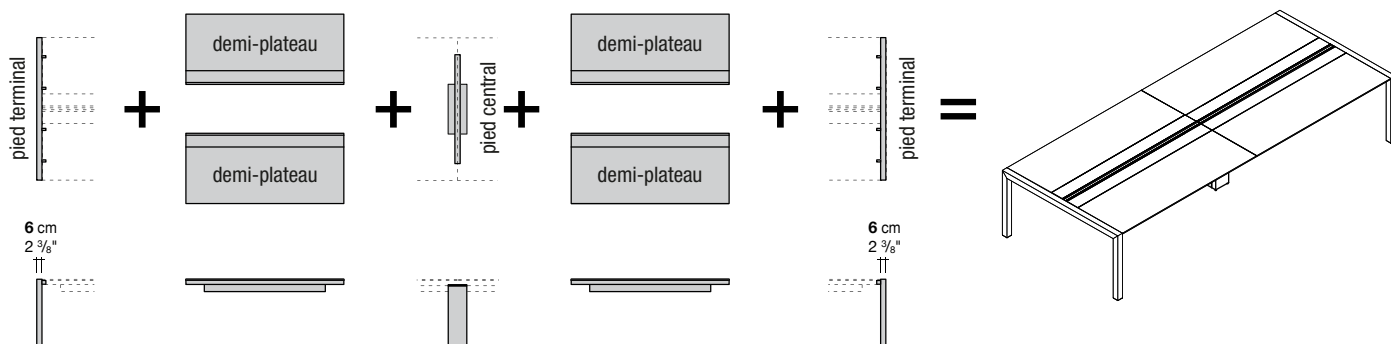
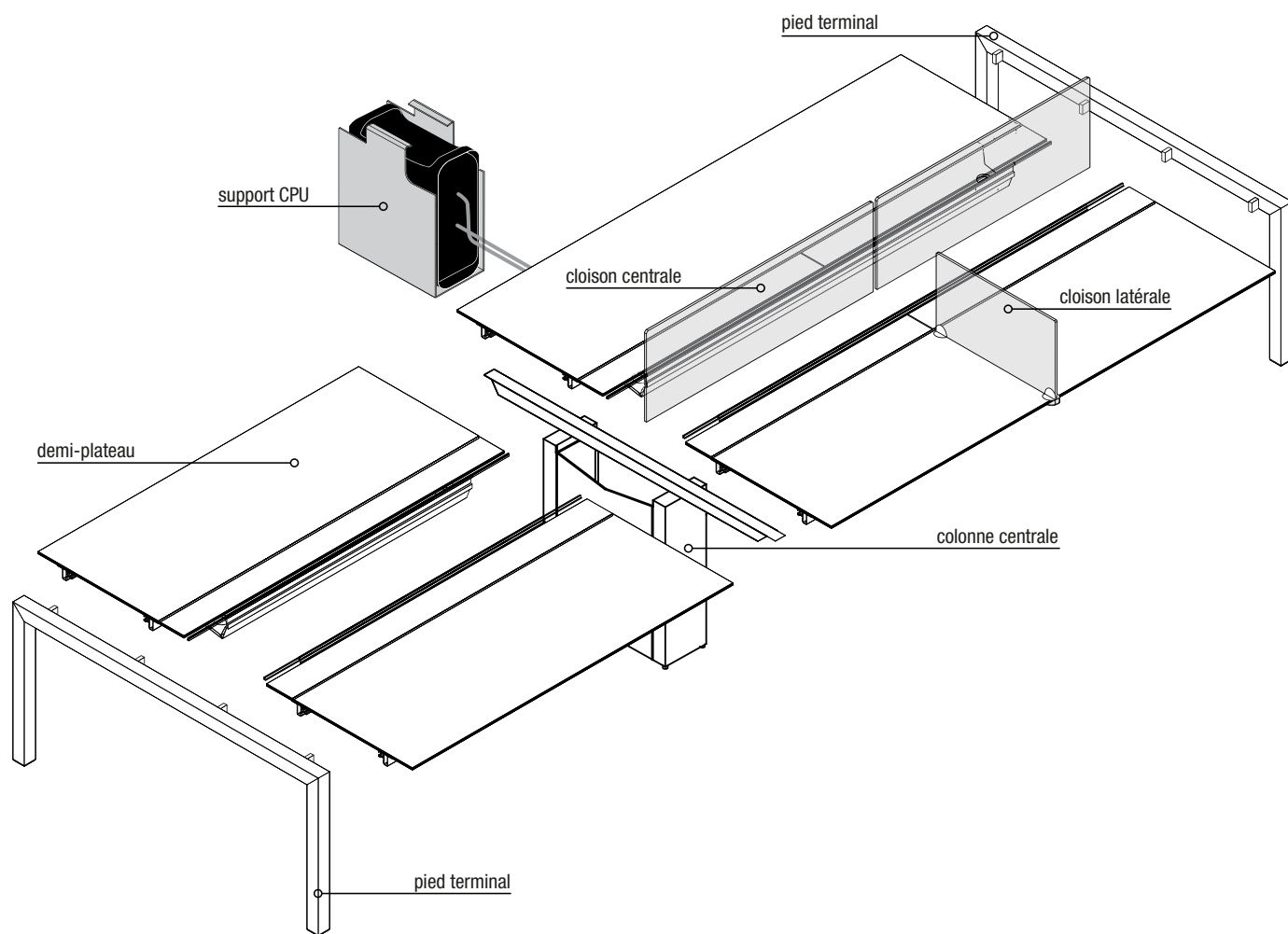
Emballages renforcés, voir intérieur de la couverture.

Dimensions	Code	Finition pieds	Finition colonne	Plateau			colis	m <sup>3</sup>	Kg
				Strafilé blanc chant noir	Fenix-NTM® chant noir	Fenix-NTM® chant coloré			
150 x 160 (!)	<b>02WSU17A (x2) + 02CAV04A (x2)</b>	Aluminium anodisé					4	1,14	85
180 x 160 (!)	<b>02WSU18A (x2) + 02CAV04A (x2)</b>	Aluminium anodisé					4	1,24	97
288 x 160 (!)	<b>02WSU19A (x2) + 02CAV04A (x2)</b>	Aluminium anodisé					4	1,6	137
348 x 160 (!)	<b>02WSU18A (x4) + 02CAV04A (x2) + 02TOR02</b>	Aluminium anodisé	Acier laqué				7	1,98	188



# SUSHI WORKSTATION COMPOSABLE AVEC COUVERCLES POUR PASSAGE DE CÂBLES

## Dessin d'assemblage





# SUSHI WORKSTATION COMPOSABLE AVEC COUVERCLES POUR PASSAGE DE CÂBLES

## Demi-plateau en Alucompact®

### Finition plateau/ailette de fixation:

Laminé Alucompact® blanc  
 Laminé Alucompact® gris sable  
 Laminé Alucompact® gris anthracite  
 Laminé Alucompact® noir

### Notes:

Sur demande (pour quantité) il est possible de réaliser des plateaux en différents matériaux comme: stratifié Pure-white, Fenix-NTM®, verre.

Attention: les dimensions et les finitions marquées par un point d'exclamation (!) ont des délais de production plus longs (environ 6 semaines à partir de la date de la commande).

Les tables qui une fois allongées font plus de 250 cm présentent une légère flexion du plateau qui respecte les standards de qualité acceptés.

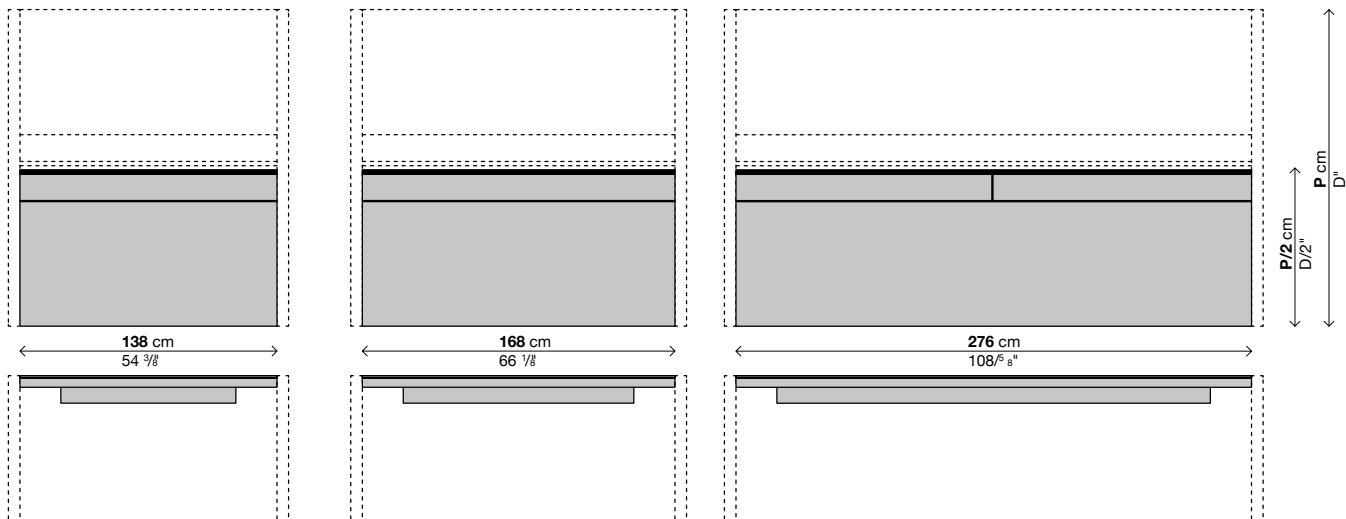
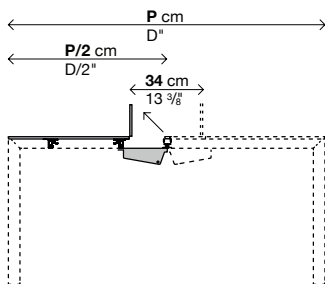
Emballages renforcés, voir intérieur de la couverture.

### Workstation P. 124 cm

Code	Dimensions L x P/2	Plateau	colis	m <sup>3</sup>	Kg
		Alucompact®			
<b>02WSU01A</b>	138 x 62 (!)		1	0,21	31
<b>02WSU02A</b>	168 x 62 (!)		1	0,26	38
<b>02WSU03A</b>	276 x 62 (!)		1	0,41	61

### Workstation P. 160 cm

Code	Dimensions L x P/2	Plateau	colis	m <sup>3</sup>	Kg
		Alucompact®			
<b>02WSU04A</b>	138 x 80 (!)		1	0,27	36
<b>02WSU05A</b>	168 x 80 (!)		1	0,32	44
<b>02WSU06A</b>	276 x 80 (!)		1	0,52	69



# SUSHI WORKSTATION COMPOSABLE AVEC COUVERCLES POUR PASSAGE DE CÂBLES

## Pied terminal / Colonne centrale

### Finition pieds:

Aluminium anodisé  
 Aluminium laqué blanc (semblable à la teinte RAL 9016)  
 Aluminium laqué "Alucompact® gris sable" (semblable à la teinte RAL 9002)  
 Aluminium laqué "Alucompact® gris anthracite" (semblable à la teinte RAL 7015)  
 Aluminium laqué noir (semblable à la teinte RAL 9004)

### Finition colonne:

Acier laqué gris aluminium (semblable à la teinte RAL 7042)  
 Acier laqué blanc (semblable à la teinte RAL 9016)  
 Acier laqué "Alucompact® gris sable" (semblable à la teinte RAL 9002)  
 Acier laqué "Alucompact® gris anthracite" (semblable à la teinte RAL 7015)  
 Acier laqué noir (semblable à la teinte RAL 9004)

### Pied terminal

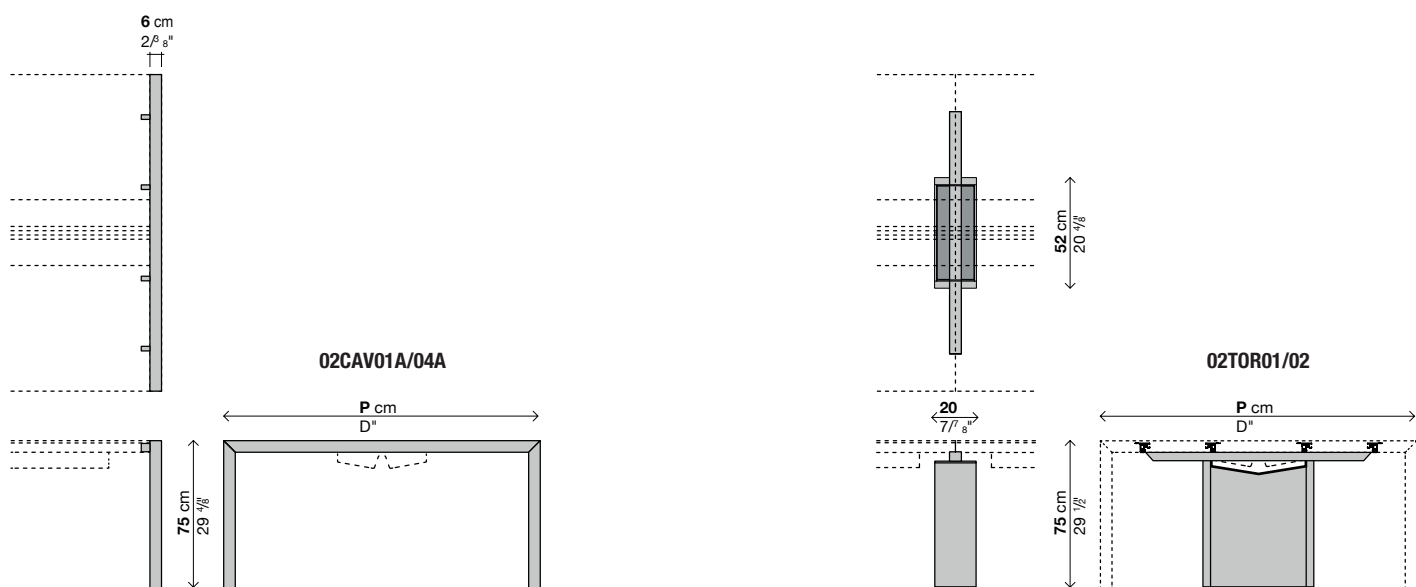
Code	Profondeur	Finitions		colis	m <sup>3</sup>	Kg
		Aluminium anodisé	Aluminium laqué			
<b>02CAV01A</b>	124			1	0,26	11
<b>02CAV04A</b>	160			1	0,32	13,5

### Colonne centrale

Code	Profondeur	Finitions		colis	m <sup>3</sup>	Kg
		Acier laqué				
<b>02TOR01</b>	124			1	0,14	19,5
<b>02TOR02</b>	160			1	0,14	20,5

### Optionals

Code	Description	colis	m <sup>3</sup>	Kg
<b>02GTA01</b>	Coupe pieds sur mesure	-	-	-



# SUSHI WORKSTATION COMPOSABLE AVEC COUVERCLES POUR PASSAGE DE CÂBLES

## Cloisonette centrale / Cloisonette latérale

**Finition:**  
Méthacrylate opale

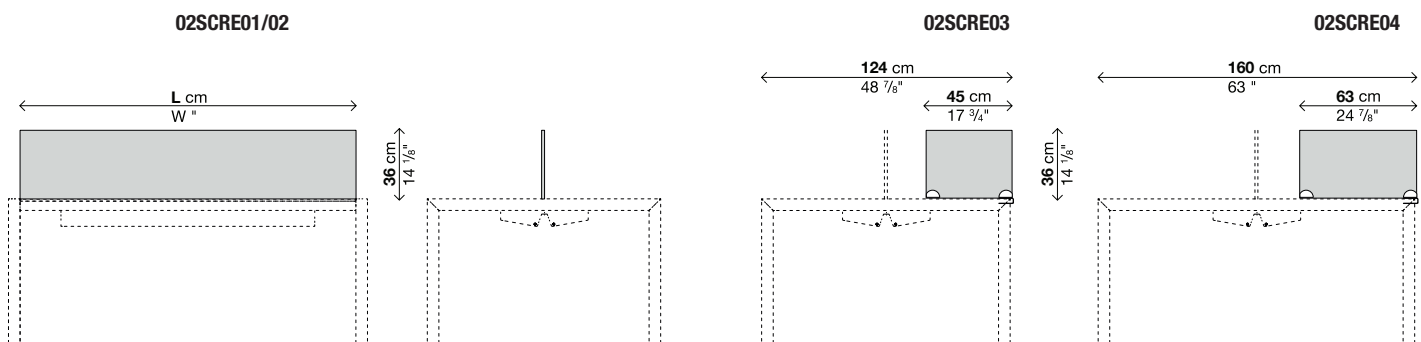
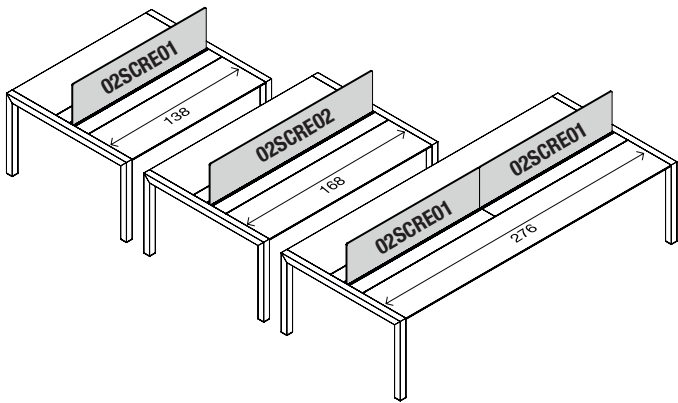
**Notes:**  
Sur demande (pour quantité) il est possible de réaliser des cloisonnettes en tissu.

### Cloisonette centrale

Code	Dimensions	Finitions	
		colis	m <sup>3</sup> Kg
		Méthacrylate opale	
<b>02SCRE01</b>	138 x 36	1	0,04 5
<b>02SCRE02</b>	168 x 36	1	0,05 8

### Cloisonette latérale

Code	Dimensions	Metal Finitions	Finitions	
			colis	m <sup>3</sup> Kg
			Méthacrylate opale	
<b>02SCRE03</b>	45 x 36	Gris, Blanc, Noir	1	0,01 2
<b>02SCRE04</b>	63 x 36	Gris, Blanc, Noir	1	0,02 3



# SUSHI WORKSTATION COMPOSABLE AVEC COUVERCLES POUR PASSAGE DE CÂBLES

## Exemples de composition - Profondeur 124 cm

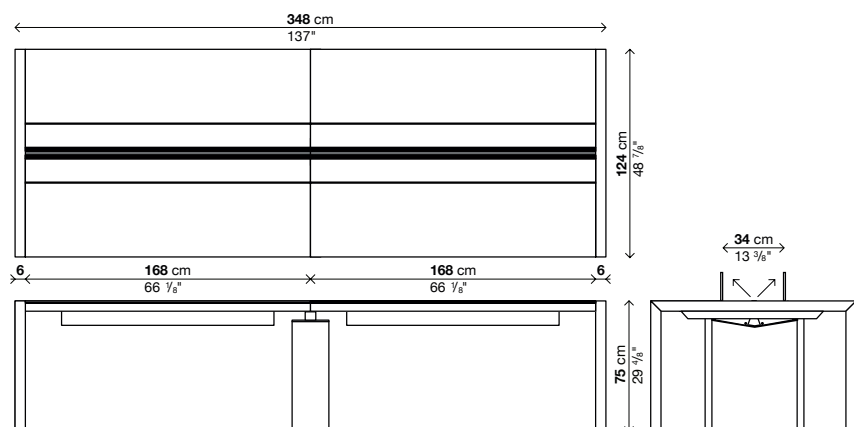
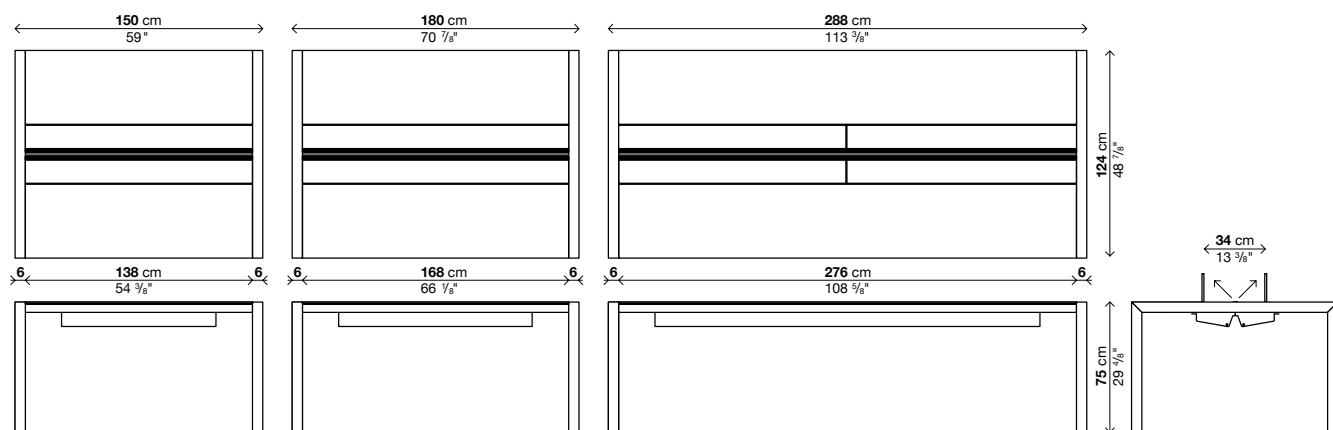
### Notes:

Attention: les dimensions et les finitions marquées par un point d'exclamation (!) ont des délais de production plus longs (environ 6 semaines à partir de la date de la commande).

Les tables qui une fois allongées font plus de 250 cm présentent une légère flexion du plateau qui respecte les standards de qualité acceptés.

Emballages renforcés, voir intérieur de la couverture.

Dimensions	Code	Finition pieds	Finition colonne	Plateau	colis	m <sup>3</sup>	Kg
				Alucompact®			
150 x 124 (!)	<b>02WSU01A (x2) + 02CAV01A (x2)</b>	Aluminium anodisé			4	0,94	86
180 x 124 (!)	<b>02WSU02A (x2) + 02CAV01A (x2)</b>	Aluminium anodisé			4	1,04	100
288 x 124 (!)	<b>02WSU03A (x2) + 02CAV01A (x2)</b>	Aluminium anodisé			4	1,35	146
348 x 124 (!)	<b>02WSU02A (x4) + 02CAV01A (x2) + 02TOR01</b>	Aluminium anodisé	Acier laqué		7	1,7	197



# SUSHI WORKSTATION COMPOSABLE AVEC COUVERCLES POUR PASSAGE DE CÂBLES

## Exemples de composition - Profondeur 160 cm

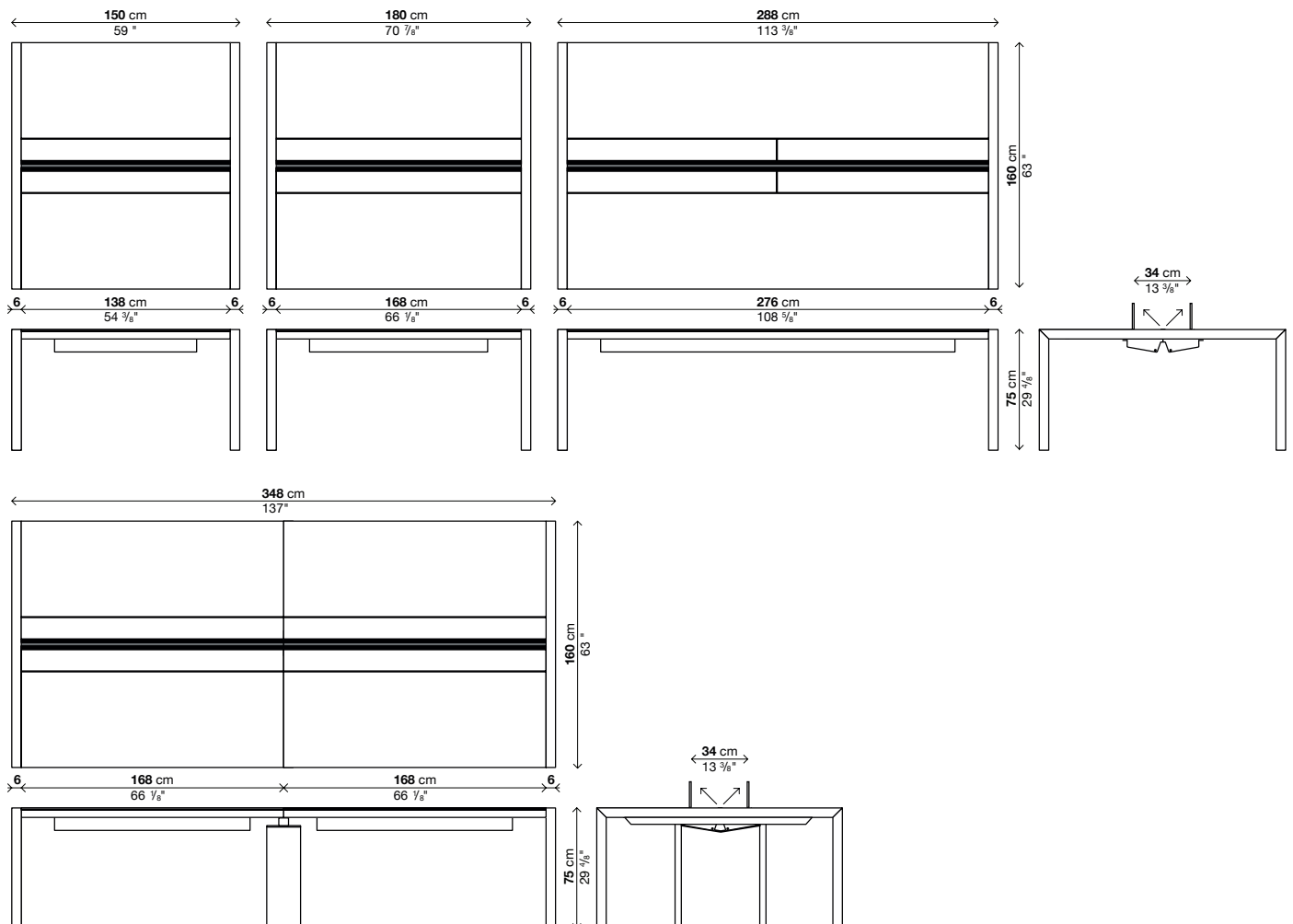
### Notes:

Attention: les dimensions et les finitions marquées par un point d'exclamation (!) ont des délais de production plus longs (environ 6 semaines à partir de la date de la commande).

Les tables qui une fois allongées font plus de 250 cm présentent une légère flexion du plateau qui respecte les standards de qualité acceptés.

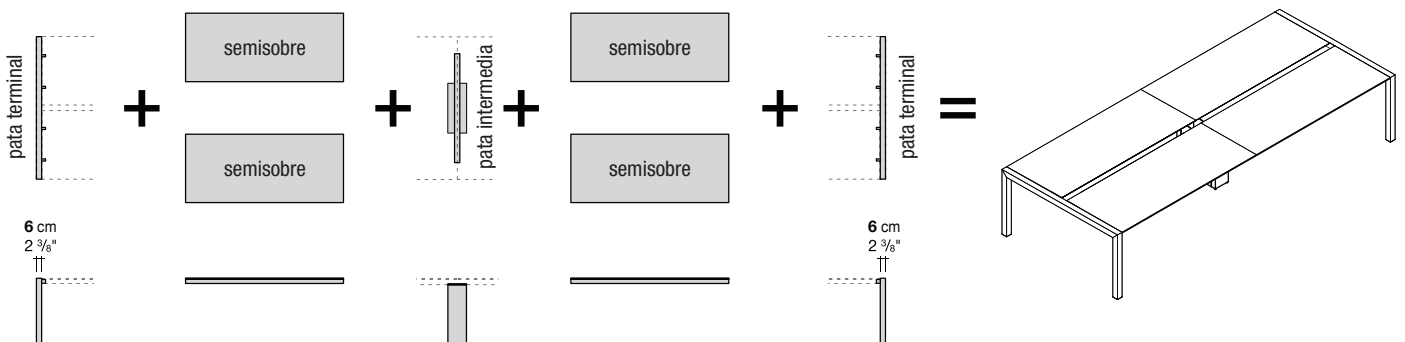
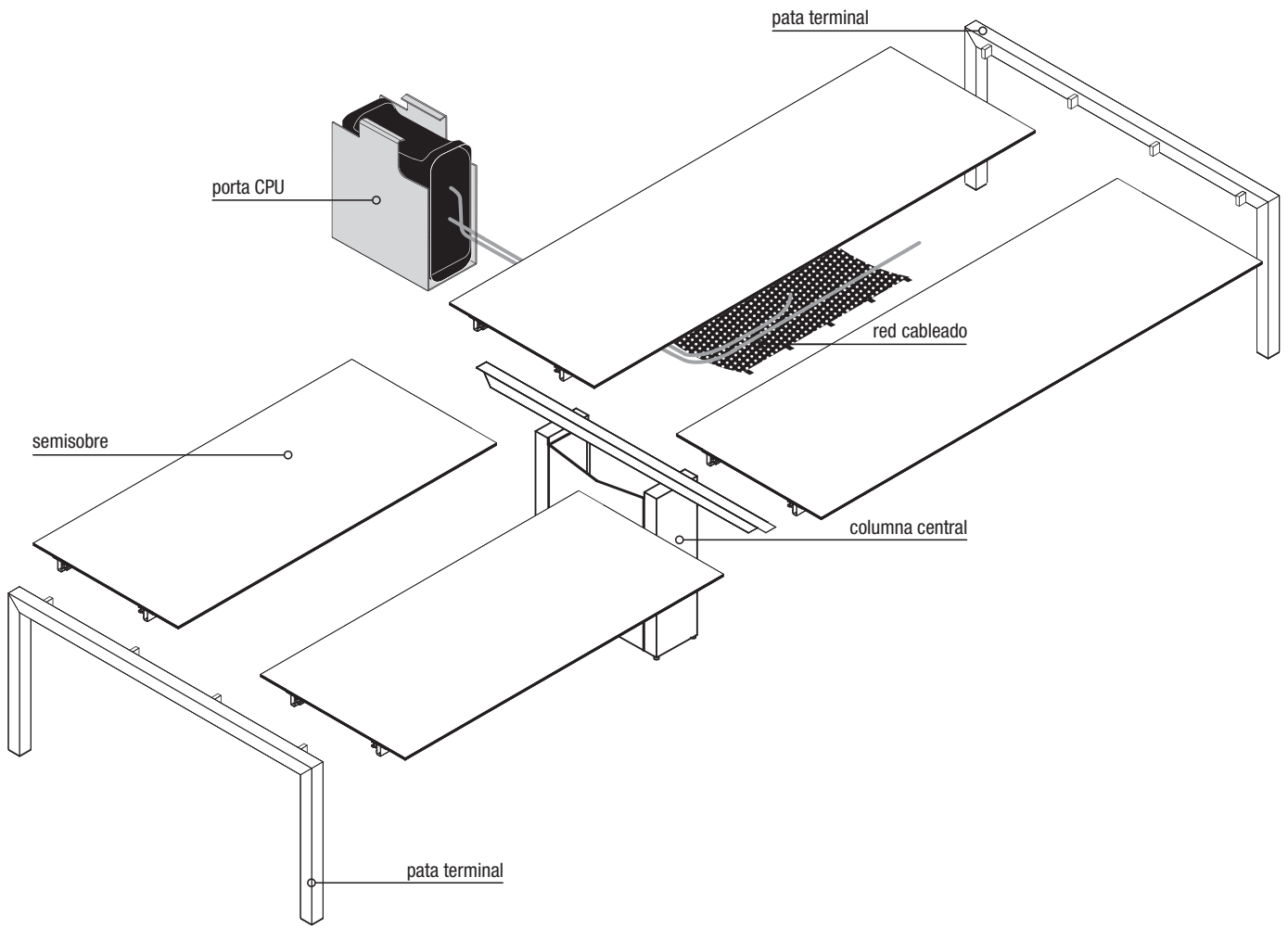
Emballages renforcés, voir intérieur de la couverture.

Dimensions	Code	Finition pieds	Finition colonne	Plateau	colis	m <sup>3</sup>	Kg
				Alucompact®			
150 x 160 (!)	<b>02WSU04A (x2) + 02CAV04A (x2)</b>	Aluminium anodisé			4	1,18	100
180 x 160 (!)	<b>02WSU05A (x2) + 02CAV04A (x2)</b>	Aluminium anodisé			4	1,28	115
288 x 160 (!)	<b>02WSU06A (x2) + 02CAV04A (x2)</b>	Aluminium anodisé			4	1,7	165
348 x 160 (!)	<b>02WSU05A (x4) + 02CAV04A (x2) + 02TOR02</b>	Aluminium anodisé	Acier laqué		7	2,06	224



# SUSHI WORKSTATION COMPONIBLE

## Esquema de montaje



# SUSHI WORKSTATION COMPONIBLE

## Semisobre

### Acabado sobre:

Laminado blanco borde negro  
 Fenix-NTM® borde negro (negro Ingo 0720)  
 Fenix-NTM® borde color (blanco Kos 0032)

### Notas:

Bajo pedido (para la cantidad) pueden realizarse sobres de distintos materiales: laminado Pure-white, Fenix-NTM®, cristal.

Atención: las medidas o los acabados marcados con (!) tienen los tiempos de producción más largos, de aproximadamente 6 semanas desde la fecha del pedido.

Las mesas que superan los 250 cm extendidas presentan una ligera flexión del sobre que respeta los estándares de calidad aceptados.

Embalajes reforzados, ver lado interno de la portada.

### Workstation P. 124 cm

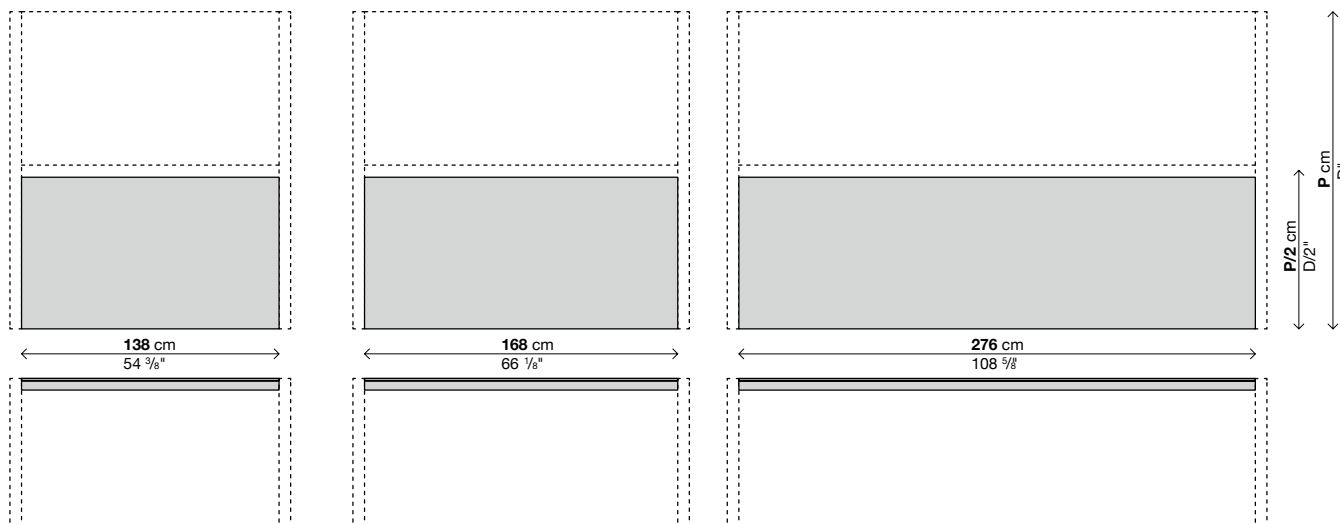
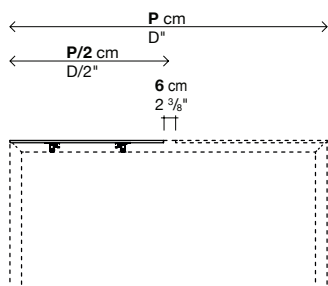
Código	Dimensiones L x P/2	Sobre			pack	m <sup>2</sup>	Kg
		Laminado	Fenix-NTM® borde negro	Fenix-NTM® borde color			
<b>02WSU07A</b>	138 x 59 (!)				1	0,21	26
<b>02WSU08A</b>	168 x 59 (!)				1	0,25	30
<b>02WSU09A</b>	276 x 59 (!)				1	0,40	47

### Workstation P. 160 cm

Código	Dimensiones L x P/2	Sobre			pack	m <sup>2</sup>	Kg
		Laminado	Fenix-NTM® borde negro	Fenix-NTM® borde color			
<b>02WSU17A</b>	138 x 77 (!)				1	0,25	25
<b>02WSU18A</b>	168 x 77 (!)				1	0,30	30
<b>02WSU19A</b>	276 x 77 (!)				1	0,52	69

### Opcionales

Código	Descripción	pack	m <sup>2</sup>	Kg
<b>02RET04</b>	Red de cable de plástico P. 124 cm	1	0,07	1
<b>02RET12</b>	Red de cable de plástico P. 160 cm	1	0,07	1
<b>02VER01</b>	Vértebra, metacrilato opalino	1	0,007	1,5



# SUSHI WORKSTATION COMPONIBLE

## Pata terminal / Pata intermedia / Columna central

### Acabado patas:

Aluminio anodizado

Aluminio barnizado blanco (parecido al RAL 9016)

Aluminio barnizado "Alucompact® gris arena" (parecido al RAL 9002)

Aluminio barnizado "Alucompact® gris antracita" (parecido al RAL 7015)

Aluminio barnizado negro (parecido al RAL 9004)

### Finitura columna:

Acero barnizado gris aluminio (parecido al RAL 7042)

Acero barnizado blanco (parecido al RAL 9016)

Acero barnizado "Alucompact® gris arena" (parecido al RAL 9002)

Acero barnizado "Alucompact® gris antracita" (parecido al RAL 7015)

Acero barnizado negro (parecido al RAL 9004)

### Pata terminal

Código	Profundidad	Acabado		pack	m <sup>3</sup>	Kg
		Aluminio anodizado	Aluminio barnizado			
<b>02CAV01A</b>	124			1	0,26	11
<b>02CAV04A</b>	160			1	0,32	13,5

### Pata intermedia

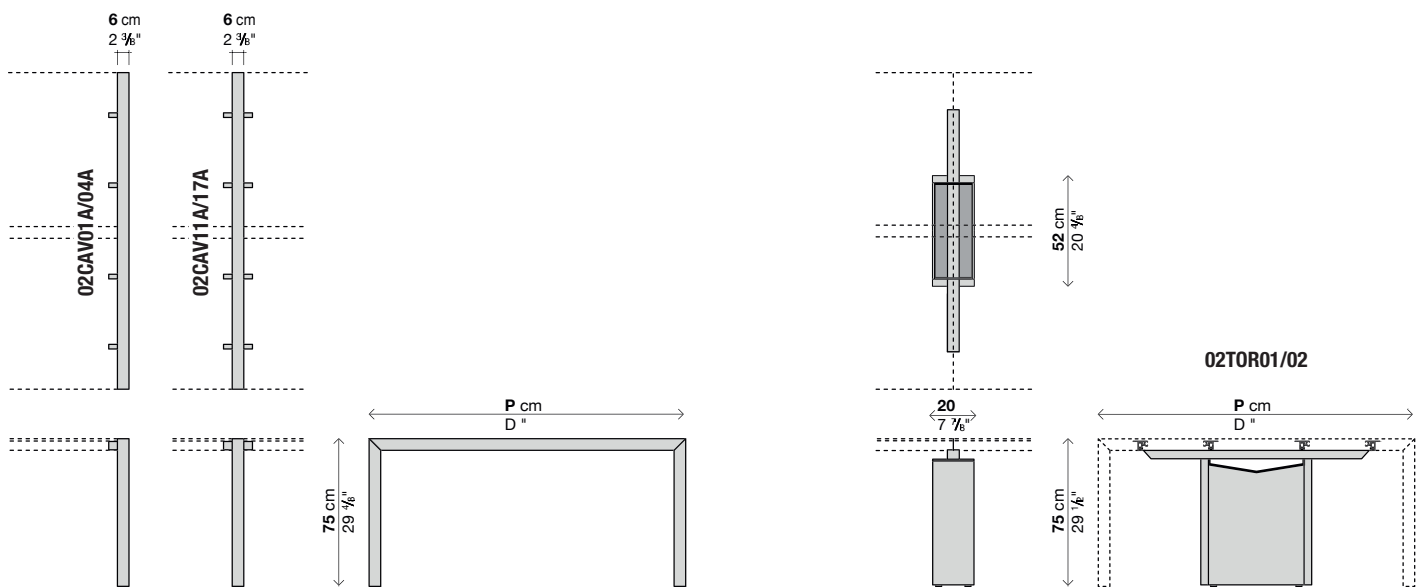
Código	Profundidad	Acabado		pack	m <sup>3</sup>	Kg
		Aluminio anodizado	Aluminio barnizado			
<b>02CAV11A</b>	124			1	0,26	11
<b>02CAV17A</b>	160			1	0,32	13,5

### Columna central

Código	Profundidad	Acabado		pack	m <sup>3</sup>	Kg
		Acero barnizado				
<b>02TOR01</b>	124			1	0,14	19,5
<b>02TOR02</b>	160			1	0,14	20,5

### Opcionales

Código	Descripción	pack	m <sup>3</sup>	Kg
<b>02GTA01</b>	Corte pata a medida	-	-	-





# SUSHI WORKSTATION COMPONIBLE

## Ejemplos de composición - Profundidad 124 cm

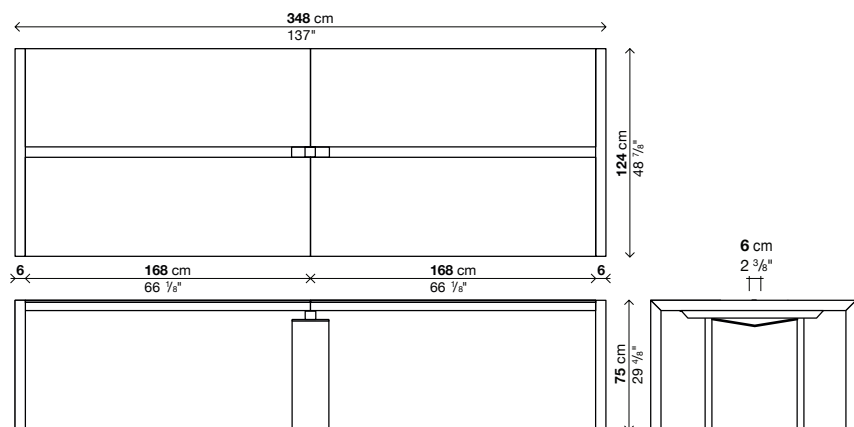
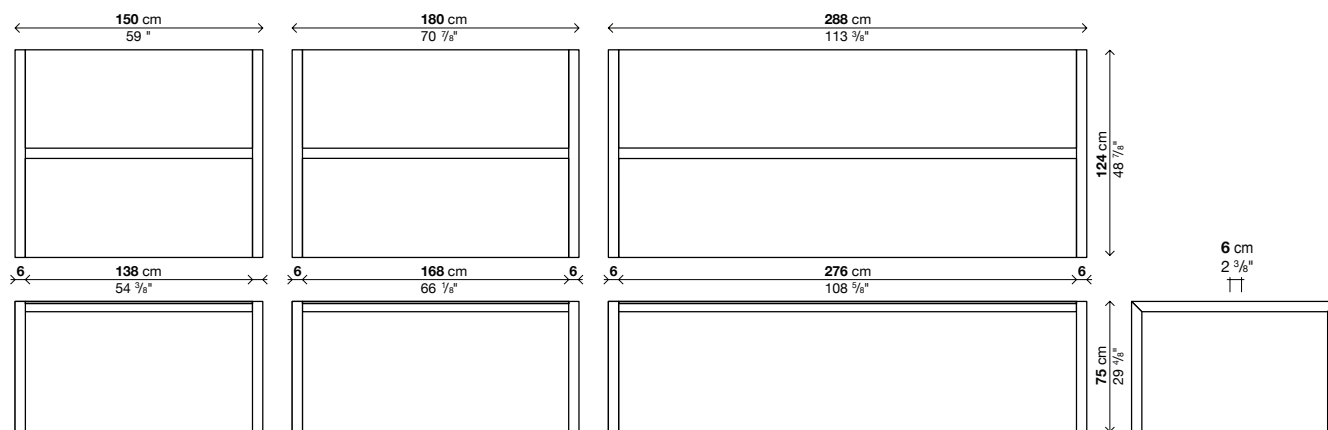
### Notas:

Atención: las medidas o los acabados marcados con (!) tienen los tiempos de producción más largos, de aproximadamente 6 semanas desde la fecha del pedido.

Las mesas que superan los 250 cm extendidas presentan una ligera flexión del sobre que respeta los estándares de calidad aceptados.

Embalajes reforzados, ver lado interno de la portada.

Dimensiones	Código	Acabado patas	Acabado columna	Sobre			pack	m <sup>2</sup>	Kg
				Laminado blanco bordo negro	Fenix-NTM® bordo negro	Fenix-NTM® bordo color			
150 x 124 (!)	<b>02WSU07A (x2) + 02CAV01A (x2)</b>	Aluminio anodizado					4	0,94	74
180 x 124 (!)	<b>02WSU08A (x2) + 02CAV01A (x2)</b>	Aluminio anodizado					4	1,02	62
288 x 124 (!)	<b>02WSU09A (x2) + 02CAV01A (x2)</b>	Aluminio anodizado					4	1,32	116
348 x 124 (!)	<b>02WSU08A (x4) + 02CAV01A (x2) + 02TOR01</b>	Aluminio anodizado	Acero barnizado				7	1,66	162



# SUSHI WORKSTATION COMPONIBLE

## Ejemplos de composición - Profundidad 160 cm

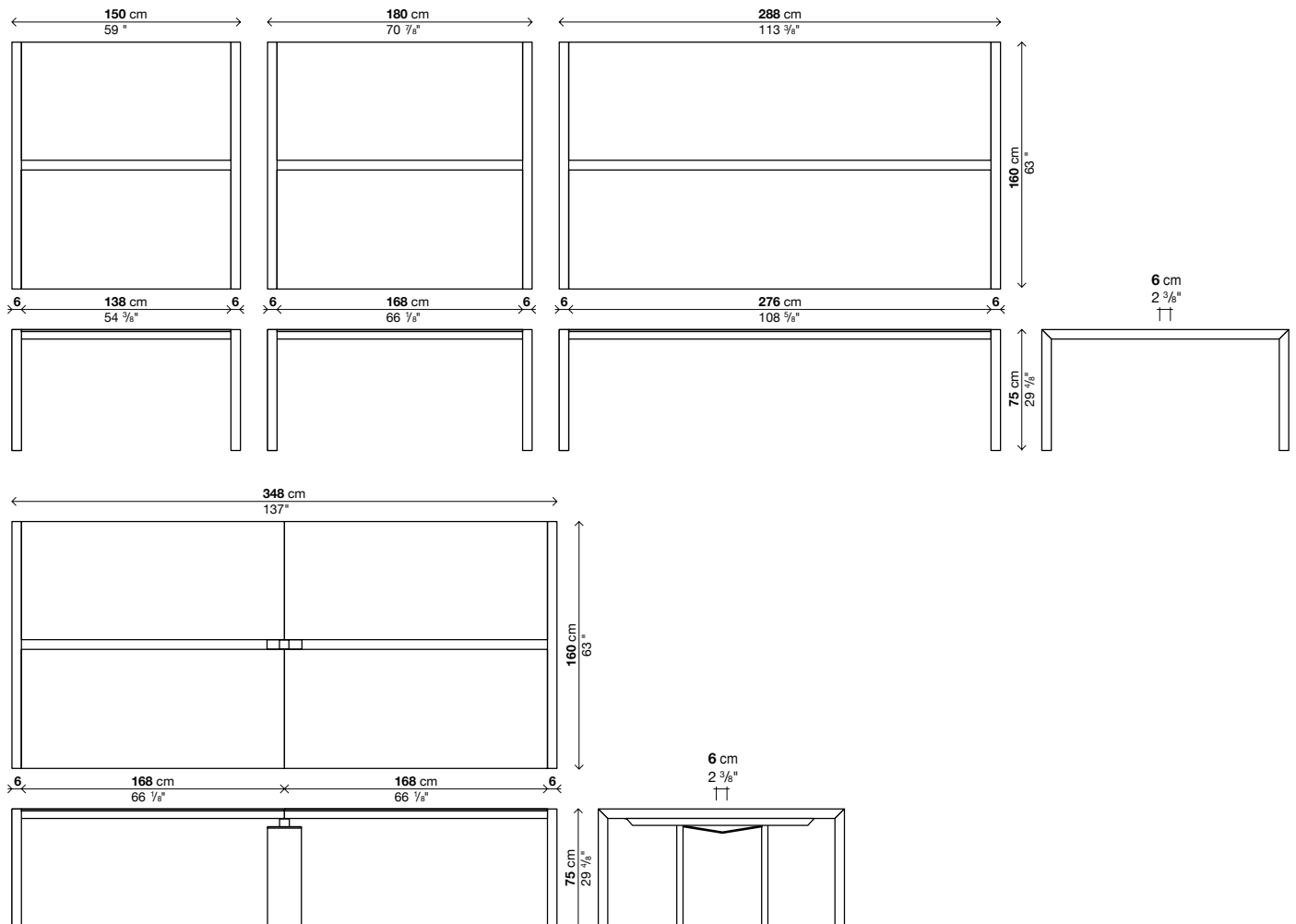
### Notas:

Atención: las medidas o los acabados marcados con (!) tienen los tiempos de producción más largos, de aproximadamente 6 semanas desde la fecha del pedido.

Las mesas que superan los 250 cm extendidas presentan una ligera flexión del sobre que respeta los estándares de calidad aceptados.

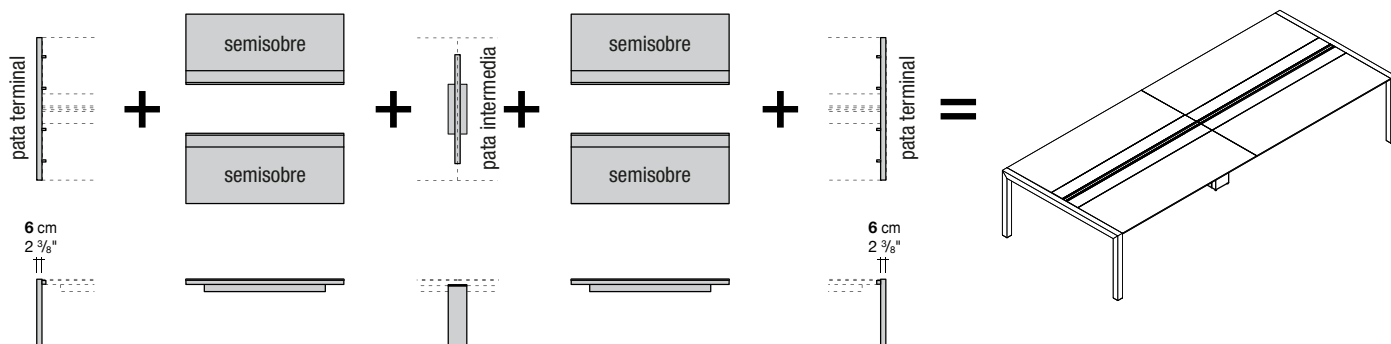
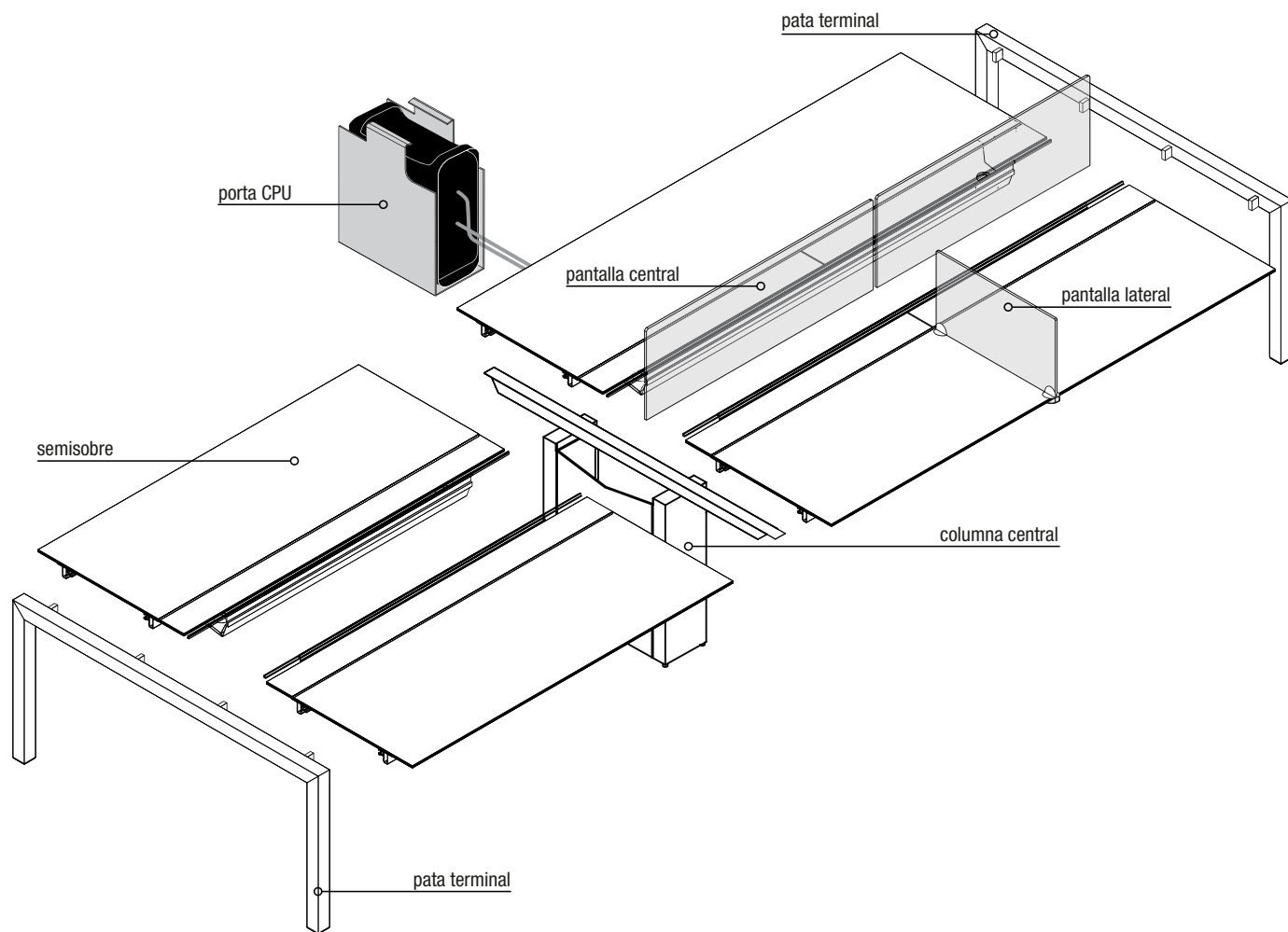
Embalajes reforzados, ver lado interno de la portada.

Dimensiones	Código	Acabado patas	Acabado columna	Sobre			pack	m <sup>3</sup>	Kg
				Laminado blanco bordo negro	Fenix-NTM® bordo negro	Fenix-NTM® bordo color			
150 x 160 (!)	<b>02WSU17A (x2) + 02CAV04A (x2)</b>	Aluminio anodizado					4	1,14	85
180 x 160 (!)	<b>02WSU18A (x2) + 02CAV04A (x2)</b>	Aluminio anodizado					4	1,24	97
288 x 160 (!)	<b>02WSU19A (x2) + 02CAV04A (x2)</b>	Aluminio anodizado					4	1,6	137
348 x 160 (!)	<b>02WSU18A (x4) + 02CAV04A (x2) + 02TOR02</b>	Aluminio anodizado	Acero barnizado				7	1,98	188



# SUSHI WORKSTATION COMPONIBLE CON ALETAS PASACABLES

## Esquema de montaje



# SUSHI WORKSTATION COMPONIBLE CON ALETAS PASACABLES

## Semisobre de Alucompact®

### Finitura piano/aletta di chiusura:

- Laminado Alucompact® blanco
- Laminado Alucompact® gris arena
- Laminado Alucompact® gris antracita
- Laminado Alucompact® negro

### Notas:

Bajo pedido (para la cantidad) pueden realizarse sobres de distintos materiales: laminado Pure-white, Fenix-NTM®, cristal.

Atención: las medidas o los acabados marcados con (!) tienen los tiempos de producción más largos, de aproximadamente 6 semanas desde la fecha del pedido.

Las mesas que superan los 250 cm extendidas presentan una ligera flexión del sobre que respeta los estándares de calidad aceptados.

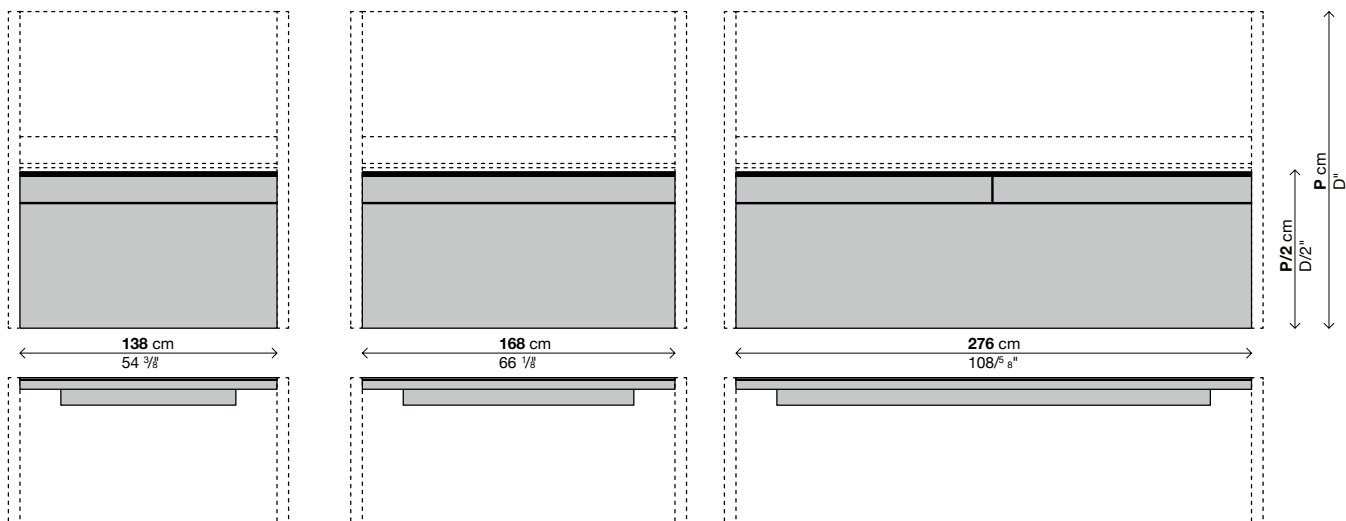
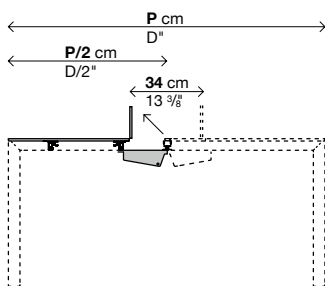
Embalajes reforzados, ver lado interno de la portada.

### Workstation P. 124 cm

Código	Dimensiones L x P/2	Sobre	pack	m <sup>3</sup>	Kg
		Alucompact®			
<b>02WSU01A</b>	138 x 62 (!)		1	0,21	31
<b>02WSU02A</b>	168 x 62 (!)		1	0,26	38
<b>02WSU03A</b>	276 x 62 (!)		1	0,41	61

### Workstation P. 160 cm

Código	Dimensiones L x P/2	Sobre	pack	m <sup>3</sup>	Kg
		Alucompact®			
<b>02WSU04A</b>	138 x 80 (!)		1	0,27	36
<b>02WSU05A</b>	168 x 80 (!)		1	0,32	44
<b>02WSU06A</b>	276 x 80 (!)		1	0,52	69



# SUSHI WORKSTATION COMPONIBLE CON ALETAS PASACABLES

## Pata terminal / Columna central

### Acabado patas:

Aluminio anodizado  
 Aluminio barnizado blanco (parecido al RAL 9016)  
 Aluminio barnizado "Alucompact® gris arena" (parecido al RAL 9002)  
 Aluminio barnizado "Alucompact® gris antracita" (parecido al RAL 7015)  
 Aluminio barnizado negro (parecido al RAL 9004)

### Finitura colonna:

Acero barnizado gris aluminio (parecido al RAL 7042)  
 Acero barnizado blanco (parecido al RAL 9016)  
 Acero barnizado "Alucompact® gris arena" (parecido al RAL 9002)  
 Acero barnizado "Alucompact® gris antracita" (parecido al RAL 7015)  
 Acero barnizado negro (parecido al RAL 9004)

### Pata terminal

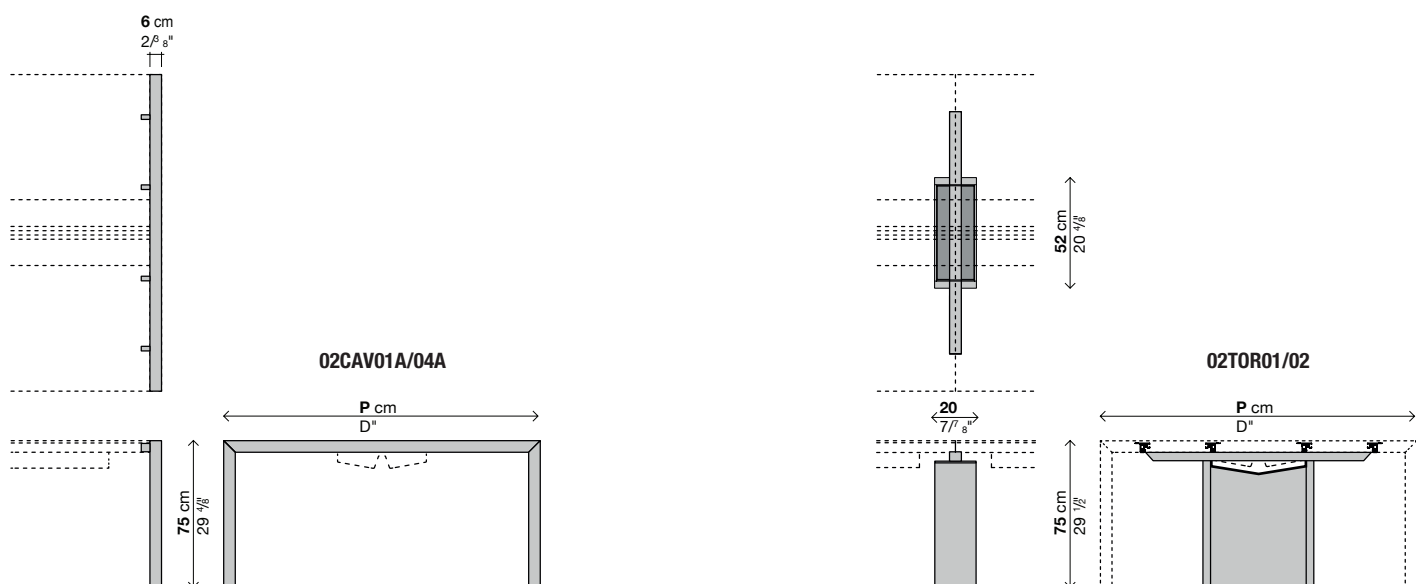
Código	Profundidad	Acabado		pack	m <sup>2</sup>	Kg
		Aluminio anodizado	Aluminio barnizado			
<b>02CAV01A</b>	124			1	0,26	11
<b>02CAV04A</b>	160			1	0,32	13,5

### Columna central

Código	Profundidad	Acabado		pack	m <sup>2</sup>	Kg
		Acero barnizado				
<b>02TOR01</b>	124			1	0,14	19,5
<b>02TOR02</b>	160			1	0,14	20,5

### Opcionales

Código	Descripción	pack	m <sup>2</sup>	Kg
<b>02GTA01</b>	Corte pata a medida	-	-	-



# SUSHI WORKSTATION COMPONIBLE CON ALETAS PASACABLES

## Pantalla central / Pantalla lateral

### Acabado:

Metacrilato opalino

### Notas:

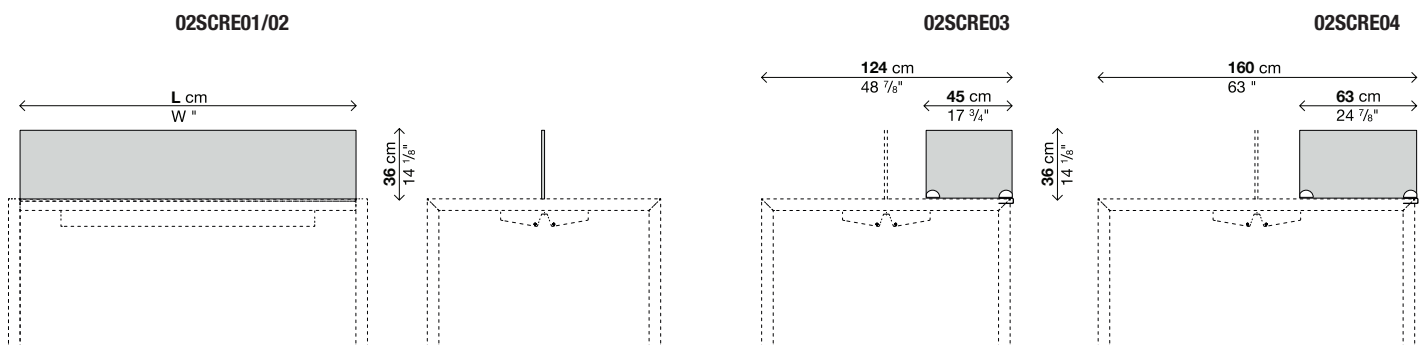
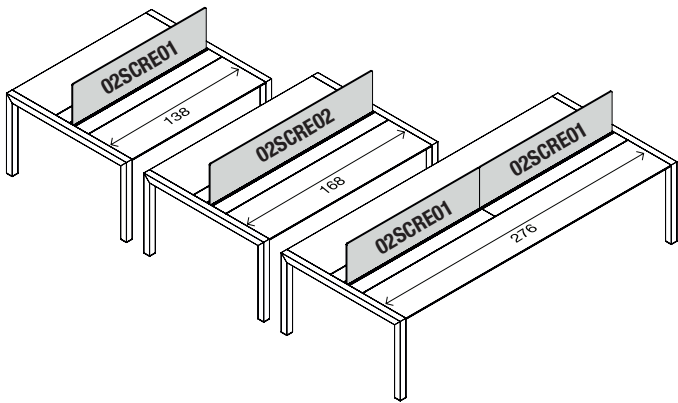
Bajo pedido (para la cantidad) pueden realizarse pantallas de tejido.

### Pantalla central

Código	Dimensiones	Acabado	
		pack	m <sup>3</sup> Kg
		Metacrilato opalino	
<b>02SCRE01</b>	138 x 36	1	0,04 5
<b>02SCRE02</b>	168 x 36	1	0,05 8

### Pantalla lateral

Código	Dimensiones	Metal Acabado	Acabado	
			pack	m <sup>3</sup> Kg
			Metacrilato opalino	
<b>02SCRE03</b>	45 x 36	Gris, Blanco, Negro	1	0,01 2
<b>02SCRE04</b>	63 x 36	Gris, Blanco, Negro	1	0,02 3



# SUSHI WORKSTATION COMPONIBLE CON ALETAS PASACABLES

## Ejemplos de composición - Profundidad 124 cm

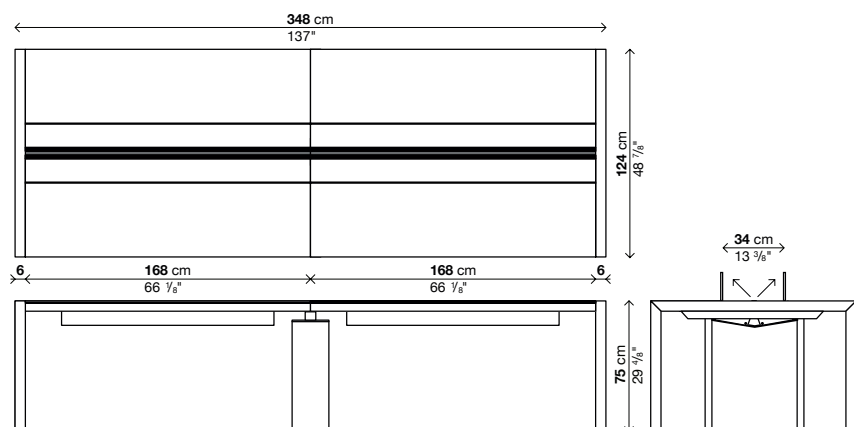
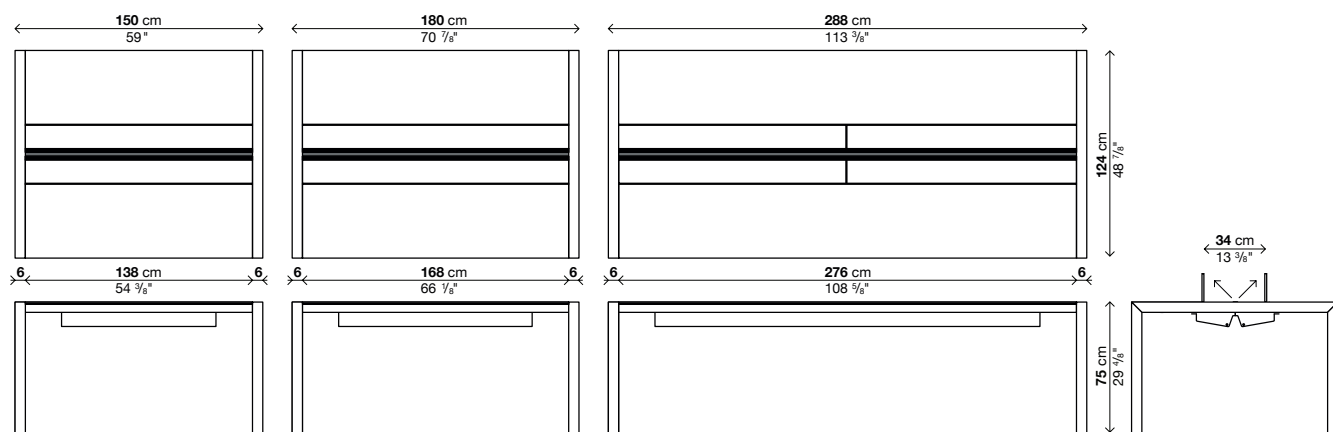
### Notas:

Atención: las medidas o los acabados marcados con (!) tienen los tiempos de producción más largos, de aproximadamente 6 semanas desde la fecha del pedido.

Las mesas que superan los 250 cm extendidas presentan una ligera flexión del sobre que respeta los estándares de calidad aceptados.

Embalajes reforzados, ver lado interno de la portada.

Dimensiones	Código	Acabado patas	Acabado columna	Sobre	pack	m <sup>2</sup>	Kg
				Alucompact®			
150 x 124 (!)	<b>02WSU01A (x2) + 02CAV01A (x2)</b>	Aluminio anodizado			4	0,94	86
180 x 124 (!)	<b>02WSU02A (x2) + 02CAV01A (x2)</b>	Aluminio anodizado			4	1,04	100
288 x 124 (!)	<b>02WSU03A (x2) + 02CAV01A (x2)</b>	Aluminio anodizado			4	1,35	146
348 x 124 (!)	<b>02WSU02A (x4) + 02CAV01A (x2) + 02TOR01</b>	Aluminio anodizado	Acero barnizado		7	1,7	197



# SUSHI WORKSTATION COMPONIBLE CON ALETAS PASACABLES

## Ejemplos de composición - Profundidad 160 cm

### Notas:

Atención: las medidas o los acabados marcados con (!) tienen los tiempos de producción más largos, de aproximadamente 6 semanas desde la fecha del pedido.

Las mesas que superan los 250 cm extendidas presentan una ligera flexión del sobre que respeta los estándares de calidad aceptados.

Embalajes reforzados, ver lado interno de la portada.

Dimensiones	Código	Acabado patas	Acabado columna	Sobre	pack	m <sup>3</sup>	Kg
				Alucompact®			
150 x 160 (!)	<b>02WSU04A (x2) + 02CAV04A (x2)</b>	Aluminio anodizado			4	1,18	100
180 x 160 (!)	<b>02WSU05A (x2) + 02CAV04A (x2)</b>	Aluminio anodizado			4	1,28	115
288 x 160 (!)	<b>02WSU06A (x2) + 02CAV04A (x2)</b>	Aluminio anodizado			4	1,7	165
348 x 160 (!)	<b>02WSU05A (x4) + 02CAV04A (x2) + 02TOR02</b>	Aluminio anodizado	Acero barnizado		7	2,06	224

