

Choose the language

English

Italiano

Français

Deutsch

be-Easy

Extensible/Fixed - Top 17 mm thick.

Leg finish:

White lacquered steel (similar to RAL 9016)

"Fenix-NTM® Ottawa beaver" lacquered steel (similar to RAL Design0805010)

"Fenix-NTM® London grey" lacquered steel (similar to RAL Design0805005)

Black lacquered steel (similar to RAL 9004)

Finish of top/extensions:

Kos white 0032 Fenix-NTM®

Ottawa beaver 0717 Fenix-NTM®

London grey 0718 Fenix-NTM®

Ingo black 0720 Fenix-NTM®

Extensible (►)

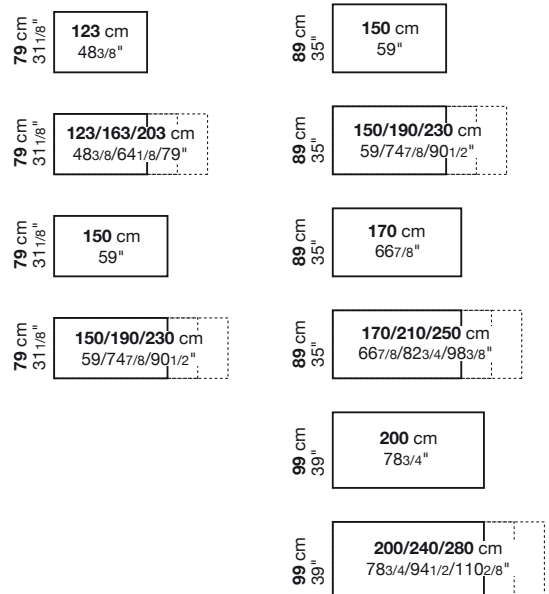
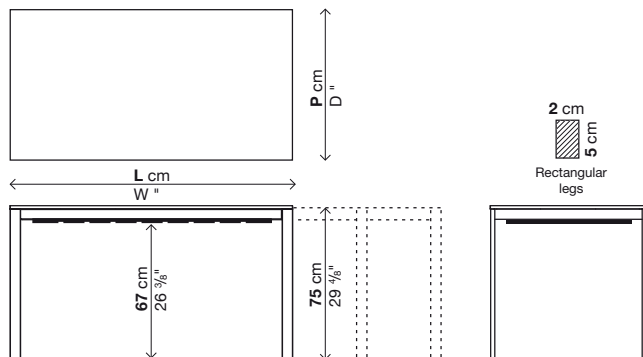
Code	Length (L)	Depth	Legs	Top	Price in EURO	Packs	Vol.®	Kg
01BEA01	123-163-203	79	lacquered	Fenix-NTM		1	0,27	47
01BEA02	150-190-230	79	lacquered	Fenix-NTM		1	0,32	53
01BEA05	150-190-230	89	lacquered	Fenix-NTM		1	0,36	56
01BEA03	170-210-250	89	lacquered	Fenix-NTM		1	0,37	62
01BEA04	200-240-280	99	lacquered	Fenix-NTM		1	0,5	76

Fixed (■)

Code	Length (L)	Depth	Legs	Top	Price in EURO	Packs	Vol.®	Kg
01BEA01F	123	79	lacquered	Fenix-NTM		1	0,27	33
01BEA02F	150	79	lacquered	Fenix-NTM		1	0,32	38
01BEA05F	150	89	lacquered	Fenix-NTM		1	0,36	40
01BEA03F	170	89	lacquered	Fenix-NTM		1	0,37	45
01BEA04F	200	99	lacquered	Fenix-NTM		1	0,5	58

Optionals

Code	Depth		Price in EURO	Packs	Vol.®	Kg
02FOR03	Ø6	lateral or central cable hole	-	-	-	-
02RET01	80	plastic cable mesh	1	0,07	1	
02RET02	90	plastic cable mesh	1	0,07	1	
02RET03	100	plastic cable mesh	1	0,07	1	
02VER01		vertebra, opal white methacrylate	1	0,007	1,5	
02CPU07	80	CPU unit, opal white methacrylate	1	0,14	5,5	
02CPU08	90	CPU unit, opal white methacrylate	1	0,14	5,5	
02CPU09	100	CPU unit, opal white methacrylate	1	0,14	5,5	



→ Under-top bars in anodised aluminium.

→ Reinforced packaging, see page 205.

be-Easy

Allungabile/Fisso - Piano Sp. 17 mm.

Finitura gambe:

Acciaio verniciato bianco (simile al Ral 9016)

Acciaio verniciato "Fenix-NTM® castoro Ottawa" (simile al Ral Design0805010)

Acciaio verniciato "Fenix-NTM® grigio Londra" (simile al Ral Design0805005)

Acciaio verniciato nero (simile al Ral 9004)

Finitura piano/prolunghe:

Fenix-NTM® bianco Kos 0032

Fenix-NTM® castoro Ottawa 0717

Fenix-NTM® grigio Londra 0718

Fenix-NTM® nero Ingo 0720

→ *Trafile sottopiano in alluminio anodizzato.*

→ *Imballi rinforzati vedi pag. 205.*

Allungabile (►)

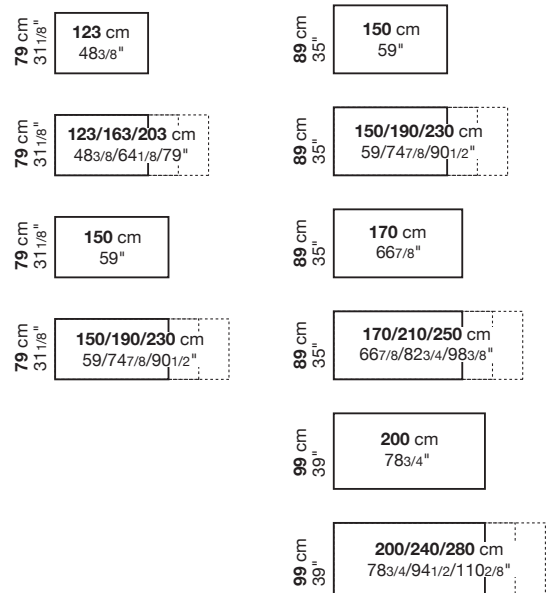
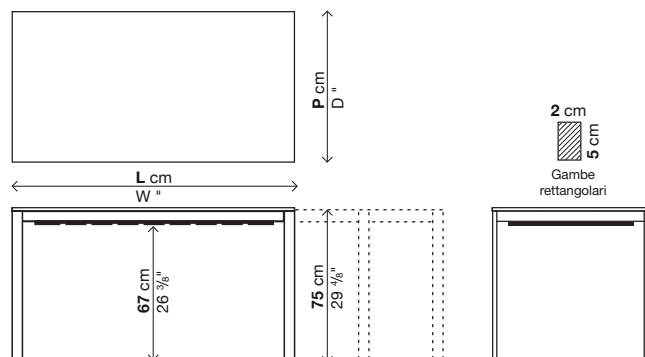
Codice	Lunghezza (L)	Prof.	Gambe	Piano	Prezzi EURO	colli	m ²	Kg
01BEA01	123-163-203	79	verniciato	Fenix-NTM		1	0,27	47
01BEA02	150-190-230	79	verniciato	Fenix-NTM		1	0,32	53
01BEA05	150-190-230	89	verniciato	Fenix-NTM		1	0,36	56
01BEA03	170-210-250	89	verniciato	Fenix-NTM		1	0,37	62
01BEA04	200-240-280	99	verniciato	Fenix-NTM		1	0,5	76

Fisso (■)

Codice	Lunghezza (L)	Prof.	Gambe	Piano	Prezzi EURO	colli	m ²	Kg
01BEA01F	123	79	verniciato	Fenix-NTM		1	0,27	33
01BEA02F	150	79	verniciato	Fenix-NTM		1	0,32	38
01BEA05F	150	89	verniciato	Fenix-NTM		1	0,36	40
01BEA03F	170	89	verniciato	Fenix-NTM		1	0,37	45
01BEA04F	200	99	verniciato	Fenix-NTM		1	0,5	58

Optionals

Codice	Prof		Prezzi EURO	colli	m ²	Kg
02FOR03	Ø6	foro passacavi laterale o centrale	-	-	-	-
02RET01	80	rete cablaggio, materiale plastico	1	0,07	1	
02RET02	90	rete cablaggio, materiale plastico	1	0,07	1	
02RET03	100	rete cablaggio, materiale plastico	1	0,07	1	
02VER01		vertebra, metacrilato opalino	1	0,007	1,5	
02CPU07	80	porta CPU, metacrilato opalino	1	0,14	5,5	
02CPU08	90	porta CPU, metacrilato opalino	1	0,14	5,5	
02CPU09	100	porta CPU, metacrilato opalino	1	0,14	5,5	



be-Easy

Extensible/Fixe - Plateau Ép. 17 mm.

Finition piètement:

Acier laqué blanc (semblable au Ral 9016)

Acier laqué "Fenix-NTM® castor Ottawa" (semblable au Ral Design0805010)

Acier laqué "Fenix-NTM® gris Londra" (semblable au Ral Design0805005)

Acier laqué noir (semblable au 9004)

Finition du plateau/rallonges:

Fenix-NTM® blanc Kos 0032

Fenix-NTM® castor Ottawa 0717

Fenix-NTM® gris Londra 0718

Fenix-NTM® noir Ingo 0720

→ Traverses sous-plateau en aluminium anodisé.

→ Emballages renforcés voir page 205.

Extensible (►)

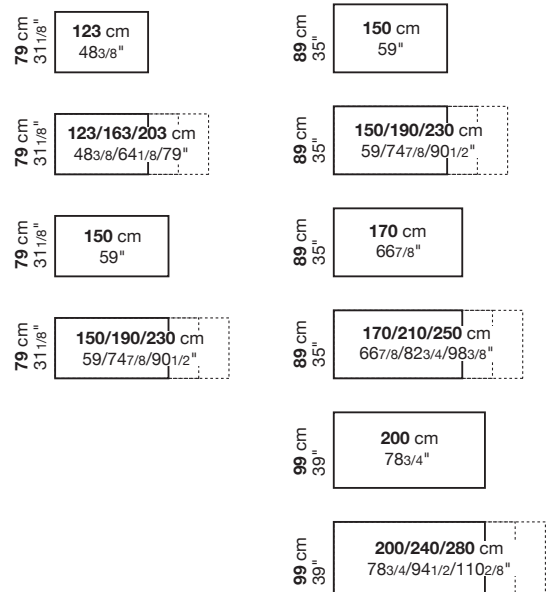
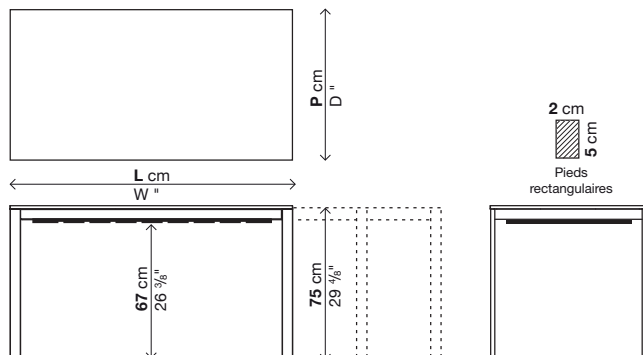
Code	Longueur (L)	Prof.	Pieds	Plateau	Prix en EURO	Colis	m ²	Kg
01BEA01	123-163-203	79	laqué	Fenix-NTM		1	0,27	47
01BEA02	150-190-230	79	laqué	Fenix-NTM		1	0,32	53
01BEA05	150-190-230	89	laqué	Fenix-NTM		1	0,36	56
01BEA03	170-210-250	89	laqué	Fenix-NTM		1	0,37	62
01BEA04	200-240-280	99	laqué	Fenix-NTM		1	0,5	76

Fixe (■)

Code	Longueur (L)	Prof.	Pieds	Plateau	Prix en EURO	Colis	m ²	Kg
01BEA01F	123	79	laqué	Fenix-NTM		1	0,27	33
01BEA02F	150	79	laqué	Fenix-NTM		1	0,32	38
01BEA05F	150	89	laqué	Fenix-NTM		1	0,36	40
01BEA03F	170	89	laqué	Fenix-NTM		1	0,37	45
01BEA04F	200	99	laqué	Fenix-NTM		1	0,5	58

Optionals

Code	Prof		Prix en EURO	Colis	m ²	Kg
02FOR03	Ø6	passerelles latérales ou centrales	-	-	-	-
02RET01	80	câblage, matière plastique	1	0,07	1	
02RET02	90	câblage, matière plastique	1	0,07	1	
02RET03	100	câblage, matière plastique	1	0,07	1	
02VER01		vertèbre, méthacrylate opaline	1	0,007	1,5	
02CPU07	80	support CPU, méthacrylate opaline	1	0,14	5,5	
02CPU08	90	support CPU, méthacrylate opaline	1	0,14	5,5	
02CPU09	100	support CPU, méthacrylate opaline	1	0,14	5,5	



be-Easy

Erweiterbar/Fixmaße - Platte St. 17 mm.

Ausführung der Beine:

Weiß lackiertes Stahl (farbähnlich wie Ral 9016)

"Fenix-NTM® Biberbraun Ottawa" lackiertes Stahl (farbähn. wie Ral Design0805010)

"Fenix-NTM® Grau London" lackiertes Stahl (farbähn. wie Ral Design0805005)

Schwarz lackiertes Stahl (farbähnlich wie Ral 9004)

Ausführung der Tischplatte/Verlängerungen:

Fenix-NTM® Weiß Kos 0032

Fenix-NTM® Biberbraun Ottawa 0717

Fenix-NTM® Grau London 0718

Fenix-NTM® Schwarz Ingo

→ Längsstreben unter der Tischplatte aus eloxiertem Aluminium.

→ Verstärkte Verpackungsmaterialien siehe Seite 205.

Erweiterbar (▶)

Art.-Nr.	Länge (L)	Breite	Beine	Platte	Preis in EURO	Koll.	V. m ³	Kg
01BEA01	123-163-203	79	Lackiert	Fenix-NTM		1	0,27	47
01BEA02	150-190-230	79	Lackiert	Fenix-NTM		1	0,32	53
01BEA05	150-190-230	89	Lackiert	Fenix-NTM		1	0,36	56
01BEA03	170-210-250	89	Lackiert	Fenix-NTM		1	0,37	62
01BEA04	200-240-280	99	Lackiert	Fenix-NTM		1	0,5	76

Fixmaße (II)

Art.-Nr.	Länge (L)	Breite	Beine	Platte	Preis in EURO	Koll.	V. m ³	Kg
01BEA01F	123	79	Lackiert	Fenix-NTM		1	0,27	33
01BEA02F	150	79	Lackiert	Fenix-NTM		1	0,32	38
01BEA05F	150	89	Lackiert	Fenix-NTM		1	0,36	40
01BEA03F	170	89	Lackiert	Fenix-NTM		1	0,37	45
01BEA04F	200	99	Lackiert	Fenix-NTM		1	0,5	58

Optionals

Art.-Nr.	Breite		Preis in EURO	Koll.	V. m ³	Kg
02FOR03	Ø6	seitlicher oder mittlerer Kabeldurchlass	-	-	-	-
02RET01	80	Kabelnetz, Kunststoffmaterial	1	0,07	1	
02RET02	90	Kabelnetz, Kunststoffmaterial	1	0,07	1	
02RET03	100	Kabelnetz, Kunststoffmaterial	1	0,07	1	
02VER01		Kabelschlange, mattes Methacrylat	1	0,007	1,5	
02CPU07	80	CPU-Träger, mattes Methacrylat	1	0,14	5,5	
02CPU08	90	CPU-Träger, mattes Methacrylat	1	0,14	5,5	
02CPU09	100	CPU-Träger, mattes Methacrylat	1	0,14	5,5	

