

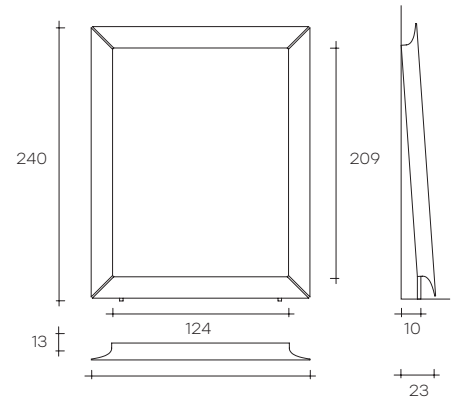
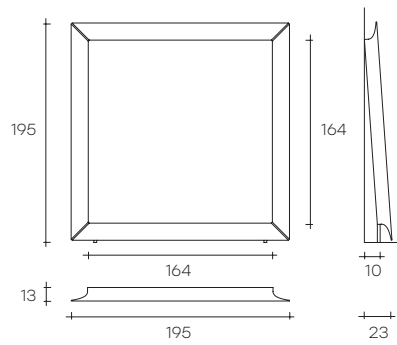
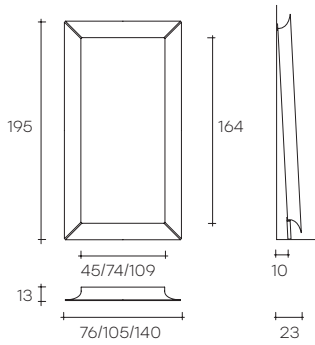


caadre

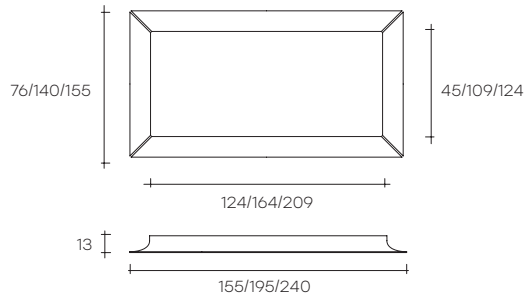
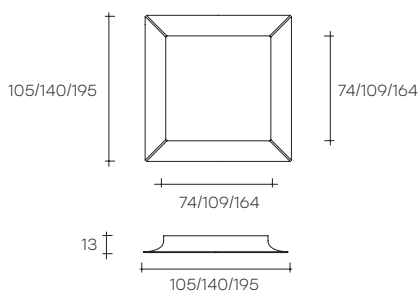
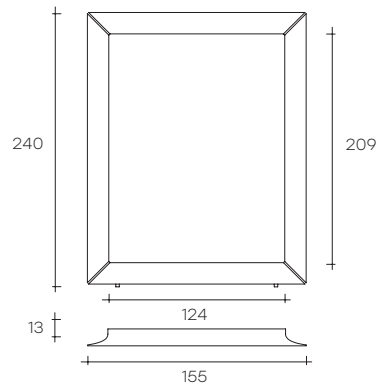
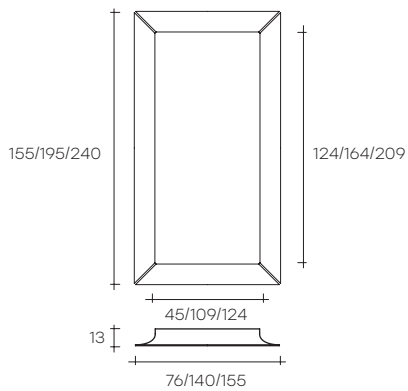
DESIGN
PHILIPPE STARCK

modello registrato
registered model

SPECCHIO DA TERRA FREE STANDING MIRROR



SPECCHIO A PARETE HANGING VERSION MIRROR





Specchio da terra o da parete in vetro da 6 mm formato da quattro elementi singoli curvati (versione neutra) disponibili anche con incisioni decorative (versione incisa) o in vetro semiriflettente color Titanio curvato da 6 mm (versione titanio). Telaio in metallo verniciato grigio metallizzato.

Possibilità di appendimento in orizzontale o verticale. Disponibile anche su misura e in configurazioni modulari.

Free-standing mirror, also available in hanging version, in 6 mm-thick curved glass, made of four separate curved elements (neutral version)

also available with engravings (engraved version), or semi-reflective glass titanium finishing 6 mm-thick (titanium version). Metal grey-stained frame. It can be hung horizontally or vertically. Also available custom-sized and in modular configurations.

dimensioni L, P, H dimensions L, W, H (cm)	COD./CODE	L	P/W	H	peso netto net weight (kg)	peso lordo gross weight (kg)	volume imballo package volume (m ³)
Versione neutra*. Neutral version*.	650	76	13	155	26	54	0,43
	400*°	105	13	195	44	92	0,74
	500°	76	13	195	35	75	0,60
	640°	140	13	195	55	105	0,88
	444°	195	13	195	80	160	1,23
	645°	155	13	240	74	139	1,20
	612	105	13	155	31	71	0,60
	610	105	13	105	22	51	0,42
	300	140	13	140	40	85	0,75
Versione incisa. Engraved version.	408*°	105	13	195	44	92	0,74
	448°	195	13	195	80	160	1,23
	632	105	13	155	31	71	0,60
	630	105	13	105	22	51	0,42
	308	140	13	140	40	85	0,75

**FINITURE SOLO VETRO SPECCHIO CENTRALE
CENTRAL MIRROR GLASS FINISH**

**SPESSORE
THICKNESS**

Vetro extralight.
Extralight glass.

6 mm

Vetro fumè.
Smoked glass.

6 mm

Vetro bronzo.
Bronze glass.

6 mm



**FINITURE VETRO PARTE CURVA
CURVED GLASS FINISH**

**SPESSORE
THICKNESS**

Vetro extralight. <i>Extralight glass.</i>	6 mm
Vetro extralight retrolaccato (non argentato). <i>Extralight back-lacquered glass (not silvered).</i>	6 mm
Vetro extralight acidato retrolaccato (non argentato). <i>Extralight acid-etched back-lacquered glass (not silvered).</i>	6 mm
Vetro titanio (vetro fumè retroargentato - cod. Art. ITN). <i>Titanium glass (back silvered smoked glass - cod Art. ITN).</i>	6 mm
Vetro bronzo. <i>Bronze glass.</i>	6 mm

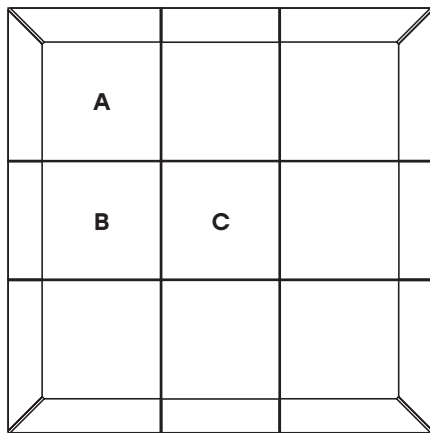
**FINITURE VETRO PARTE CURVA + VETRO SPECCHIO CENTRALE
CURVED GLASS+CENTRAL MIRROR GLASS FINISH**

**SPESSORE
THICKNESS**

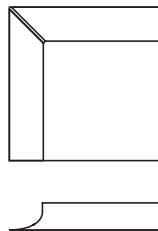
Vetro extralight. <i>Extralight glass.</i>	6 mm
Vetro titanio (vetro fumè retroargentato - cod. Art. ITTN). <i>Titanium glass (back silvered smoked glass - cod Art. ITTN).</i>	6 mm
Vetro bronzo. <i>Bronze glass.</i>	6 mm

Per misure con alette superiori L. 240 cm lo specchio verrà realizzato in moduli.
Per relative misure e finiture su richiesta rivolgersi all'ufficio commerciale.

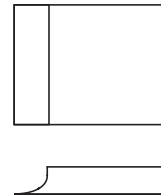
*For dimensions with wings over 240 cm, the mirror will be realized in modules.
For relevant dimensions and finish contact FIAM customer service.*



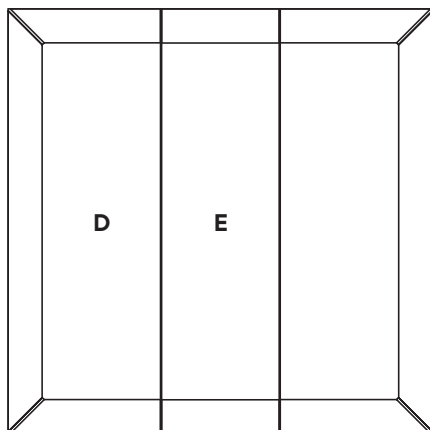
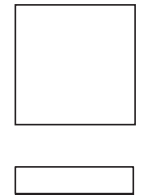
Mod. A



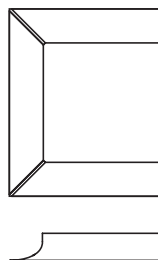
Mod. B



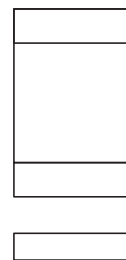
Mod. C



Mod. D



Mod. E



Mod. E

