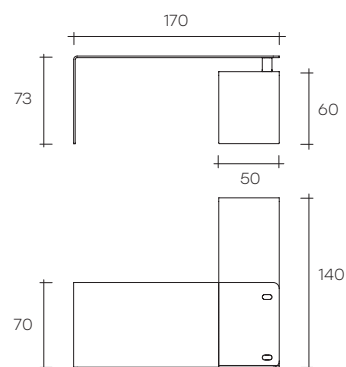




rialto isola

DESIGN
CRS FIAM

portata sul piano: 150 kg
load capacity on top: 150 kg



Scrivania composta da un ripiano principale e da un ripiano di servizio in vetro trasparente curvato da 15 mm sul lato sinistro. Particolari in alluminio brillantato. Disponibile anche su misura. **Il ripiano di servizio può essere collocato a destra o sinistra senza sovrapprezzo, specificandolo all'ordine.**

*Desk comprising a main top and a shelf in curved 15 mm transparent glass on the left side. Details in gloss aluminium. Also available custom-sized. **The shelf under the main top can be positioned on the left or on the right side, without surcharge, by specifying it into the order.***

dimensioni L, P, H
dimensions L, W, H
(cm)

COD./CODE

L

P/W

H

peso netto
net weight
(kg)

peso lordo
gross weight
(kg)

volume imballo
package volume
(m³)

Scrivania in vetro.
Glass desk.

SCI/1714

170

70

73

112

160

2,11

140

50

60



Lunghezza _ Length
max. 180 cm



Lunghezza _ Length
max. 190 cm

La scrivania Rialto Isola è disponibile anche con piani a misura. Per informazioni contattare il customer service.
The Rialto Isola desk is also available with customized tops. For more information contact Fiam customer service.

FINITURE VETRO DISPONIBILI AVAILABLE GLASS FINISH

SPESSORE THICKNESS

Vetro extralight
Extralight glass

15 mm

Vetro extralight retrolaccato*
Extralight back-lacquered glass*

15 mm

Vetro extralight acidato*
Extralight acid-etched glass*

15 mm

Vetro extralight acidato retrolaccato*
Extralight acid-etched back-lacquered glass*

15 mm

**(*) Parti metalliche a vista.
(*) Metal details in view.**