



Legri

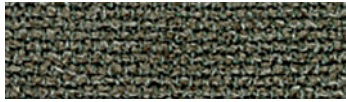
Like a soft horizontal line traced by the wall in the middle of the room, the Legri bed seems to hover in the air, evoking a feeling of suspension and lightness. This is achieved with the feet, which are recessed with respect to the frame, ensuring stability without being noticed. The soft headrest and rounded edges of the upholstered surface enhance the feeling of serenity and calm – in a bed designed for indulging in sleep. You can wake up gently thanks to the courtesy light sensor. A dim light turns on when you get out of bed, without disturbing the person sleeping next to you.

DESIGN Lievore + Altherr Désile Park

Come una morbida linea orizzontale tracciata dalla parete al centro della stanza, il letto Legri sembra librarsi in aria, suggerendo una sensazione di sospensione e leggerezza. Merito dei piedini rientranti rispetto alla struttura, che assicurano stabilità senza farsi notare. Lo schienale morbido e i bordi arrotondati del piano imbottito accrescono la sensazione di serenità e calma – in un letto pensato per abbandonarsi al sonno. E per risvegliarsi con dolcezza: grazie al sensore per l'illuminazione di cortesia, una luce fioca si aziona quando si scende dal letto, senza disturbare chi dorme accanto.

FINISHES

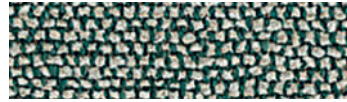
Moss fabric (Sahco)



0001



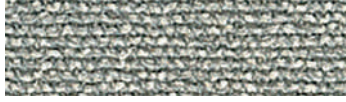
0002



0003



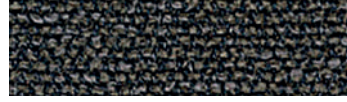
0004



0005



0006



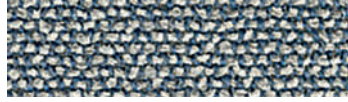
0007



0008



0009



0010



0011



0012



0013



0014



0015



0016



0017



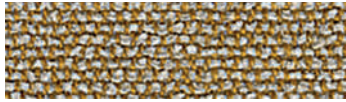
0018



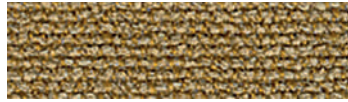
0019



0020



0021



0022

Design: Vincent Van Duysen
 Composition: 52% Cotton,
 22% Viscose, 14% Acrylic,
 6% Linen, 3% Polyester, 3% Nylon
 Weight: 920 g/lin.m
 Durability: 50.000 Martindale

Pilling: 4-5
 Lightfastness: 6-7
 Cleaning and care:



FINISHES

Divina Melange fabric (Kvadrat)



Design: Finn Sködt
 Composition: 100% new wool
 Abrasion: app. 45.000 Martindale
 Cleaning and care:

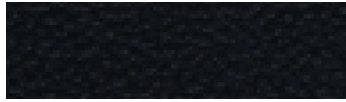


FINISHES

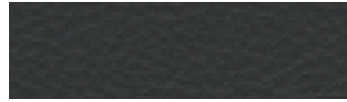
Neocoast leather (Elmo)



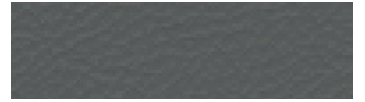
99076



91097



91100



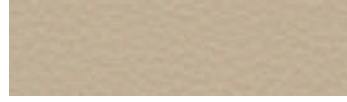
71010



18008



12097



02061



00114



93090



98016



43041



43084



95042



55058



45024



44015



77022



77035



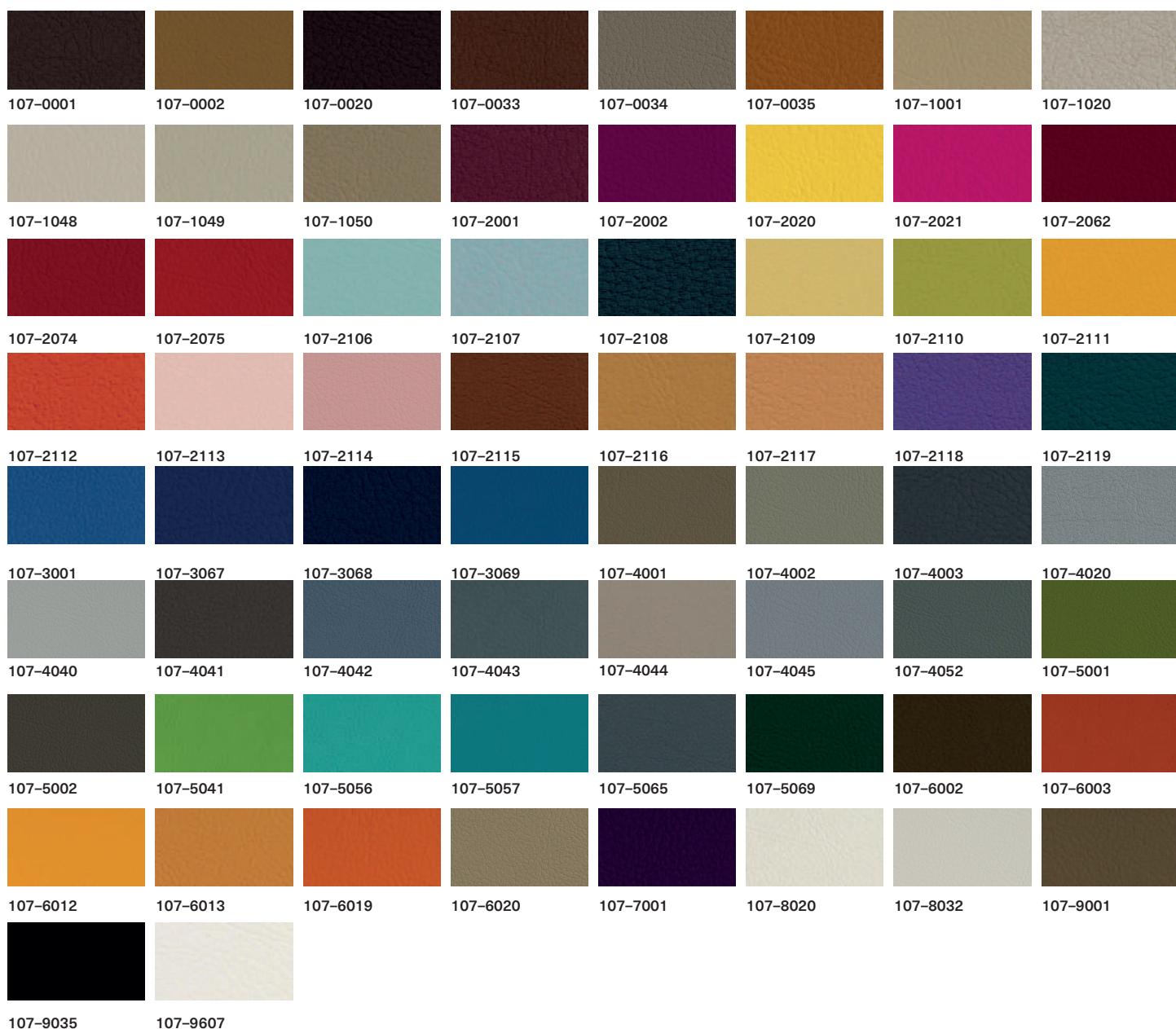
98043



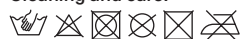
88017

FINISHES

Valencia synthetic leather (Spradling)



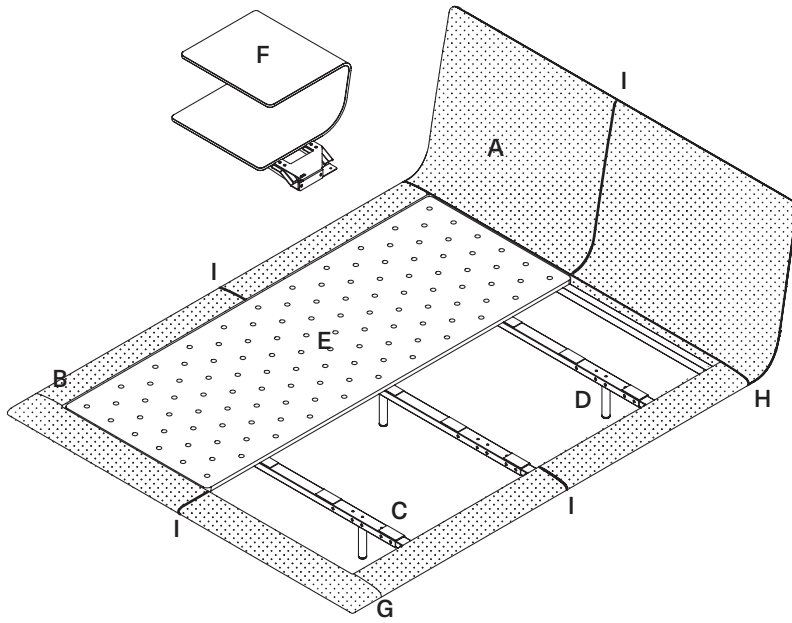
Composition: Topcoat 100% vinyl,
backing 100% polyester Hi-Loft
Abrasion: app. 300.000 Martindale
Cleaning and care:



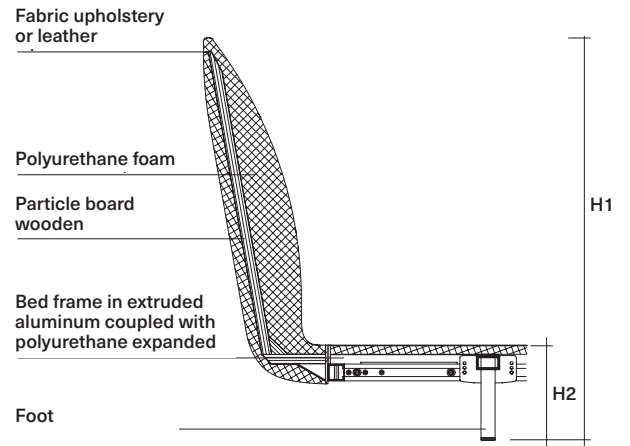
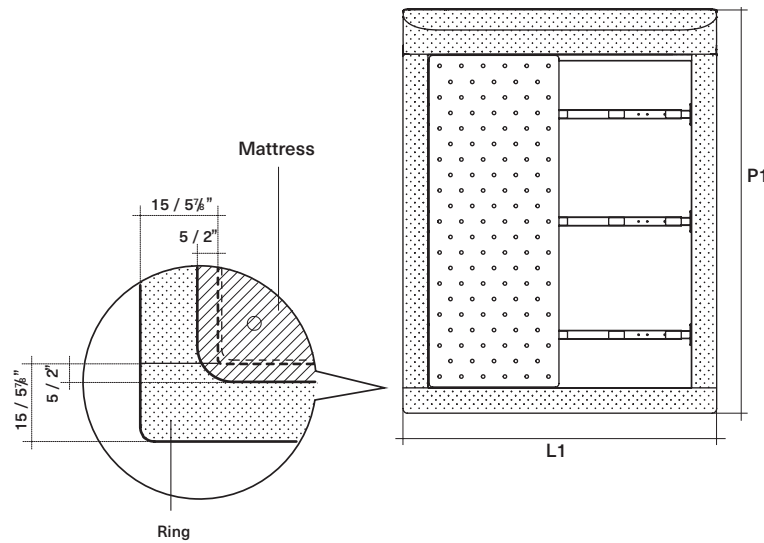
Shades of colour cannot be
reproduced exactly on printed paper.
MD House Srl is entitled to make
modifications at any time and without
prior notice.

Nella stampa su carta la tonalità dei
colori non può essere riprodotta
fedelmente. MD House Srl si riserva
la facoltà di apportare modifiche in
qualsiasi momento e senza preavviso.

Components

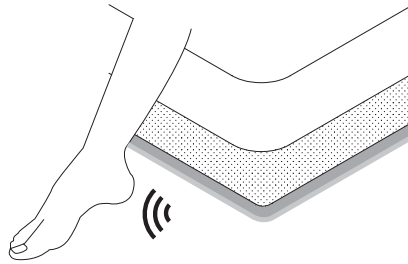
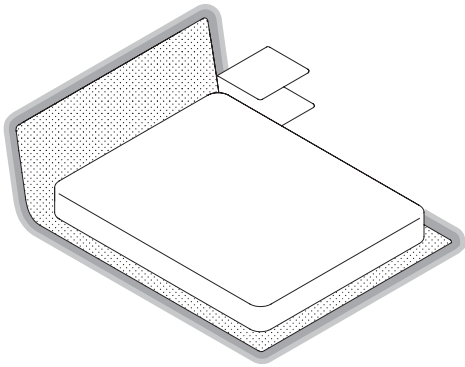


- A Headboard
- B Bed frame
- C Traverse
- D Foot h. 20 cm - 77/8"
- E Divided floor or single net
- F Suspended bedside table
- G Particular seam on the footboard side
- H Headboard side seam detail
- I Additional stitching in the leather version



Mattress size Misura materassi		External size Misura esterna			Floor height Altezza piano	Mattress Materasso	Floor thk. 1,8 cm - 6/8" Pianale sp. 1,8 cm - 6/8"	Nets h. 4 cm - 15/8" Rete h. 4 cm - 15/8"
LP	L1	P1	H1	H2	LxP	LxP	LxPxH	
150 - 59"	200 - 78 5/8"	170 - 66 7/8"	232,5 - 91 1/8"	86 - 33 3/8"	20 - 7 7/8" 1	50x200 - 59"x78 5/8"	140x190 - 55 1/8"x78 5/8"	140x190 - 55 1/8"x78 5/8"
						153x203 - 60 2/8"x79 1/8" (*)		
160 - 63"	190 - 74 5/8"	180 - 70 7/8"	222,5 - 87 5/8"	86 - 33 3/8"	20 - 7 7/8"	160x190 - 63"x74 5/8" 1	50x180 - 59"x70 7/8" 1	50x180 - 59"x70 7/8"
160 - 63"	200 - 78 5/8"	180 - 70 7/8"	232,5 - 91 1/8"	86 - 33 3/8" 2	0 - 7 7/8"	160x200 - 63"x78 5/8" 1	50x190 - 59"x74 5/8" 1	50x190 - 59"x74 5/8"
180 - 70 7/8"	200 - 78 5/8"	200 - 78 5/8"	232,5 - 91 1/8"	86 - 33 3/8" 2	0 - 7 7/8"	180x200 - 70 7/8"x78 5/8"	170x190 - 66 7/8"x74 5/8"	170x190 - 66 7/8"x74 5/8"
						183x203 - 72"x79 1/8" (*)		
190 - 74 5/8"	200 - 78 5/8"	210 - 82 5/8"	232,5 - 91 1/8"	86 - 33 3/8" 2	0 - 7 7/8"	190x200 - 74 5/8"x78 5/8"	180x190 - 70 7/8"x74 5/8"	180x190 - 70 7/8"x74 5/8"
						193x203 - 76"x79 1/8" (*)		

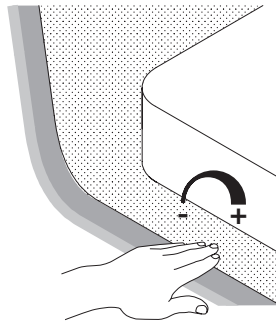
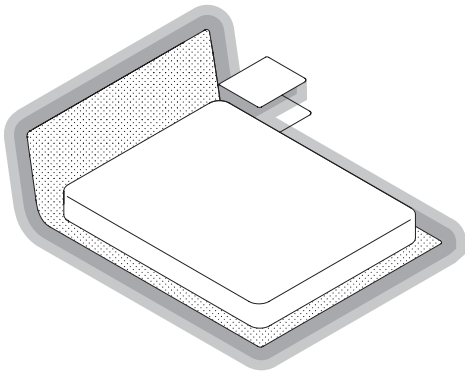
Courtesy light



The courtesy light (3000 k) is activated automatically by means of a movement proximity sensor. Ignition is provided with direct and non-direct connection dimerable.

La luce di cortesia (3000 k) si aziona automaticamente mediante un sensore di prossimità a movimento. L'accensione è prevista con presa diretta e non dimerabile.

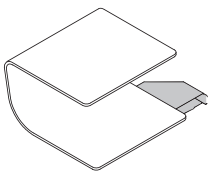
Emotional light



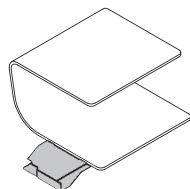
The dimmable emotional light (3000 k) is activated with an integrated capacitive switch hidden in the padding of both sides. The emotional light of the bed can also be integrated into the bedside tables.

La luce emozionale dimerabile (3000 k) si aziona con un interruttore capacitivo integrato e nascosto nell'imbottitura di entrambi i longoni. La luce emozionale del letto può essere integrata anche nei comodini.

Suspended bedside tables



Left

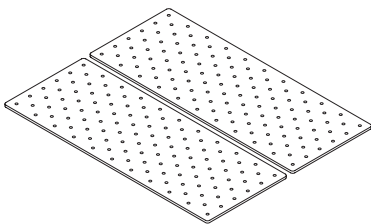


Right

The bedside table, made of shaped plywood, is fixed to the bed by means of a special metal bracket. On request it can be integrated on the top lower both the induction charger for the smartphone and the USB socket access. The presence of the optional light depends on the presence of the lightemotional effect of the bed, both provided with a single ignition. The bedside tables can also be ordered after the purchase of the bed.

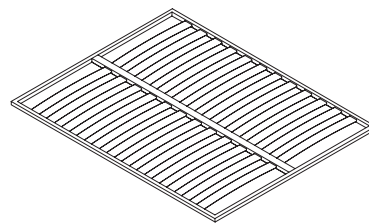
Il comodino, realizzato in multistrato sagomato, prevede il fissaggio al letto mediante una apposita staffa metallica. Su richiesta si può integrare sul piano inferiore sia il caricabatterie a induzione per lo smartphone sia l'accesso presa USB. La presenza della luce opzionale subordinata alla presenza della luce emozionale del letto, entrambe previste con una unica accensione. I comodini possono essere ordinati anche successivamente all'acquisto del letto.

Bed base



Multilayer thk. 1.8 cm – $\frac{9}{8}$ " with breathable holes resting on crossbeams.

Multistrato sp. 1,8 cm – $\frac{9}{8}$ " con fori traspiranti in appoggio su traversi.



Metal frame h. 4 cm – $\frac{15}{8}$ " painted gray with 90° corners, layered plywood slats on transoms.

Telaio in metallo h. 4 cm – $\frac{15}{8}$ " verniciato grigio con angoli 90°, doghe in multistrato in appoggio su traversi.

Lievore + Altherr Désile Park



An offshoot of the long-standing Lievore Altherr studio in Barcelona, Lievore + Altherr Désile Park is the result of the merger of two studios specialised in product design and development, strategic consulting, creative direction, art direction and ephemeral architecture for leading international design companies.

Evoluzione dello storico studio Lievore Altherr di Barcellona, Lievore + Altherr Désile Park nasce dall'unione di due studi specializzati in design e sviluppo di prodotti, consulenza strategica, direzione creativa, direzione artistica e architettura effimera per le maggiori aziende di design a livello internazionale.