



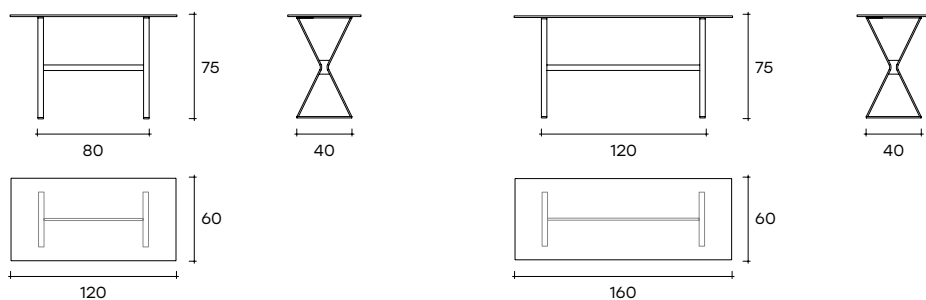
# hype

DESIGN  
STUDIO KLASS

Scrittoio con piano in vetro da 12 mm fuso a gran fuoco, temperato e retroverniciato con tinte metallizzate. Base in metallo verniciato, finitura Grigio Lava.

Desk with 12 mm fused, tempered and back-lacquered glass top with metallic paints. Painted metal base, "Lava Grey" finish.

portata sul piano: 50 kg  
load capacity on top: 50 kg



dimensioni L, P, H  
dimensions L, W, H  
(cm)

COD./CODE

Ø/L

P/W

H

peso netto  
net weight  
(kg)

peso lordo  
gross weight  
(kg)

volume imballo  
package volume  
(m<sup>3</sup>)

Scrittoio con piano in vetro fuso.  
Desk with fused glass top.

**HP-SC120**  
**/VF-**

120

60

75

40

67

0,28

**HP-SC160**  
**/VF-**

160

60

75

48

77

0,32

## VETRO RETROVERNICIATO \_ BACK PAINTED GLASS

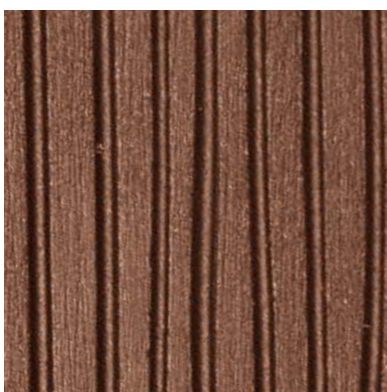
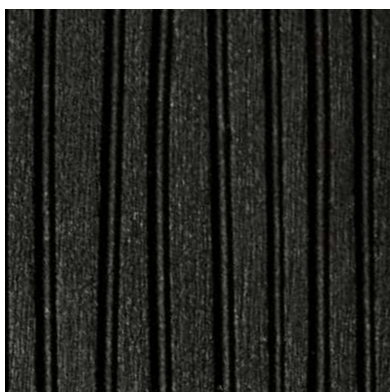
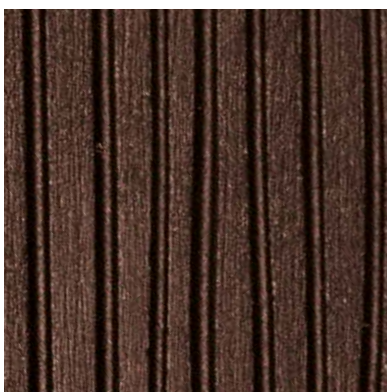
CAT. COLORE COLOR CAT.	COLORI COLORS	
		Vetro trasparente fuso Fused transparent glass
	Grigio lava Lava grey	<b>VF-LA</b>
	Marrone ramato Copper brown	<b>VF-RA</b>
<b>CAT.2</b> Tinta metallizzata Metallic color	Champagne Champagne	<b>VF-CH</b>
	Marrone brillante Brilliant brown	<b>VF-MB</b>
	Nero brillante Brilliant black	<b>VF-NB</b>

Hype è disponibile anche nelle altre finiture di Cat.2 per vetro fuso. Fare riferimento alla tabella nella bandella di copertina.  
Hype is also available in the other finishes of fused glass Cat.2. Please refer to the chart in the fold flap cover.

---

**FINITURE**  
**FINISHES**

---

**Base in metallo**  
**Metal base**grigio lava  
lava grey**Piano in vetro fuso retroverniciato**  
**Back-painted fused glass top**grigio lava  
lava greymarrone ramato  
copper brownchampagne  
champagnenero brillante  
brilliant blackmarrone brillante  
brilliant brown