



LLT ofx executive

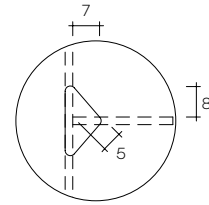
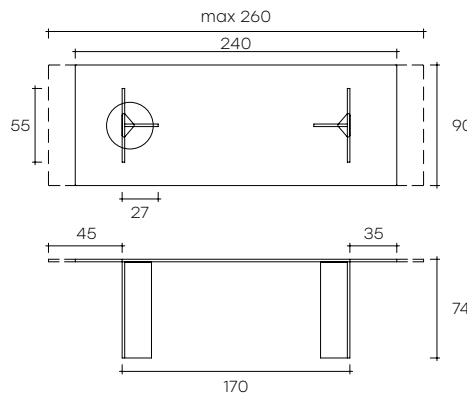
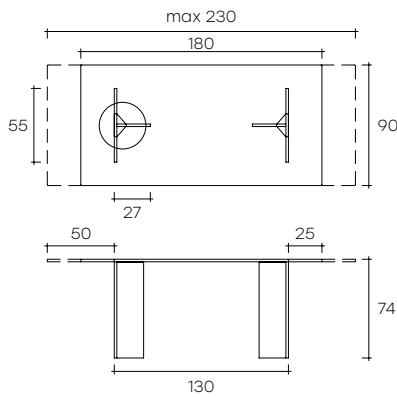
DESIGN
DANTE O. BENINI
E LUCA GONZO

modello registrato
registered model

portata sul piano: 100 kg
load capacity on top: 100 kg

Scrivania direzionale
in vetro trasparente
da 19 mm. Il piano
è appoggiato
sulle basi in vetro
incollato e i fori presenti
hanno la funzione
di passacavi. LLT ofx
executive è disponibile
anche con piani su
misura, fino ad una
lunghezza di 260 cm.

*Executive desk
in 19 mm thick
transparent glass.
The top rests
on the bases in glued
transparent glass
and is equipped
with cable entry holes.
LLT ofx executive
is also available
with custom-sized
top up to 260 cm length.*



dimensioni L, P, H
dimensions L, W, H
(cm)

COD./CODE	L	P/W	H	peso netto net weight (kg)	peso lordo gross weight (kg)	volume imballo package volume (m ³)
-----------	---	-----	---	----------------------------------	------------------------------------	---

Scrivania con piano e due basi
in vetro trasparente da 19 mm.
Desk with top and two bases
in transparent 19 mm thick glass.

LLT/E/18	180	90	74	130	140	0,51
LLT/E/26	260	90	74	165	193	0,58

Il tavolo LLT è disponibile anche con piani a misura: min. 140x70 cm - max. 260x90 cm.
The LLT table is also available with customized tops: min. 140x70 cm - max. 260x90 cm.