



ray

BARTOLI
DESIGN

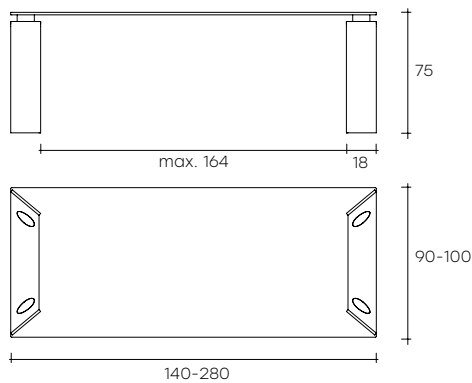
modello registrato
registered model

portata sul piano: 150 kg
load capacity on the top: 150 kg

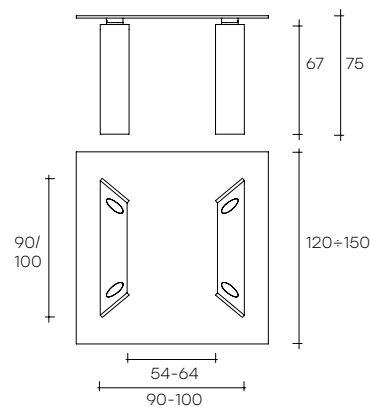
Tavolo composto da piano in vetro temperato da 15 mm e gambe smontabili in vetro curvo da 19 mm. Giunzioni in alluminio brillantato. Le gambe sono sempre montate internamente al piano.

Table with tempered 15 mm-thick glass top and detachable legs in 19 mm-thick curved glass. Joints in aluminium with gloss finishing. The legs are placed just under the top border.

PIANO RETTANGOLARE RECTANGULAR TOP



PIANO QUADRATO SQUARE TOP



dimensioni L, P, H dimensions L, W, H (cm)	COD./CODE	L	P/W	H	peso netto net weight (kg)	peso lordo gross weight (kg)	volume imballo package volume (m ³)
Larghezza gambe 90 cm. Legs w 90 cm.	1707	140	90	75	89	110	0,41
Larghezza gambe 100 cm. Legs w 100 cm.	1708	140	100	75	97	130	0,57
Larghezza gambe 90 cm. Legs w 90 cm.	1701	170	90	75	99	120	0,51
Larghezza gambe 100 cm. Legs w 100 cm.	1702	170	100	75	108	140	0,67

Sovrapprezzo per ogni 10 cm in più rispetto ai 140 cm standard.
Price increase every 10 cm more than 140 cm standard length.

Larghezza gambe 90 cm. Legs w 90 cm.	1703	120	120	75	96	120	0,57
Larghezza gambe 100 cm. Legs w 100 cm.	1704	130	130	75	108	140	0,67
	1705	140	140	75	119	155	0,70
	1706	150	150	75	130	170	0,74

FINITURA FINISH

Vetro extralight
Extralight glass

SPESSORE TOP/GAMBE TOP/LEGS THICKNESS

15 mm / 19 mm

**Profondità minima 90 cm e profondità massima 110 cm, su piano rettangolare.
Minimum width 90 cm and maximum width 110 cm, on rectangular top.**

La lunghezza del piano è realizzabile su misura fino ad un massimo di 280 cm. Fino a 200 cm le gambe sono montate a filo del piano, da 201 cm le gambe vanno fissate internamente al piano.

The size of the top can be ordered by centimeter up to a maximum length of 280 cm. Up to 200 cm length, the legs are placed just under the top border, from 201 cm on, the legs are placed under the inner side of the top.